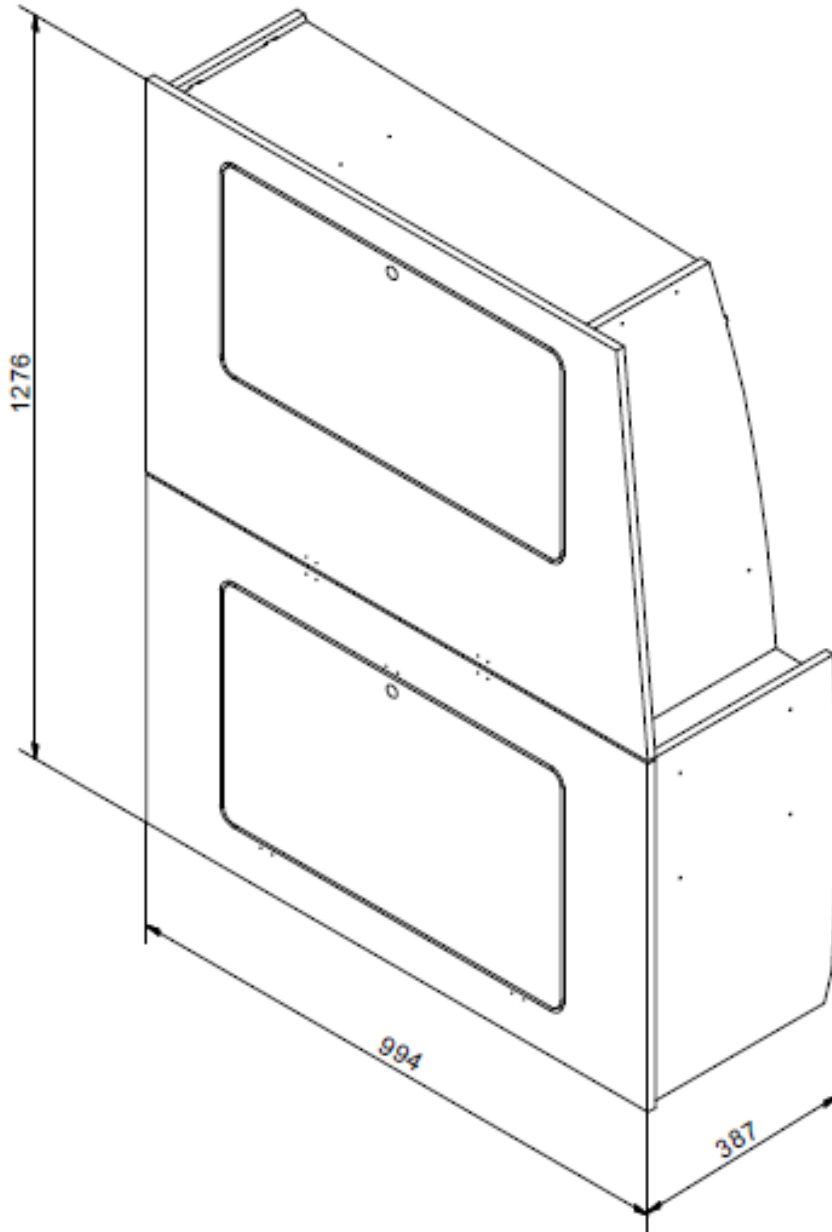




110082 Montageanleitung Schrank

110082 Instructions cupboard



Benötigte Werkzeuge / Required tools



PZ 1



PZ 2



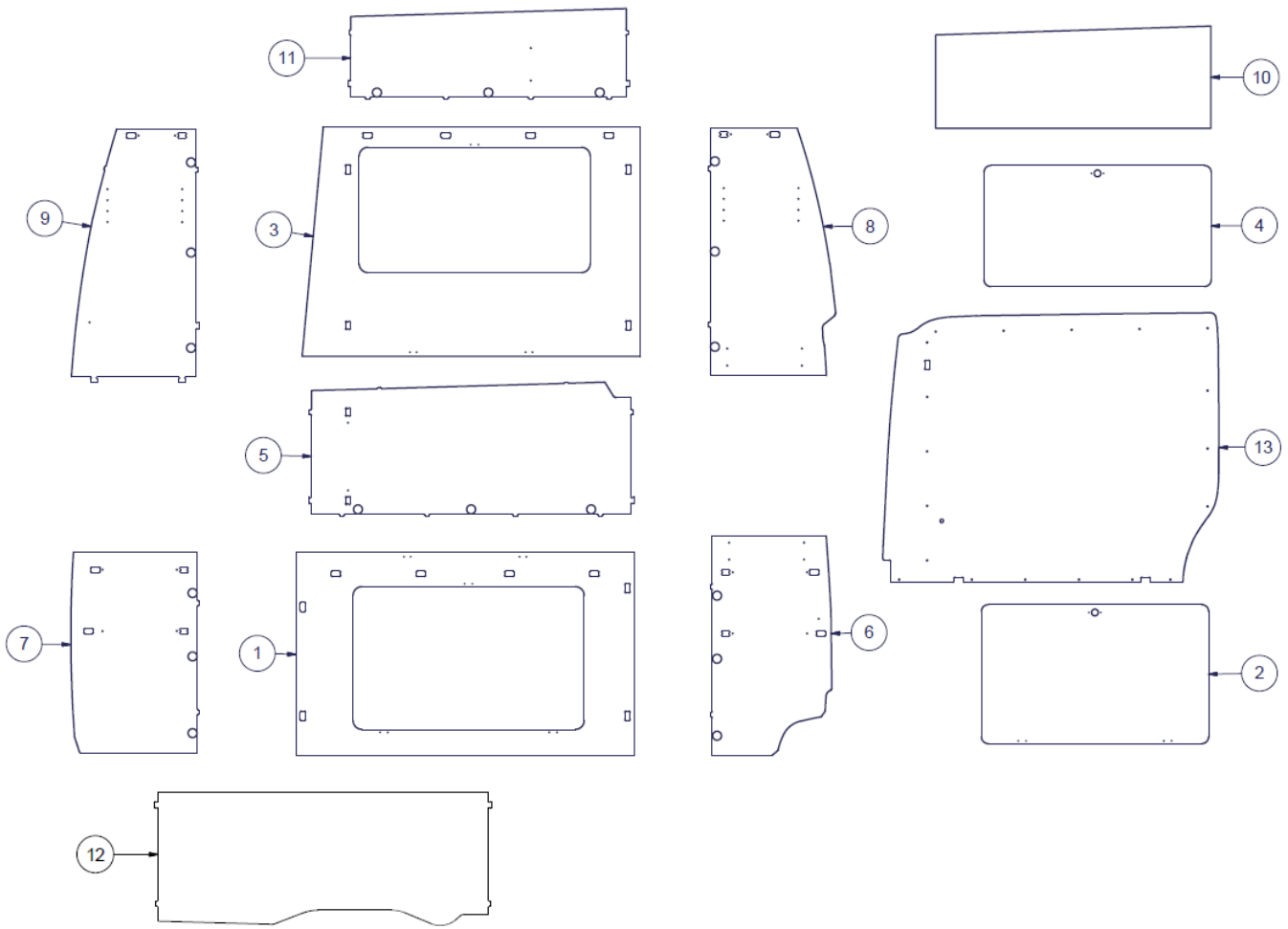
TX 20



TX 25



1 Übersicht / Overview



20 17 16



2 x

14



2 x

21



6 x

15



2 x

22



2 x

23



1 x

24



4 x

25



18 x

3,5x16



4 x

3x23



12 x

4x12



12 x

3x12



8 x

3,5x20



20 x

4,5x45



14 x

4x25



4 x

3x23RW



19 x

5x15



2 x

4x30



2 x

4,8x35

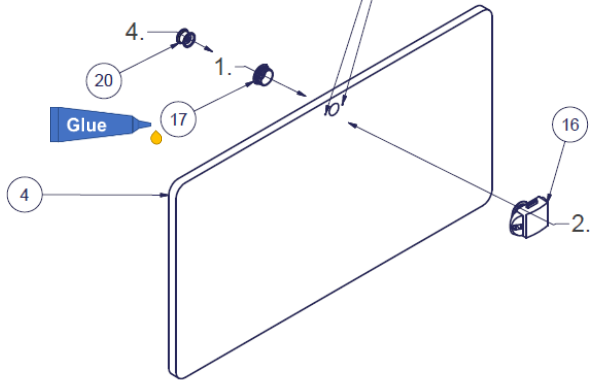


2 x

2 Zusammenbau / Assembly

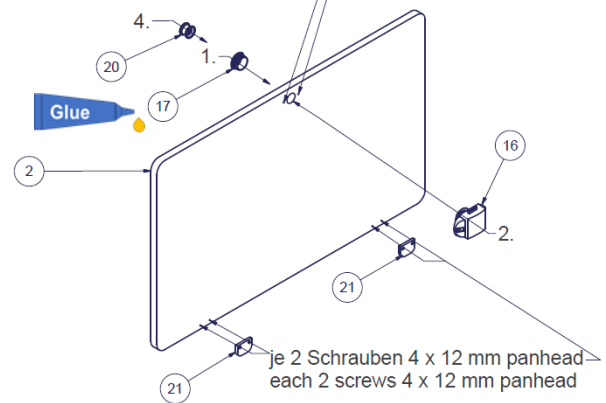
1

3. Senkkopfschraube 3,5 x 16 mm
countersunk screw 3,5 x 16 mm



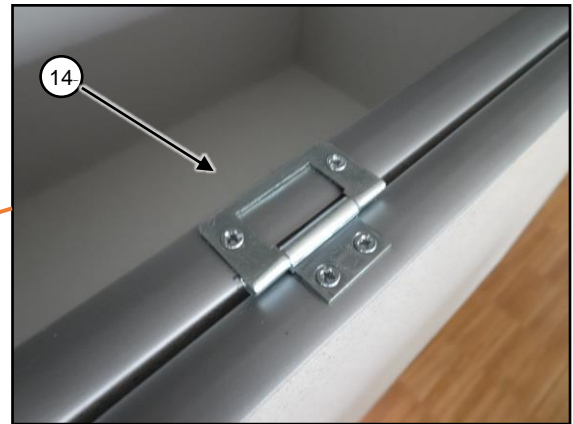
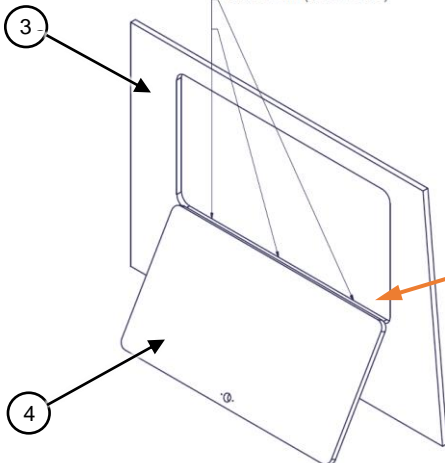
2

3. Senkkopfschraube 3,5 x 16 mm
countersunk screw 3,5 x 16 mm

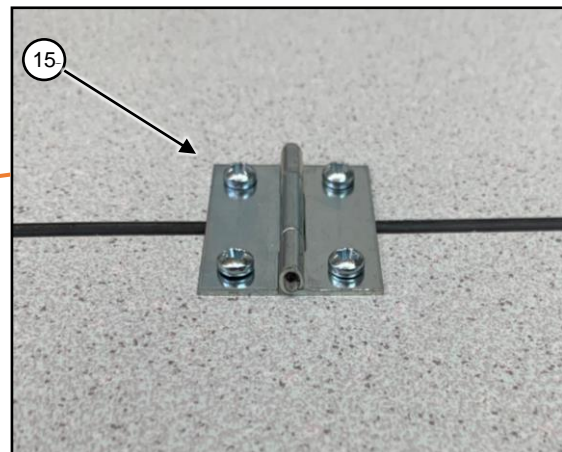
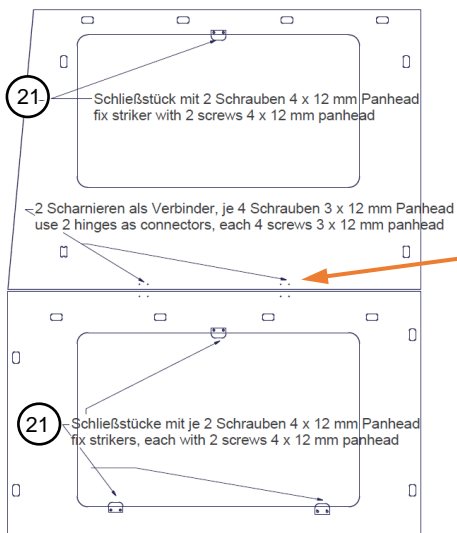


3

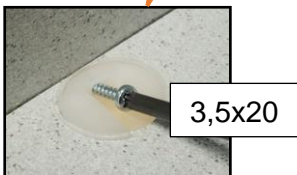
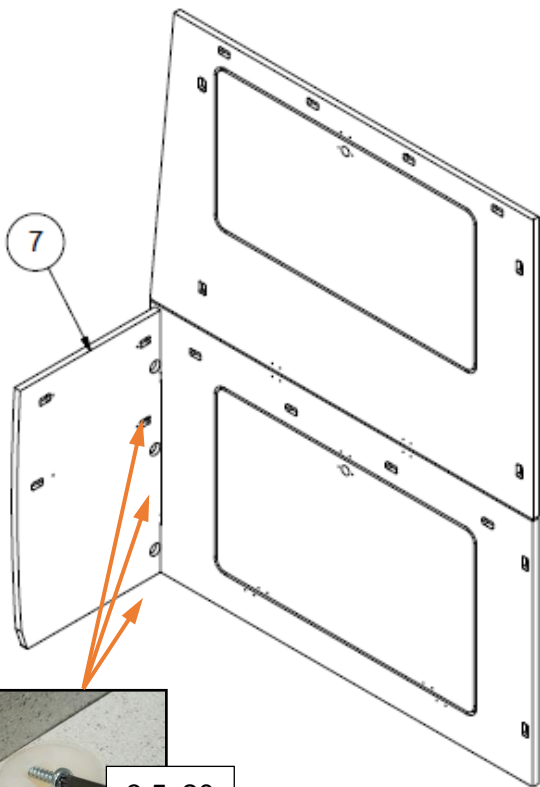
3 Scharniere mit je 4 Schrauben 3 x 23 mm
(kleiner Senkkopf) anschrauben
fix 3 hinges, each with 4 countersunk screws
3 x 23 mm (small head)



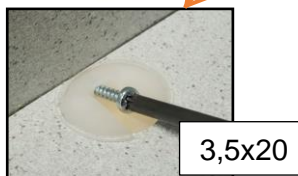
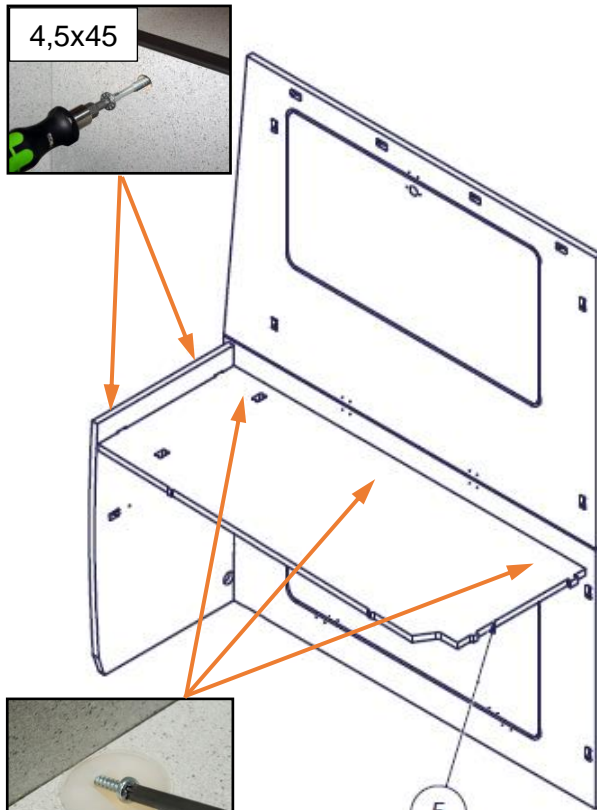
4



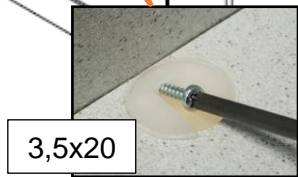
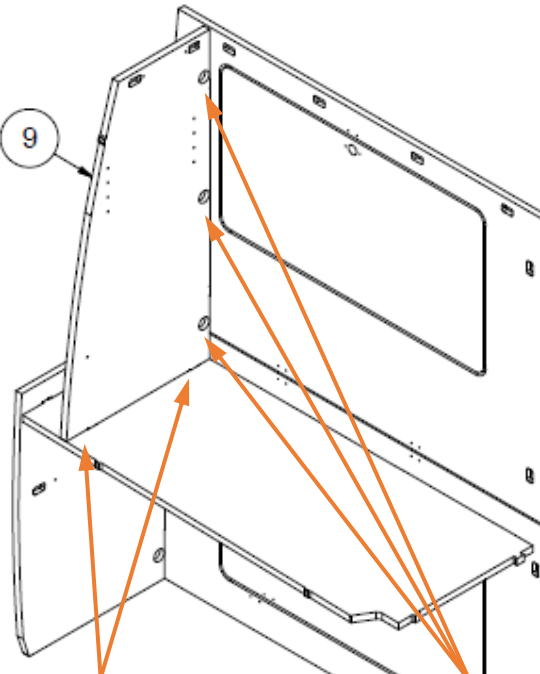
5



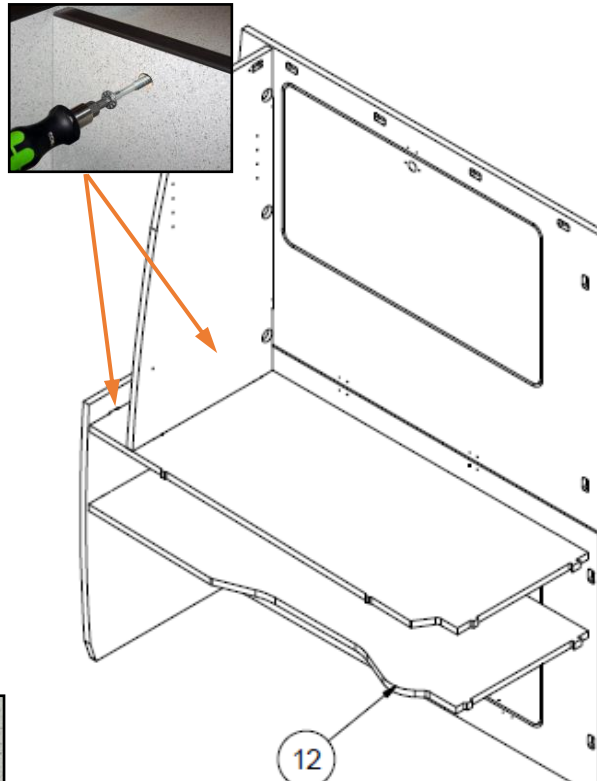
6



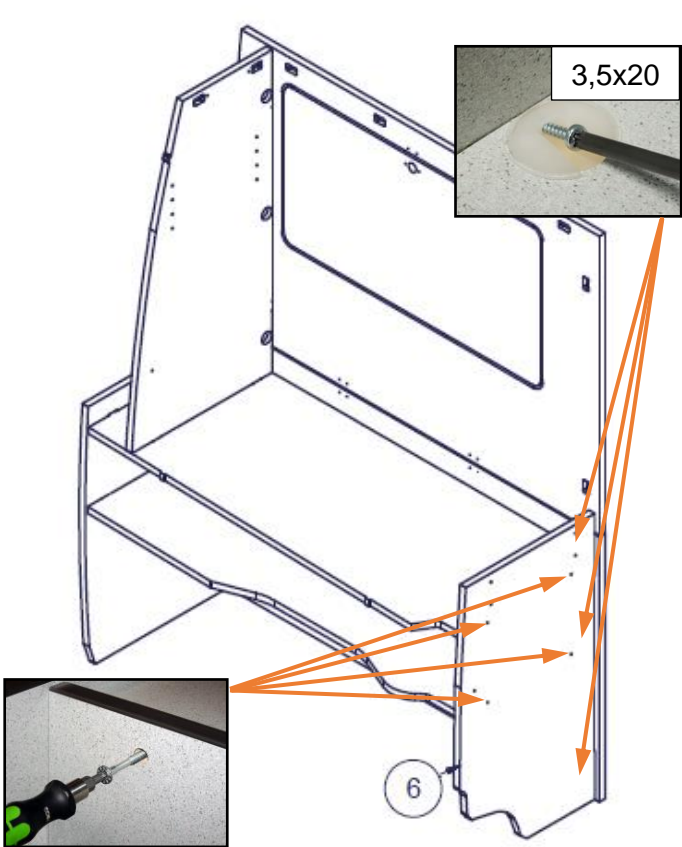
7



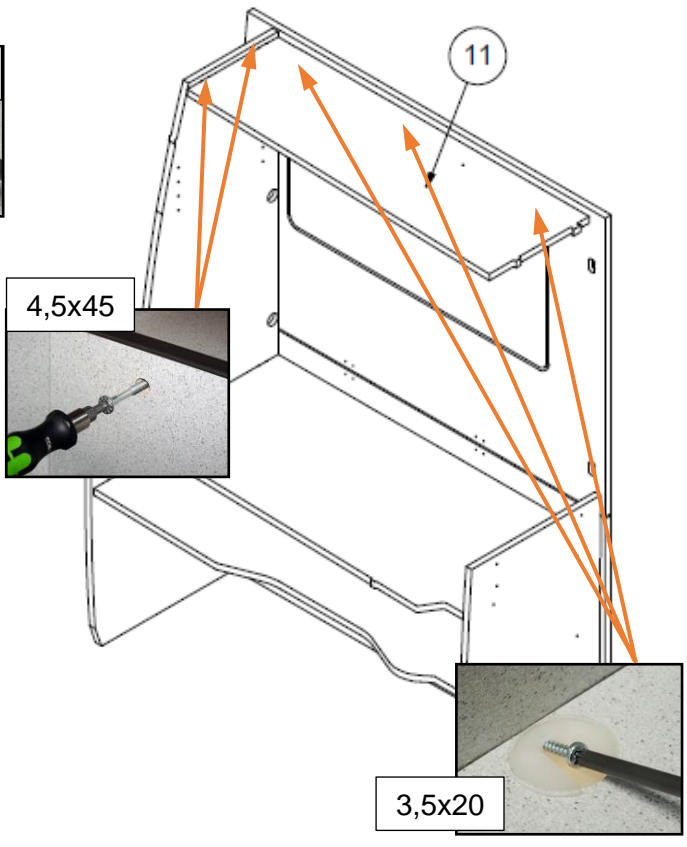
8



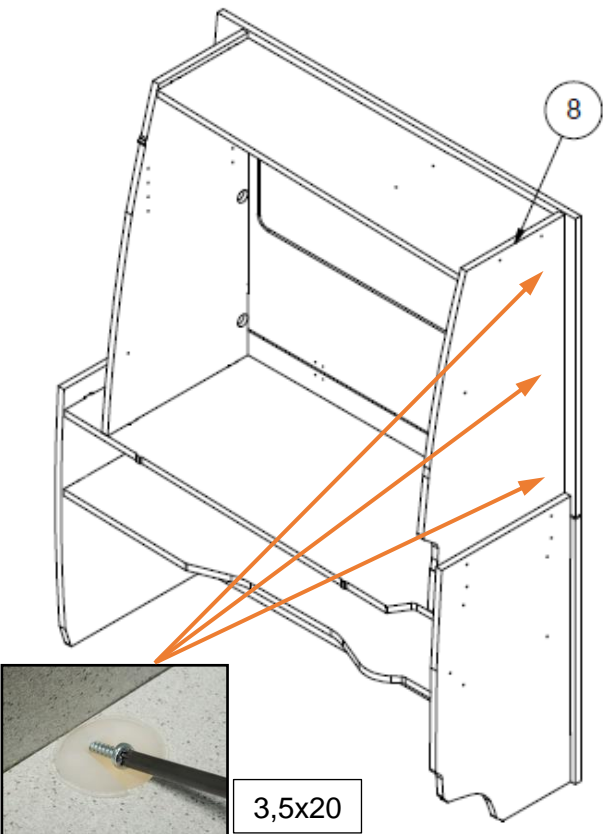
9



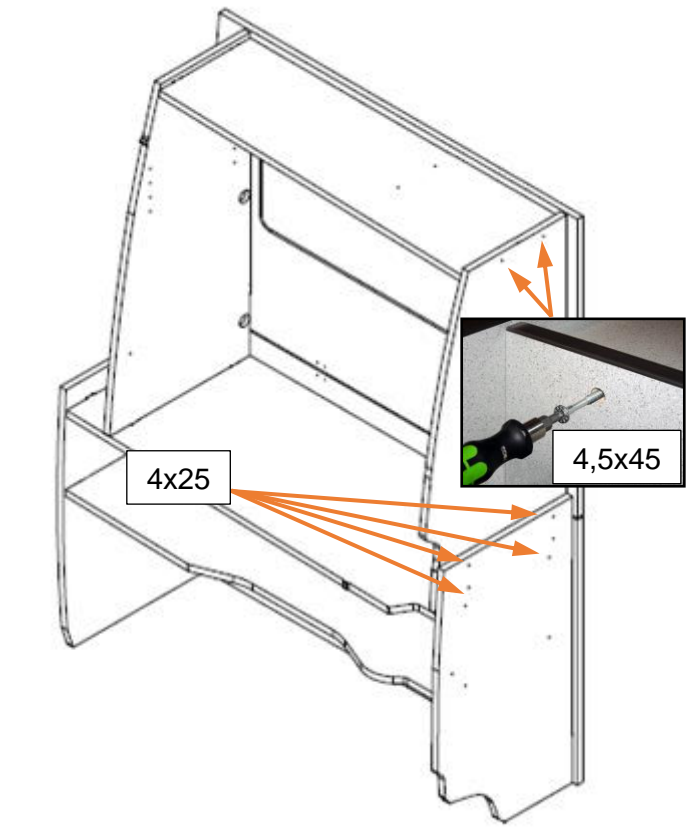
10



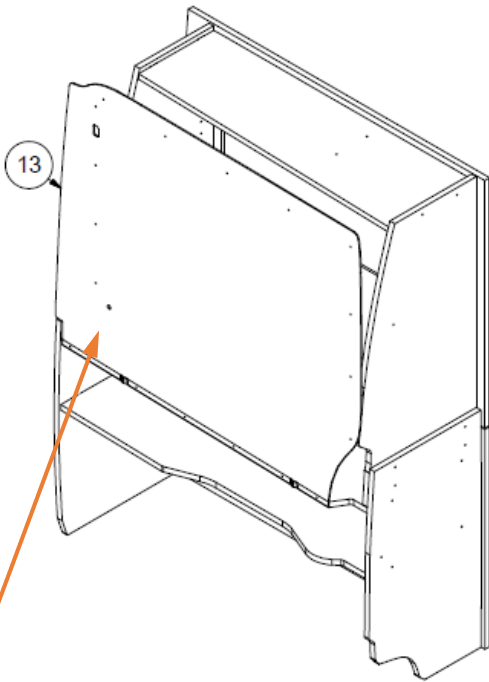
11



12

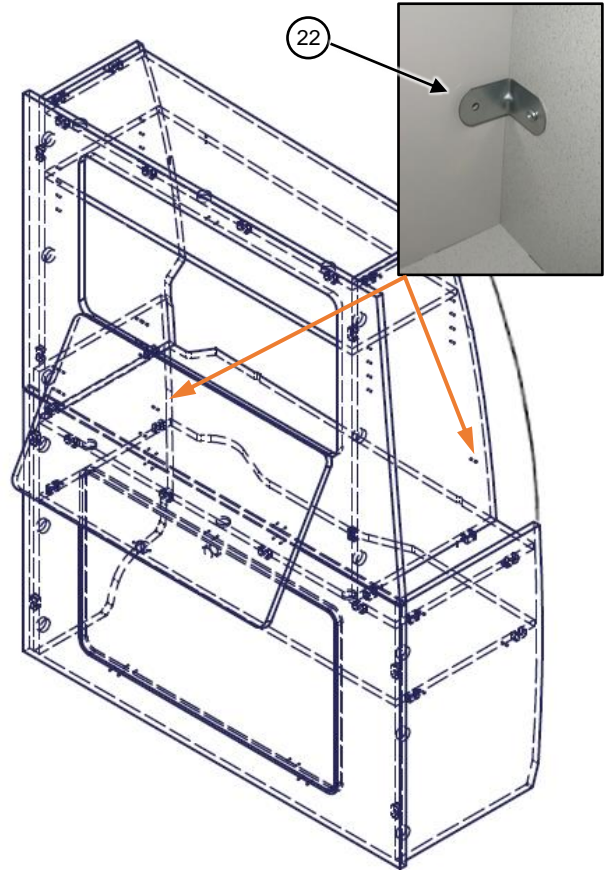


13

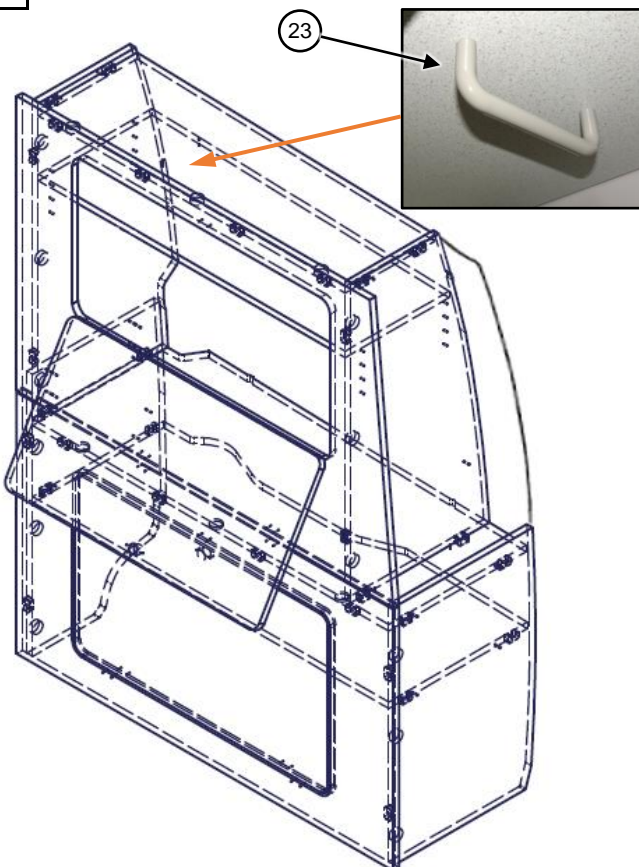


Rückwandschrauben 3 x 23 mm von unten nach oben setzen
 insert rear wall screws 2 x 23 mm from lower to top

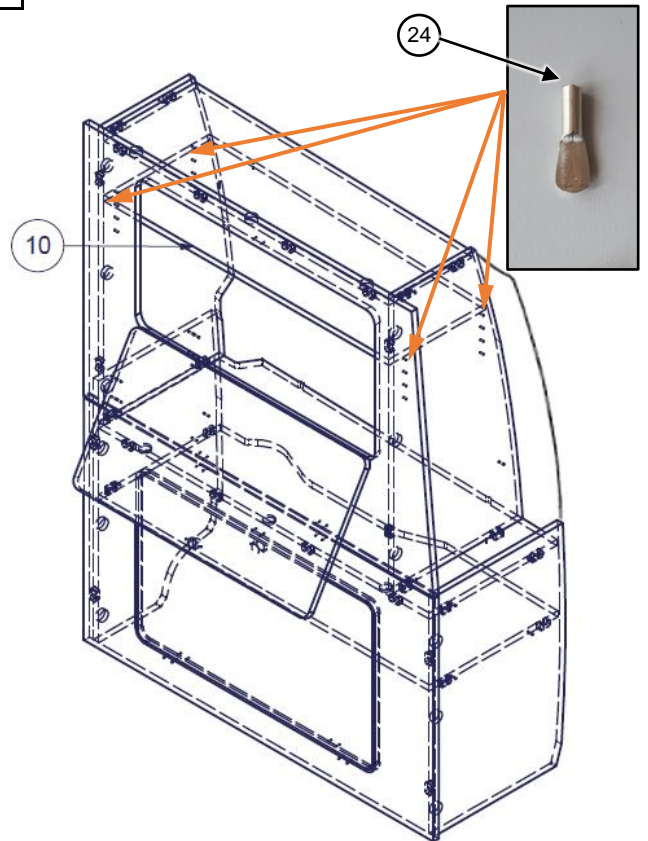
14



15



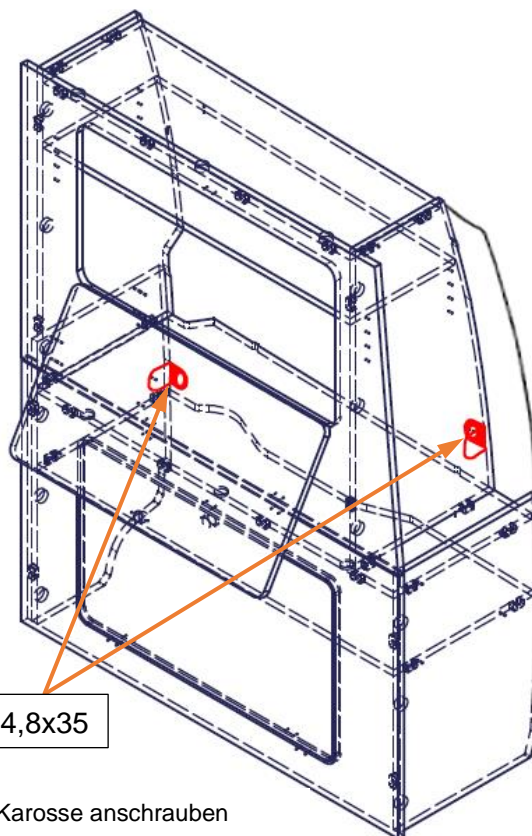
16



17



18



4,8x35

An Karosse anschrauben
Fix on vehicles body by screws

19

