



ALLES FÜR REISEMOBILE
CAMPING & CARAVANS

Montageanleitung Hubdach Universal Modell: Ultraflach 2, 105° Mechanik, Artnr. 20220

Achtung!

Bevor Sie mit den nachfolgend beschriebenen Arbeiten beginnen, sollten Sie die Montageanleitung einmal komplett durchgelesen haben und sich anschließend das benötigte Werkzeug bereitlegen.

Führen Sie die Montage nur in der beschriebenen Reihenfolge durch.

Bei Nichtbeachtung dieser Montageanleitung und Änderungen an Dach, Rahmen und Verschluss-System erlischt jegliche Haftung für entstehende Schäden sowie alle Garantie- und Gewährleistungsansprüche durch und von Reimo.

Hinweise für den Fahrzeughalter

Es sind folgende Punkte zu beachten:

Sofern kein Spriegel im Ausschnittbereich durchtrennt oder versetzt werden muss, bestehen in der Regel, keinerlei zusätzliche Auflagen zum Umbau.

Es sollte jedoch im Fahrttest geprüft werden, ob ein Windabweiser / Spoilerprofil nicht als notwendig erachtet wird. Dies ist meist sinnvoll bei Fahrzeugen, die über 140km/h erreichen oder wenn die Dachform bzw. der Aufbau eine unzureichende Aerodynamik vorgibt.

Werden Spriegel entfernt oder versetzt ist immer die Aufbaurichtlinie des Fahrzeugherstellers zu beachten.

Dieser Eingriff sollte zuvor mit dem Prüfer besprochen werden, der auch später das Fahrzeug abnimmt.

Dabei ist auch der Punkt, wo sind benötigte Sicherheitsgurtpunkte, immer zu beachten.

Bei Ausschnitten, die auch durch den Bereich eines Spriegels gehen ist in der Regel ein Rahmenprofil zu empfehlen, das die Schwächung durch den Ausschnittsbereich kraftschlüssig auf andere Spriegel überträgt. Beispiel: Vierkantrohr 40x20x1,5mm mit Laschen zu den Spiegeln, oder ein entsprechend abgekantetes Blechprofil das die Karoserieschwächung durch den Ausschnitt auffängt. Auf die kraftschlüssige Anbindung an die angrenzenden Spriegel ist dabei besonders zu achten. Hierzu empfehlen wir die Lösungen wie bei VW T4 und T5.

Der mitgelieferte Holz-Einbaurahmen ist in der Regel nur als Trägerrahmen zu sehen an den der Zeltbalg getackert werden kann. Eine statische Eigenschaft ist zwar gegeben, muss aber im Rahmen der Prüfung nach §19/2 StVZO nicht akzeptiert oder als ausreichend anerkannt werden.

Durch die vorgenommene Änderung erlischt die Betriebserlaubnis des Fahrzeuges.

Nach dem Umbau ist das Fahrzeug einem amtlich anerkannten Sachverständigen zu Prüfung gem. §19/2 StVZO (Änderung der Fahrzeugpapiere) vorzuführen

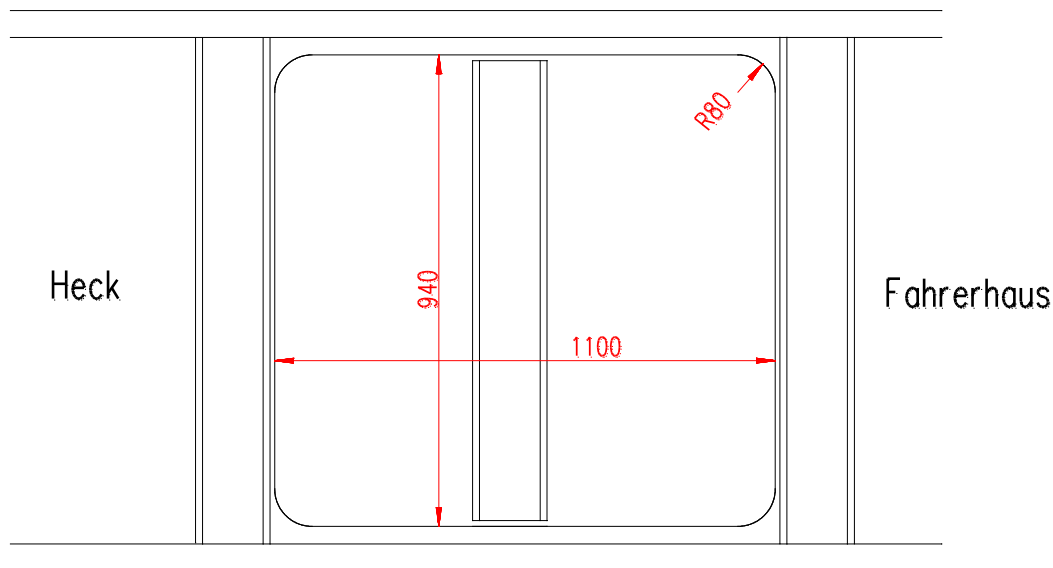
Es werden folgende Werkzeuge und Materialien benötigt:

Bohrmaschine, Stahlbohrer 5.5, 6.0, 8.0, 10.0 mm, Stichsäge mit Metallsägeblatt, Filzstift, Bandmaß, Kartuschenpistole, Klebeband, Teppichmesser, Metallfeile, Schraubenschlüssel SW10, (Akku)-Schrauber, Schutzbrille, Arbeitshandschuhe, Korrosionsschutzfarbe, 2 Spannzwingen, Einhandwinkelschleifer mit Fiberscheibe (Korn 24), Atemschutz, Stichsäge mit Metallsägeblatt, Gummihammer.

C:\Collaboration\Workspace\Reimo\Produktion\Dächer\Hubdächer\Montageanleitung\20220.doc Rev.1.01 vom 10.05.2006

1. Fahrzeugvorbereitung:

Den Fahrzeughimmel im Ausschnittbereich demontieren / lösen. Eventuell Kabel entfernen.



2. Dach ausschneiden:

Nach Zeichnung die Maße auf dem Fahrzeugdach anzeichnen und nochmals überprüfen.

Eine Bohrung 10 mm setzen, zum Eintauchen der Stichsäge.

Beim Ausschneiden des Blechdaches den Ausschnitt mit Holzleisten abstützen/sichern.

Das gelöste Blechdach vorsichtig **mit Arbeitshandschuhen** entfernen.

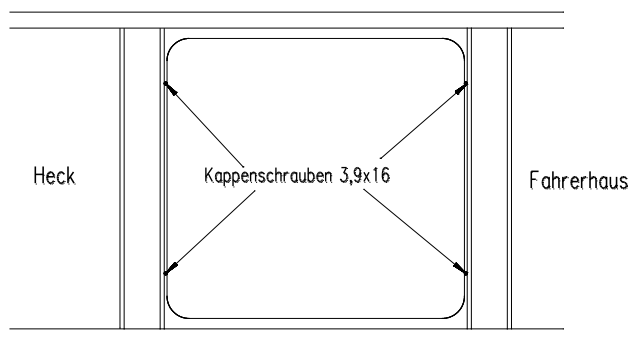
Schnittkanten entgraten und mit Korrosionsschutzmittel behandeln.

Das mitgelieferte Kantenschutzprofil aufstecken. (Es dient dazu, später den Zeltbalg zu schützen.)

3. Montage Dachverstärkungsrahmen:

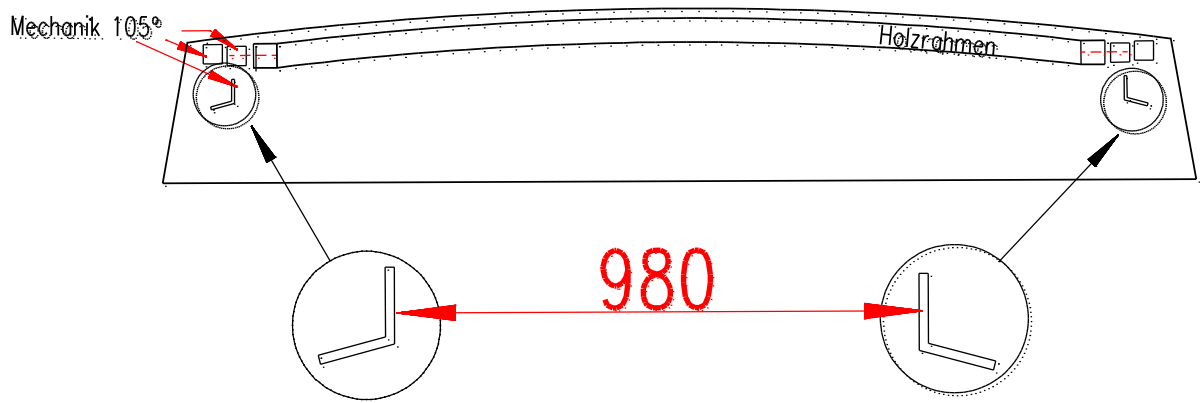
Die beiden Längsteile 110 cm, sowie die beiden Querbügel in den Dachausschnitt einpassen und festklemmen. Position für die Kappenschrauben festlegen. Diese kann frei gewählt werden, die Verschraubung dient nur der Fixierung der Querbügel.

Die Querbügel müssen speziell an das Fahrzeug angepaßt werden!



Bohrungen entgraten, Bohrspäne sorgfältigst entfernen und die Bohrungen mit Korrosionsschutz behandeln.

Verschrauben des Einbaurahmens: Die Holzecken $\varnothing 3$ mm vorbohren und verschrauben.



4. Kontrolle

Das Dach schließen und von außen kontrollieren, ob es mittig sitzt.

5. Anpassung

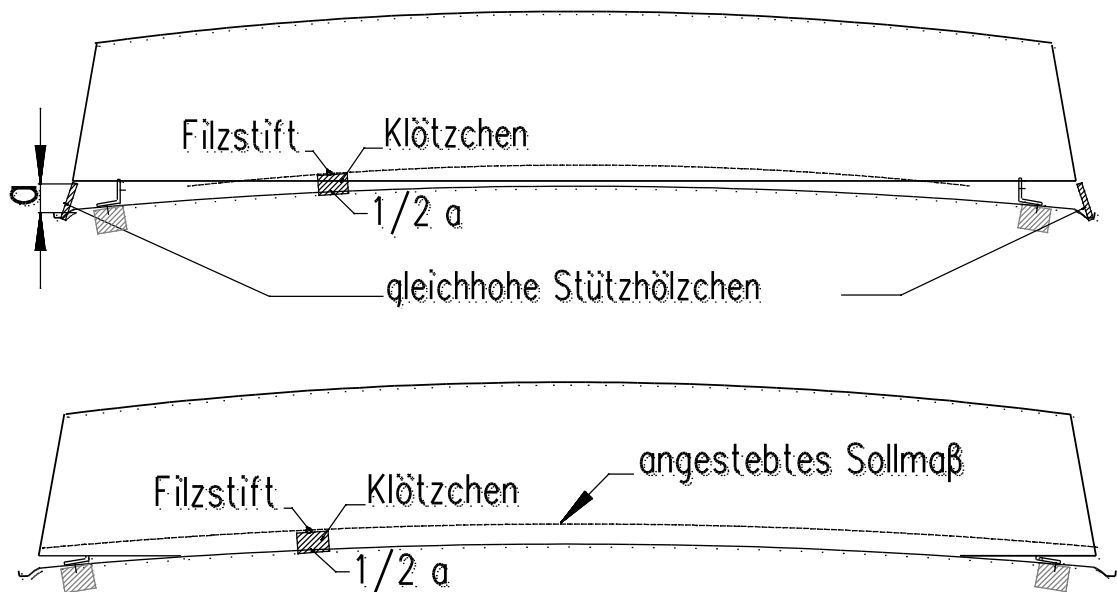
Grundposition für das Ausrichten des Hubdaches ist die Oberkante der Regenleiste.

Durch Unterlegen von Klötzchen wird das Dach seiten- und höhenparallel ausgerichtet.

Ein Holzklötzchen, dessen Höhe etwa der Hälfte des Maßes „a“ entspricht und auf dem ein Filzstift befestigt ist, schiebt man über die Dachkrümmung des Fahrzeugs mit dem Filzstift an der Vorder und Rückseite des Hubdaches entlang. Das Dach wird hochgestellt und die ermittelte Krümmung wird mit der Stichsäge oder anderem geeigneten Werkzeug ausgeschnitten / nachschabloniert.

Nach dem Wiederabsenken und erneuten Ausrichten des Daches wiederholt sich der Vorgang des Anzechnens.

Vorsicht: Schneiden Sie nicht zu viel ab, denken Sie an die Scherenhöhe!!!



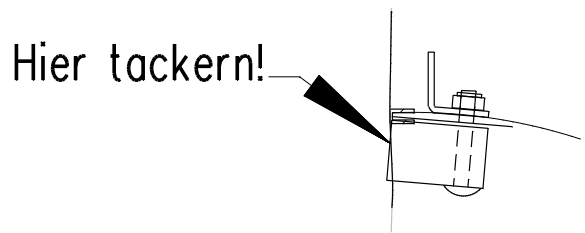
Das Dach hat (ohne Zug) durch seine Eigengewicht richtig aufzuliegen, ansonsten ist der Rand des Daches dem Karosserieverlauf nach erneut nachzuschablonieren. Unebenheiten sind mit einer Feile oder Flex auszugleichen.

Bei jedem Schließen des Daches darauf achten, dass es gleichmäßig (waagrecht) heruntergezogen wird.

Nach dem Anpassen kann das Dichtprofil befestigt werden. Falls notwendig, muß dazu der Rand des Daches innen etwas dünner geschliffen werden.

6. Zeltbalgmontage

Eine Montagehilfe (passende Holzleiste) mittig außerhalb des Zeltbalgs vorne unterstellen, um die Schale zu fixieren. Den Zeltbalg vorne und hinten mit je einer Tackerklammer am Rahmen fixieren. Darauf achten, dass das Dach vorne und hinten gleich hoch ist. Montagehilfe entfernen. Anschließend den Zeltbalg rundum festtackern. Nach unten überstehendes Material abschneiden.



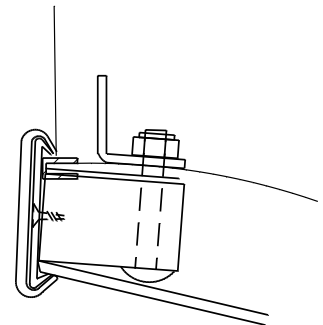
7. Dachverkleidung

Die Original – Dachverkleidung an den Ausschnitt anpassen. Handlaufunterleiste auf den Holzrahmen verschrauben.

Hinweis: Die Handlaufunterleiste gut in die Ecken drücken!

Das Handlaufprofil aufziehen, den Stoß des Profils unter Druck setzen (ca. 0,5 cm mehr Material).

Tipp zum Aufziehen: Handlaufprofil im warmen Wasser erwärmen.



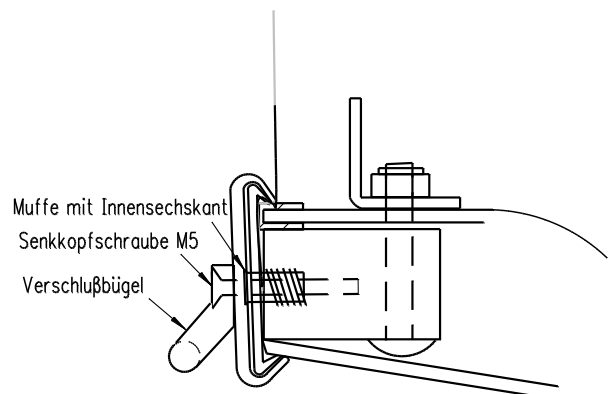
8. Verriegelung

Die Verschlussbügel an der Vorder- und Hinterseite montieren.

Hinweis: Das Dach muss dicht sitzen, ohne dass die Gurte allzu fest angezogen werden!

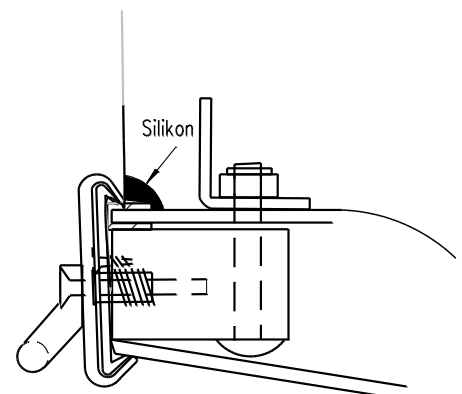
Die Verschlussbügel werden waagrecht unter den am Dach befestigten, Verschlussbügel, auf die Stirnseite des Rahmens nach unten weisend montiert.

- Für die Schraube entsprechend vorbohren (5.5).
- Für die Muffe entsprechend vorbohren (8.0).
- Die Muffen mit einem Schrauber und Außensechskantaufsatz (Nr.5) montieren.
- Die Verschlussbügel verschrauben.



9. Abdichtung

Den Zeltbalg von außen ringsum mit Silikon abdichten, um ein Eindringen von Wasser ins Wageninnere zu vermeiden.

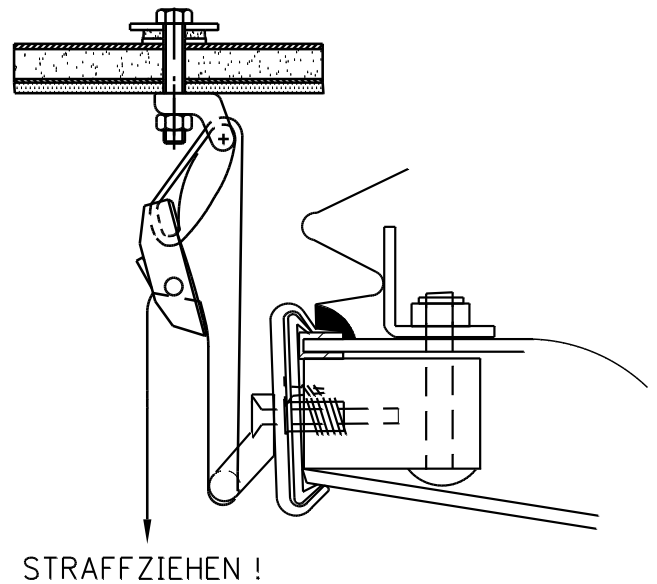


10. Sichern

Das Gurtband dem Bild entsprechend anbringen und straffziehen.

Das mitgelieferte Hinweisschild an eine deutlich erkennbare Stelle des Armaturenbrettes anbringen.

Achtung: Vergewissern Sie sich immer vor Fahrtantritt, dass Sie die Gurte ordentlich verzurrt haben und das Dach gleichmäßig geschlossen ist!



Sehr geehrter Kunde,
diese Montageanleitung ist das Produkt von Erfahrung, technischer Sachkenntnis und 25 Jahren Erfahrung mit und von unseren Kunden.
Bitte helfen Sie uns weiterhin mit, diese Anleitungen für Sie, den Kunden, in begreiflicher Weise auf dem Stand der Zeit zu halten.
Für Kritik oder Anregungen stehen wir Ihnen rund um die Uhr unter der Faxnr. 06103/481695 dankbar zur Verfügung.

Mit freundlichen Grüßen

REIMO Reisemobilcenter GmbH
Boschring 10 - 63329 Egelsbach

Ihr REIMO - Team

Einbaubestätigung zur Vorlage bei der Änderungsabnahme

Hiermit bestätigte ich, dass ich das folgende Reimo Hubdach gemäß der Montagerichtlinie **Rev. 1.0 vom 18.01.2006** der Fa. Reimo Reisemobilcenter GmbH montiert habe.

Dachtyp: Hubdach Universal Ultraflach 2, 105° Mechanik

Produktnummer: 20820 (einlaminiert, Frontbereich innen)

Produktionsziffer:

Fahrzeugtyp:

Fahrgestell-Nr.:

durch

Name:

Vorname:

Straße:

Wohnort:

Datum: Unterschrift: