



SAFTKISTE

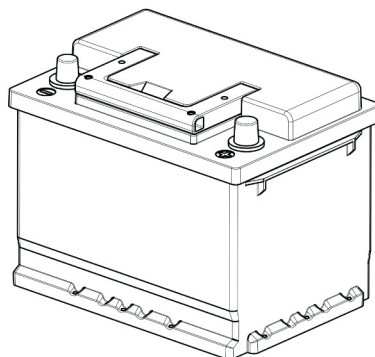
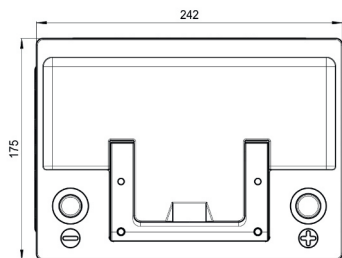
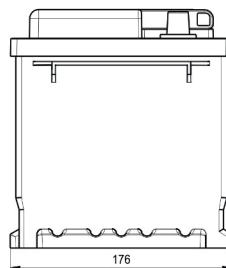
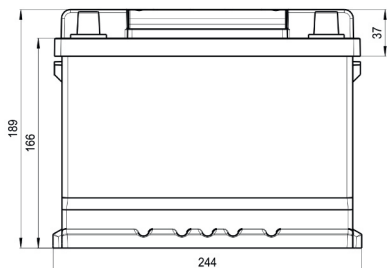
DE

100

LTE CONNECTED REISEMOBIL-
LIFEPO4-AKKU MIT DUALBMS®

TECHNISCHE DATEN

Kapazität	105 Ah (1,35 kWh)
Nennspannung	12 V
Ladespannung	14,2 - 14,6 V
Ladestrom maximal	100 A (1,3 kW)
Entladestrom Dauer	100 A (1,3 kW)
Entladestrom Spitze	230 A (3,0 kW) für 20 Sek. bei 35°C
Eigenverbrauch	3 bis 16 Ah plus 3% der aktuellen Kapazität / Monat
Kaskadierbarkeit	Parallel schaltbar und seriell schaltbar (auf 24 V)
Batteriecomputer	Integriert (Energiemonitor mit smarter Prognose)
Bluetooth	Integriert (BLE 5.2)
LTE	Integriert (10 Jahre Laufzeit, verlängerbar)
Zellheizung	Integriert (vollautomatisch)
Balancer	Integriert (mit Inter-Battery-Balancing bei 24 V)
Shunt	Integriert (Erfassungsschwelle ~0,1 A)
Hauptschalter	Integriert (PowerMOSFETs)
Batteriepolanordnung	oben
Temperaturbereich	-30°C bis +65°C
Schutzart	IP65
Herstellergarantie	5 Jahre
Abmessungen (LxBxH)	244 x 176 x 190 mm
Gewicht	10,9 kg
Warentarifnummer	8507 60 00 (Ursprungsland: Deutschland)
Lieferumfang	Saftkiste, Einbau- und Bedienungsanleitung
Zubehör (optional)	-



Artikelnummer

BSL10000000

GTIN

4270003507776