
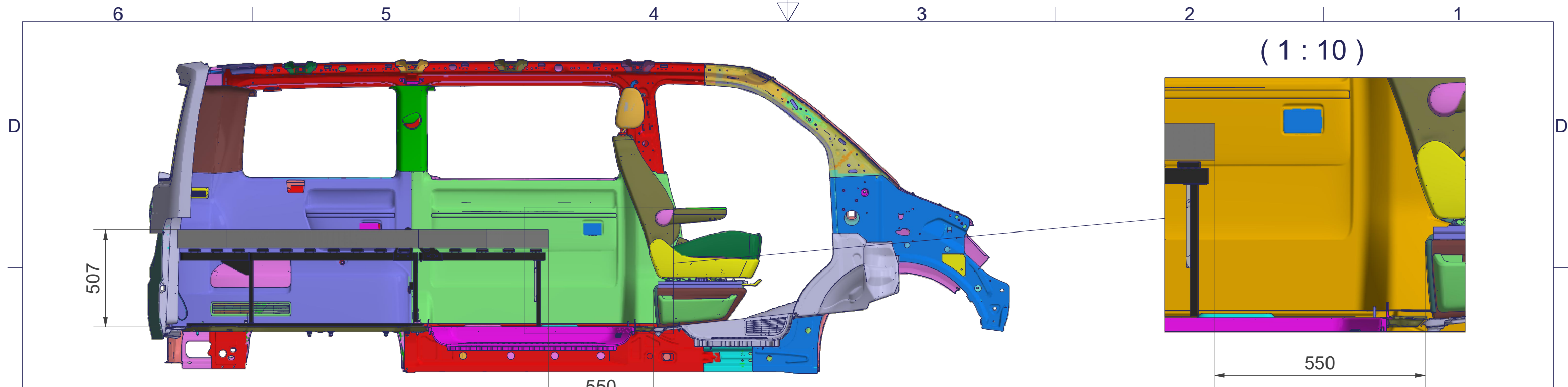


№: Produktion	Typ: Montage	St: In Entwicklung	Proj:	Art: 930231	Maßstab: 1 : 20	Blatt 1 / 4
Zubehör	Volkswagen	T5_T6_T6-1	Bettssystem_Komfortbett	Bettssystem und Adapter VW Multivan California Eingebaut ins Fahrzeug		
Artikel	930232		Erst. Datum 13.06.2022	Name ABE		
			Bear. Datum 21.07.2022	Gepr. Name ABE		
 Copyright Reimo GmbH, Egelsbach, Reisemobilcenter GmbH Änderungen und Irrtümer vorbehalten			Dok: G0002210-001-00_00	Rev: 00	Mat:	

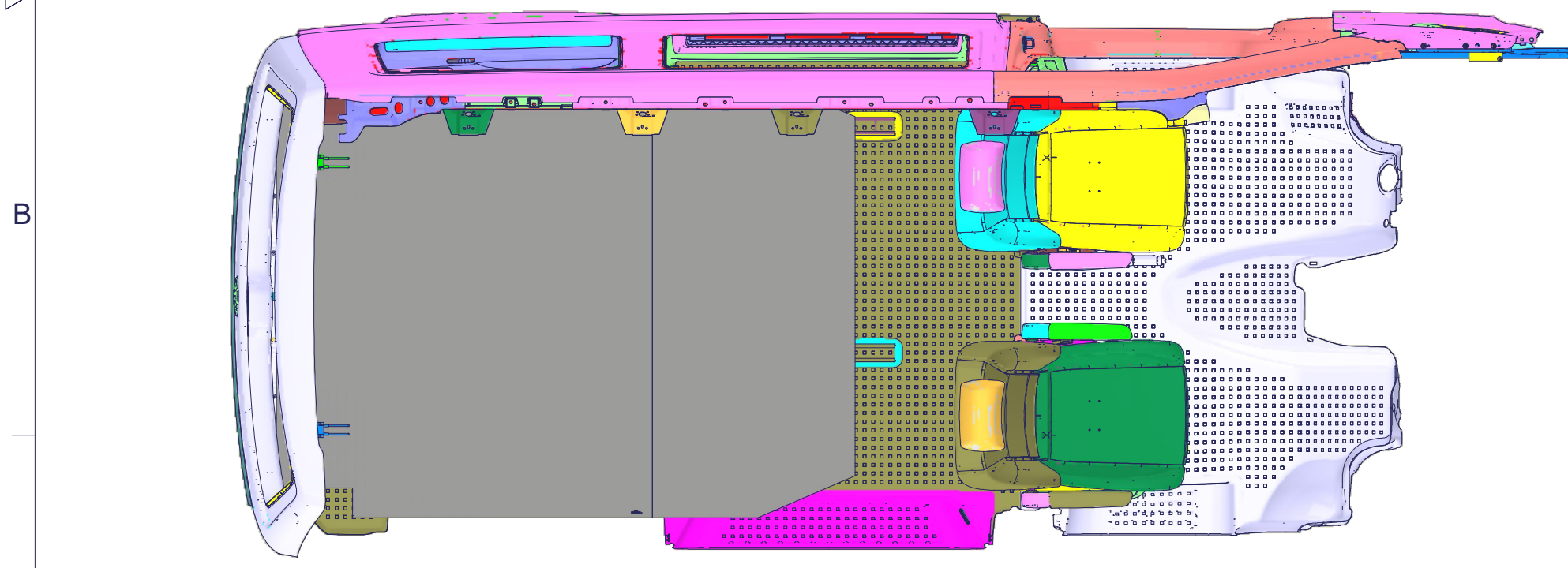


DE: Höhe der Liegefläche vom Fahrzeugboden
(Multivan und California Beach 487 mm bis Sitzschienen)

EN: Height of the lying surface from the vehicle floor
(Multivan and California Beach 487 mm to seat rails)

DE: Abstand von der Matratze bis zum Sitzkasten des Vordersitzes. (California Beach 450 mm)
Der Abstand zur Rückenlehne ist abhängig von der Sitzposition und muss individuell ermittelt werden.

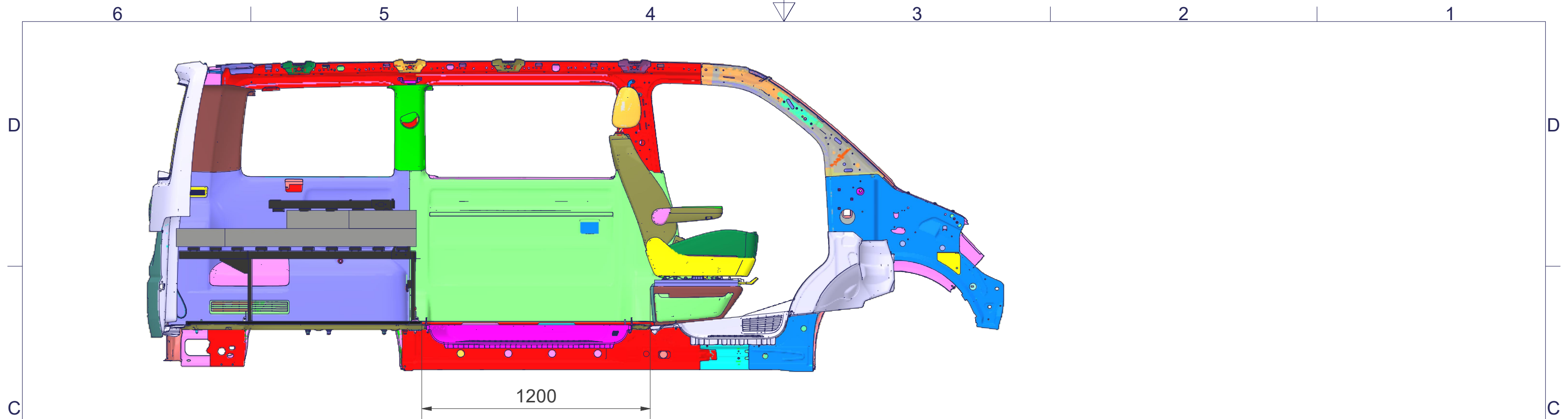
EN: Distance from the mattress to the seat box of the front seat. (California Beach 450 mm)
The distance to the backrest depends on the sitting position and must be determined individually.



DE: Alle Angaben sind in mm, unverbindlich und gelten für Transporter und Caravelle

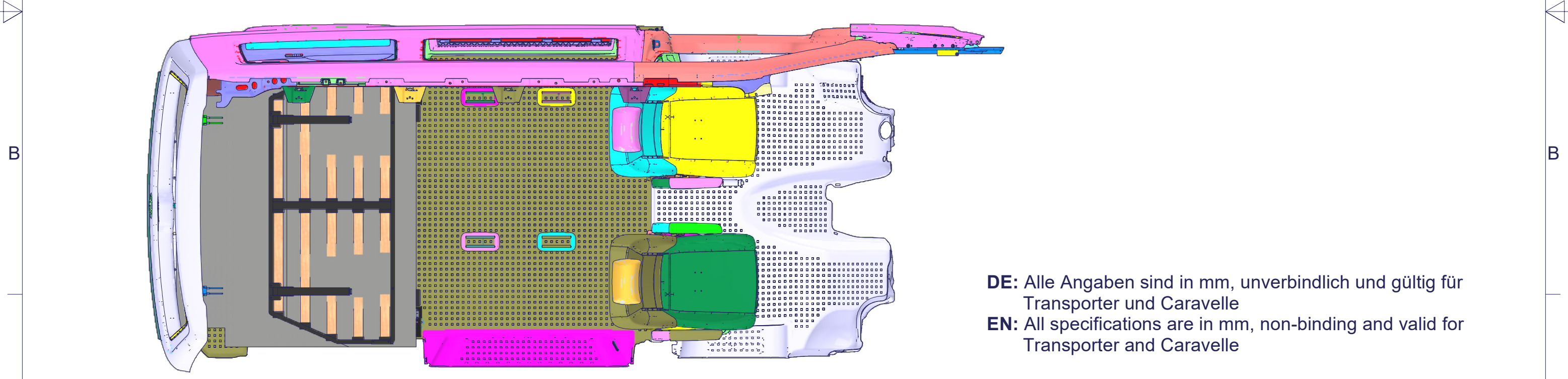
EN: All specifications are in mm, non-binding and apply for Transporter and Caravelle

№: Produktion	Typ: Montage	St: In Entwicklung	Proj:	Art: 930231	Maßstab: 1:20	Blatt 2 / 4
Zubehör	Volkswagen	T5_T6_T6-1	Bettssystem Komfortbett	Bettssystem und Adapter VW Multivan California Eingebaut ins Fahrzeug		
Artikel	930232		Erst. Datum	Name		
			Bear. 13.06.2022	ABE		
			Gepr. 21.07.2022	ABE		
REIMO Copyright Reino GmbH, Egelsbach, Änderungen und Irrtümer vorbehalten			Dok: G0002210-001-00_00	Rev: 00	Mat:	



DE: Abstand von der Matratze bis zum Sitzkasten des Vordersitzes. (California Beach 1110 mm)
 Der Abstand zur Rückenlehne ist abhängig von der Sitzposition und muss individuell ermittelt werden.

EN: Distance from the mattress to the seat box of the front seat. (California Beach 1110 mm)
 The distance to the backrest depends on the sitting position and must be determined individually.



DE: Alle Angaben sind in mm, unverbindlich und gültig für Transporter und Caravelle

EN: All specifications are in mm, non-binding and valid for Transporter and Caravelle

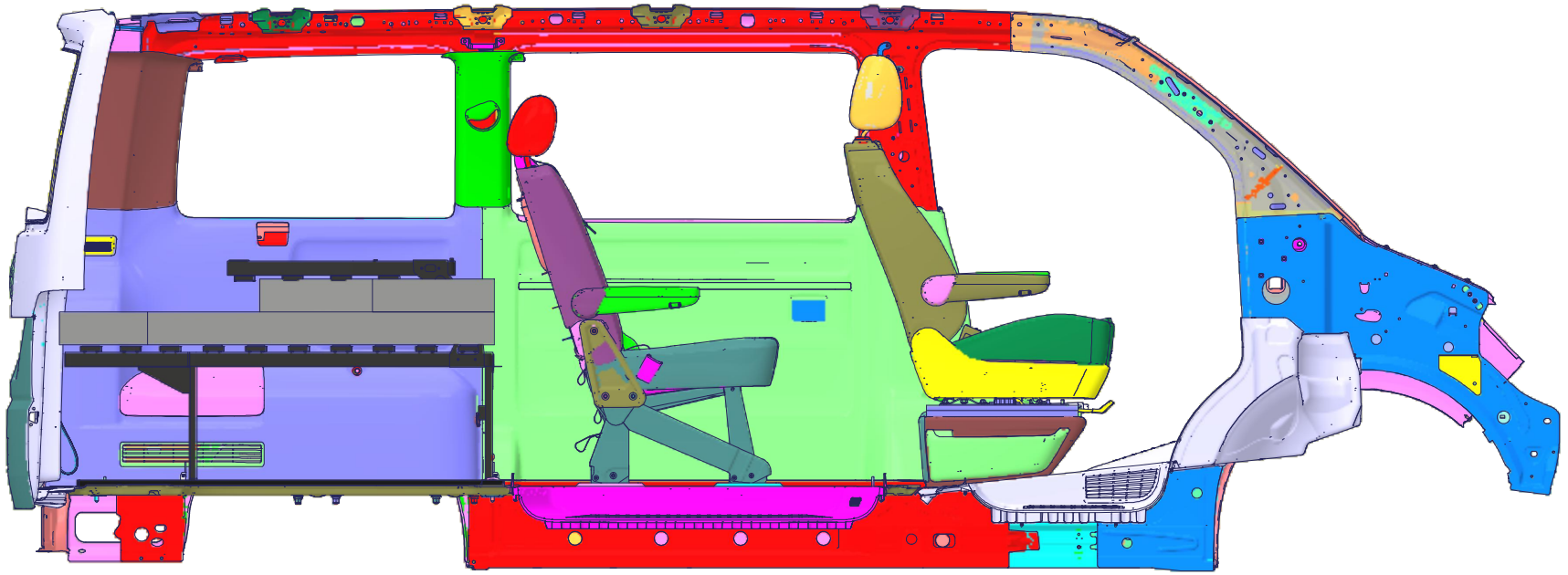
№: Produktion	Typ: Montage	St: In Entwicklung	Proj	Art: 930231	Maßstab: 1 : 20	Blatt 3 / 4
Zubehör	Volkswagen	T5_T6_T6-1	Bettssystem Komfortbett	Bettssystem und Adapter VW Multivan California Eingebaut ins Fahrzeug		
Artikel	930232		Erst. Datum 13.06.2022	Name ABE		
REIMO Reisemobilcenter GmbH		Copyright Reino GmbH, Egelsbach, Änderungen und Irrtümer vorbehalten	Dok: G0002210-001-00_00	Rev: 00	Mat:	



6 5 4 3 2 1

D

D



DE: Die Sitze in der zweiten Sitzreihe müssen bei aufgebautem Bett ausgebaut werden!

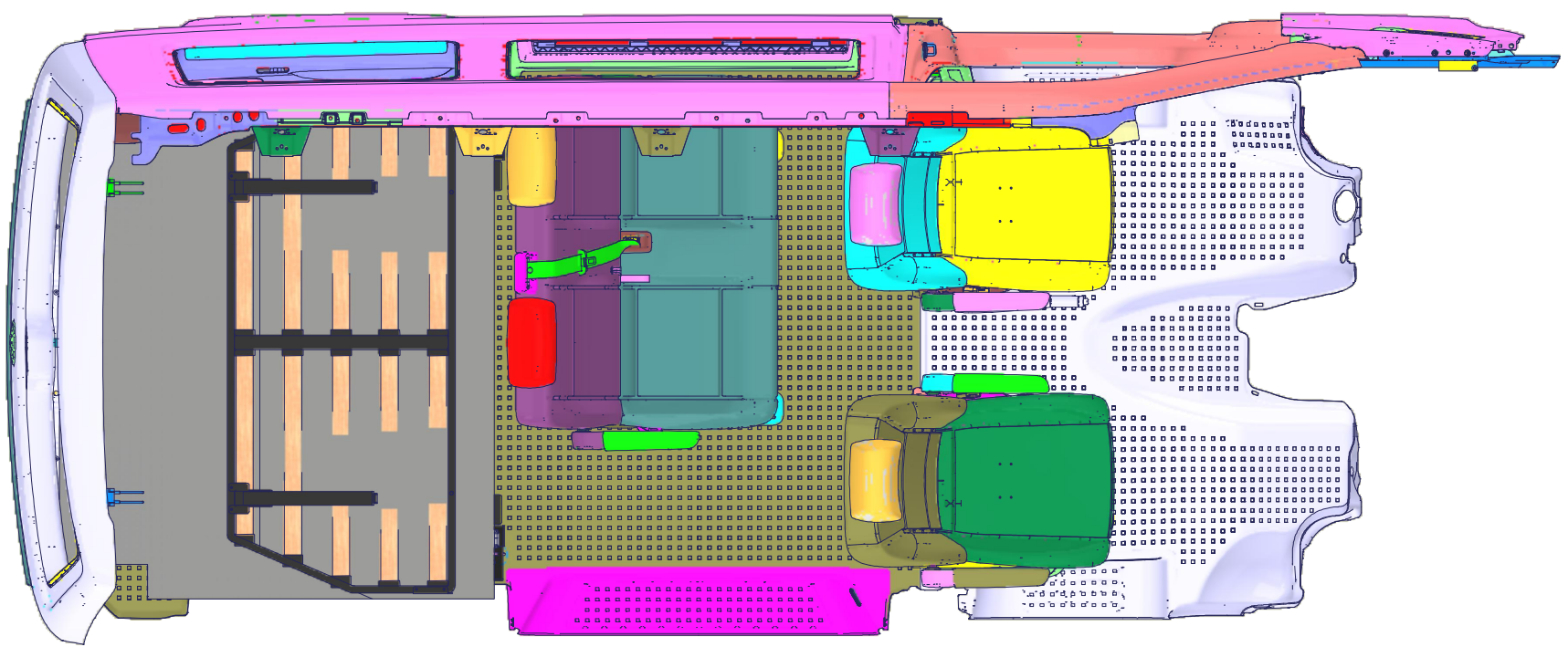
EN: The seats in the second row of seats must be removed when the bed is set up!

C

C

B


B



A

A



№: Produktion	Typ: Montage	St: In Entwicklung	Proj	Art: 930231	Maßstab: 1 : 20	Blatt 4 / 4
Zubehör	Volkswagen	T5_T6_T6-1	Bettssystem_Komfortbett	Bettssystem und Adapter VW Multivan California Eingebaut ins Fahrzeug		
Artikel	930232		Erst. Datum 13.06.2022	Name ABE		
			Bear. Datum 21.07.2022	Gepr. Name ABE		
 Copyright Reimo GmbH, Egelsbach, Reisemobilcenter GmbH Änderungen und Irrtümer vorbehalten			Dok: G0002210-001-00_00	Rev: 00	Mat:	

6 5 4 3 2 1