

Rückstrahler
retro - reflector
Typ:

R 810



gehört zu / approval nr.

G-Nr.: 022240

Anbau Rechts gezeichnet, Anbau Links spiegelbildlich.

Drawing RH fitting, LH reproduced as a mirror image.

Die Rückstrahler kann auch -90° , um die Bezugsachse gedreht, angebaut werden.

the reflector could be -90° turned around the reference axis.

Funktion/function:

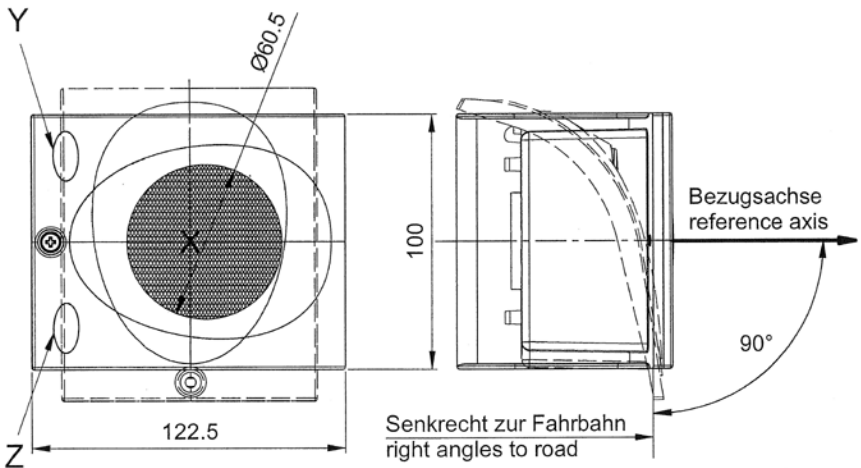
Rückstrahler
retro - reflector

Prüfzeichenanordnung/
layout of approval marking:

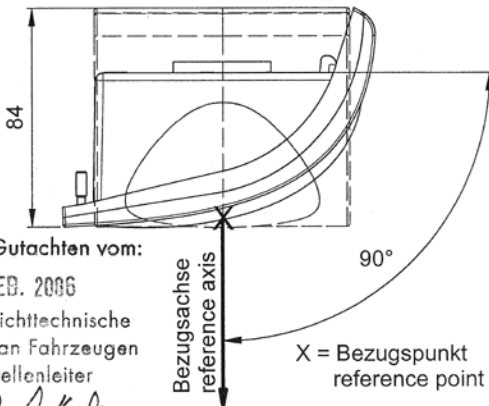
IB 02 **E1** 2240

Ansicht von Vorne/front view

Seitenansicht/side view



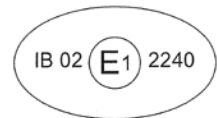
Ansicht von Oben/top view



Ansicht: Z



Ansicht: Y



Anlage zum Gutachten vom:

17. FEB. 2006

Prüfstelle für lichttechnische
Einrichtungen an Fahrzeugen
Der Prüfstellenleiter

J. V. Dr. A. Konen

060-01-01