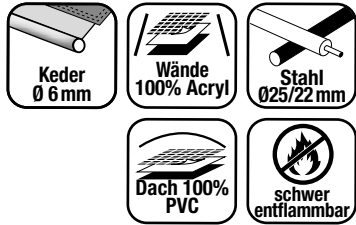


DE - OPTIONALE VERANDA FUNKTION  
 EN - OPTIONAL VERANDA FUNCTION  
 FI - VALINNAINEN VERANDA-TOIMINTO  
 DA - VALGFRI VERANDA-FUNKTION

|    |   |                    |   |
|----|---|--------------------|---|
| DE | - | BENUTZERHANDBUCH   | 1 |
| EN | - | USER'S INSTRUCTION | 1 |
| FI | - | KÄYTTÖOHJE         | 4 |
| DK | - | BRUGERHÅNDBOG      | 4 |
| SE | - | ANVÄNDARMANUAL     | 4 |

# CASA ROYAL 2 | 936382 | DE | EN

## Ganzjahreszelt | All-season Caravan awning

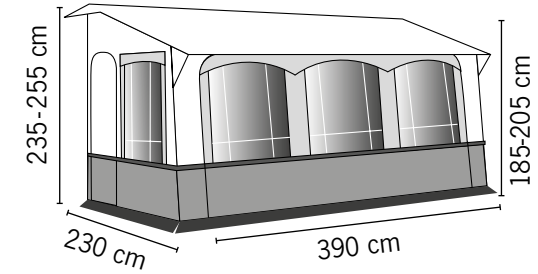


### LIEFERUMFANG

Zelthaut, Stahlgestänge Ø 25/22 mm, Schnellverschuß-Halter (4 Stk.), Klimahimmel, Vorhänge, Windschutz, Radschutz, Sturmabspannung, Abspannleinen, Heringe, Packtasche

### ASSEMBLY PARTS LIST

tent skin, steel poles Ø 25/22 mm, quick lock bracket (4 pcs.), climate sky, curtains, windbreak, wheel guard, storm guy ropes, guy ropes, pegs, packing bag



**ZELT UND FENSTER DÜRFEN NUR MIT SPEZIELLEN REINIGERN BEHANDELT WERDEN!**  
**CLEANING OF TENT AND WINDOWS ONLY WITH SPECIAL CLEANER!**

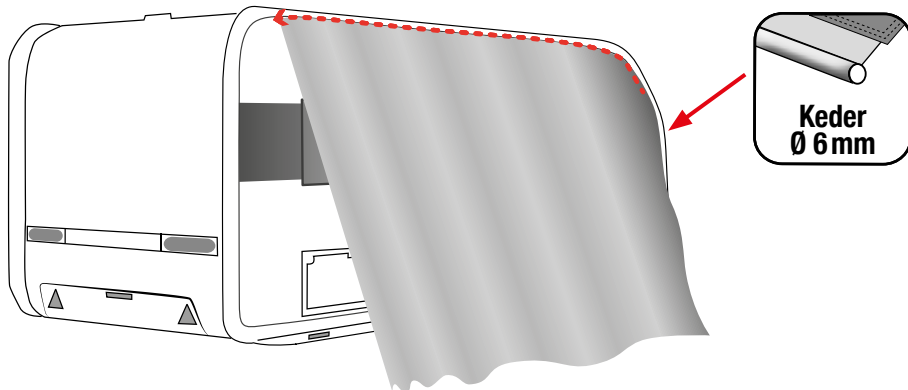
### VORBEREITUNG / PREPARATION

- ① 1. Untergrund reinigen  
Clean the underground
- ② 2. Reißverschlüsse schließen  
Close the door-zippers
- ③ 3. Bodenplane als Unterlage auslegen  
Spread out a groundsheet

### MIT ABSPANNUNG AM FAHRZEUG BEGINNEN/ FIXATION STARTING AT THE VEHICLE

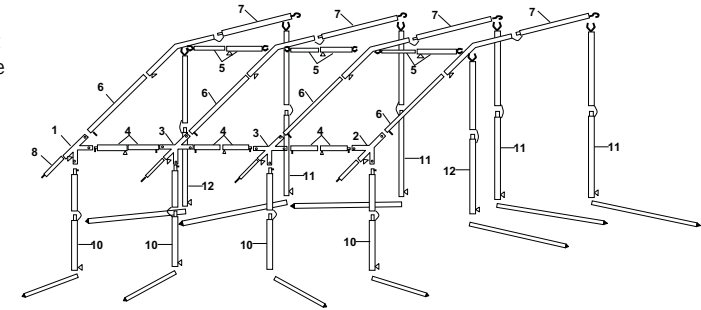
#### ④ FAHRZEUGANBINDUNG/ CONNECTION

- Befestigung am Fahrzeug: Connection to the vehicle:
- Keder Ø 6 mm
  - Piping profile Ø 6mm

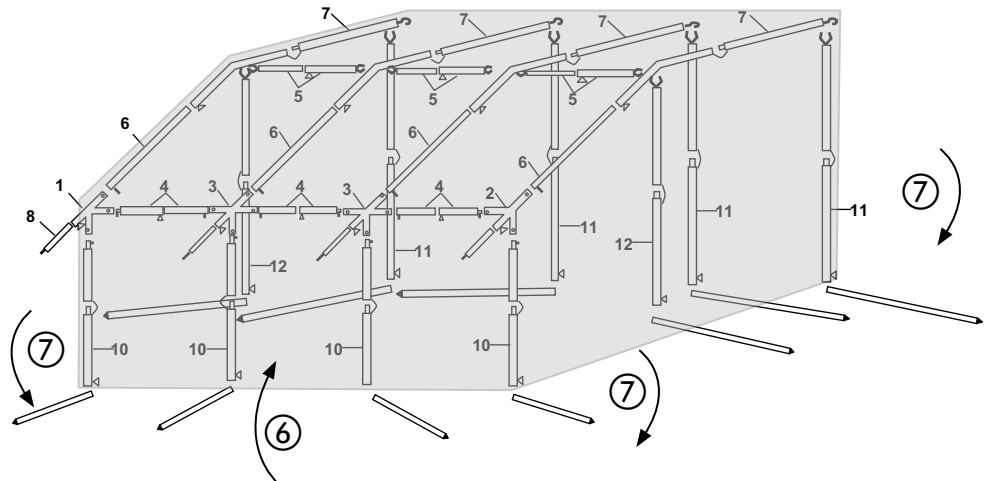


- ⑤ Bauen Sie das Zelt-Gerüst lt. Zeichnung zusammen. **Hinweis:** Stellen Sie die Seiten noch nicht ganz auf, damit Sie die Zelthaut einfacher überziehen können. (siehe Zeichnung). Spannen Sie die Stangen noch nicht vollständig

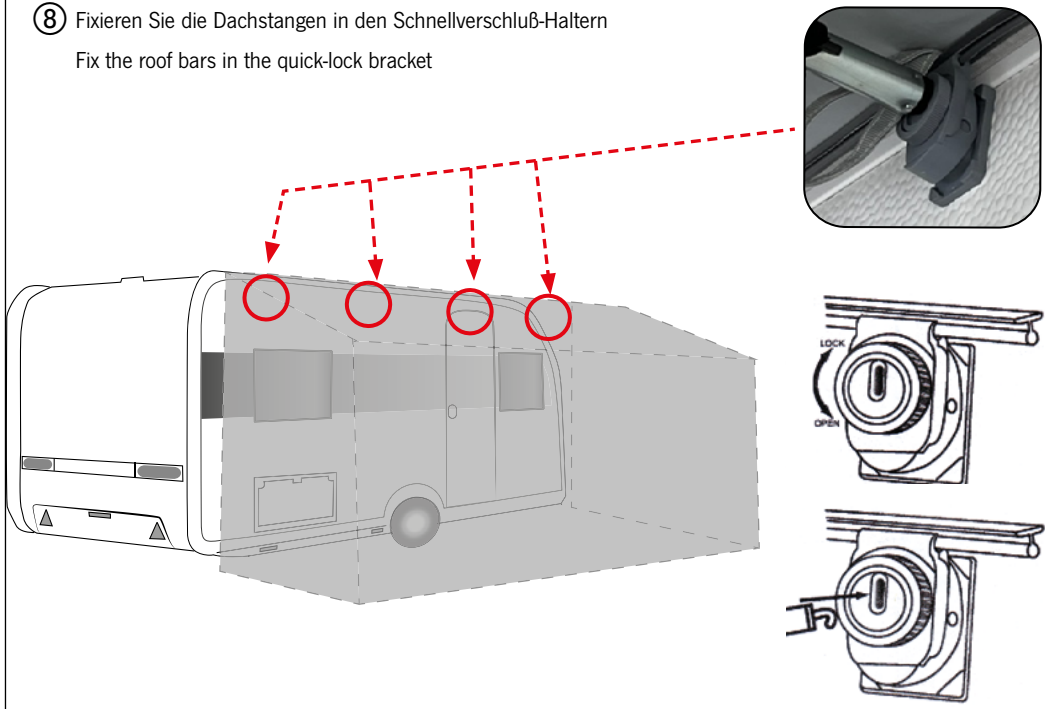
Assemble the tent frame according to the drawing. **Note:** Do not set up the sides completely yet, so that you can pull the tent skin over more easily.  
 (see drawing). Do not tighten the bars completely yet



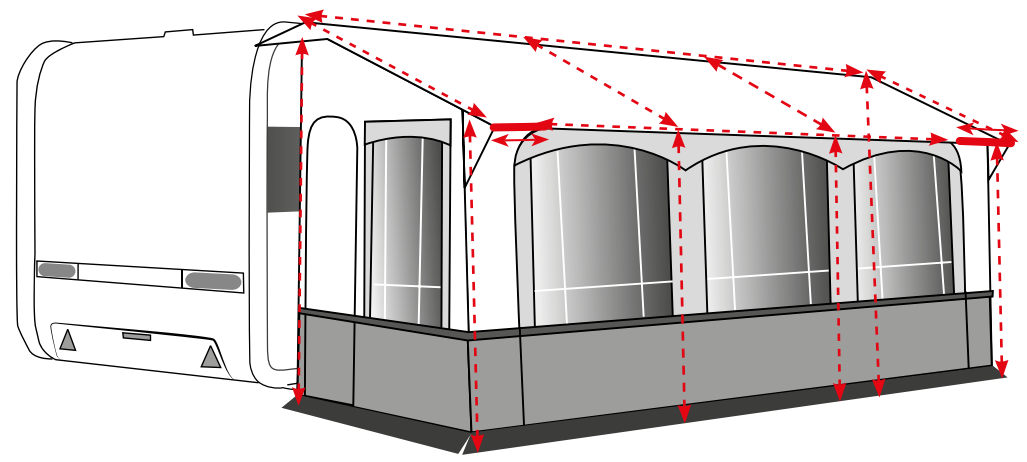
- ⑥ Ziehen Sie die Zelthaut über das Gerüst. / Pull the tent skin over the frame.
- ⑦ Stellen Sie danach die Seiten komplett auf. / Then set up the sides completely.



⑧ Fixieren Sie die Dachstangen in den Schnellverschuß-Haltern  
Fix the roof bars in the quick-lock bracket

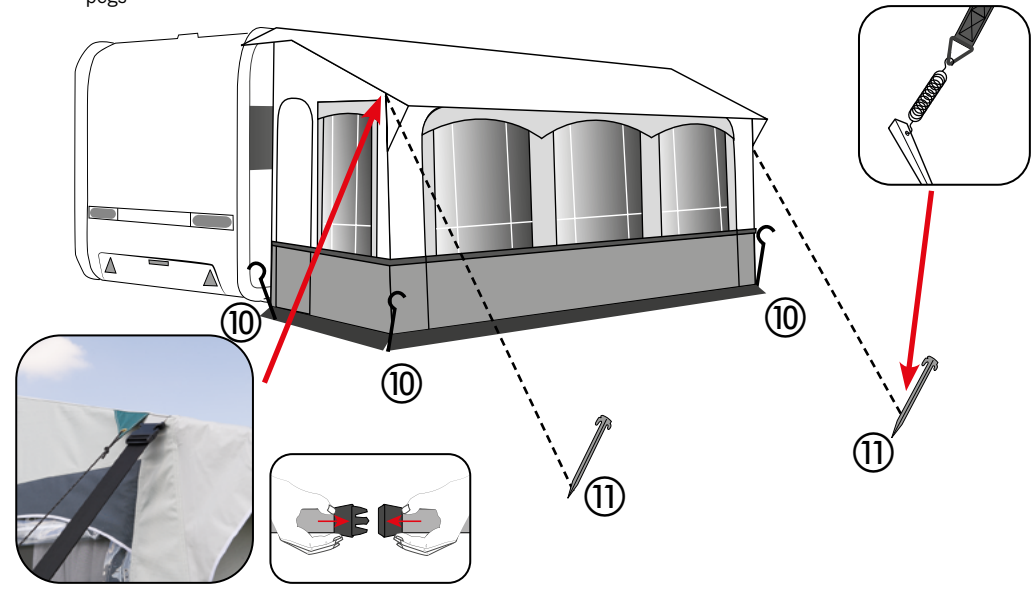


⑨ Spannen Sie alle Stangen vollständig auf / Tighten all bars completely



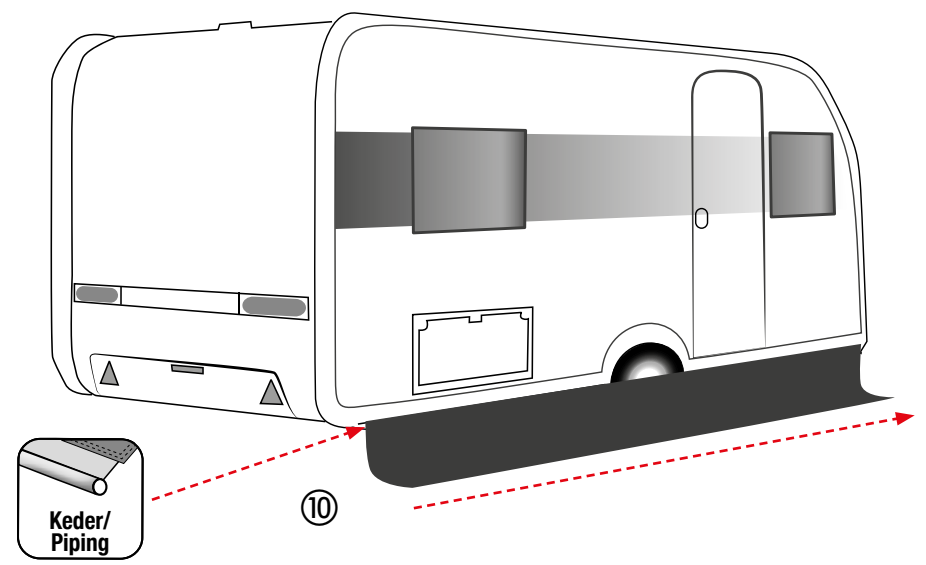
⑩ Mit Heringen am Boden befestigen / Fix to the ground with pegs

⑪ Mit Sturmabspannung und Heringen fixieren / Secure with Storm bracing and pegs



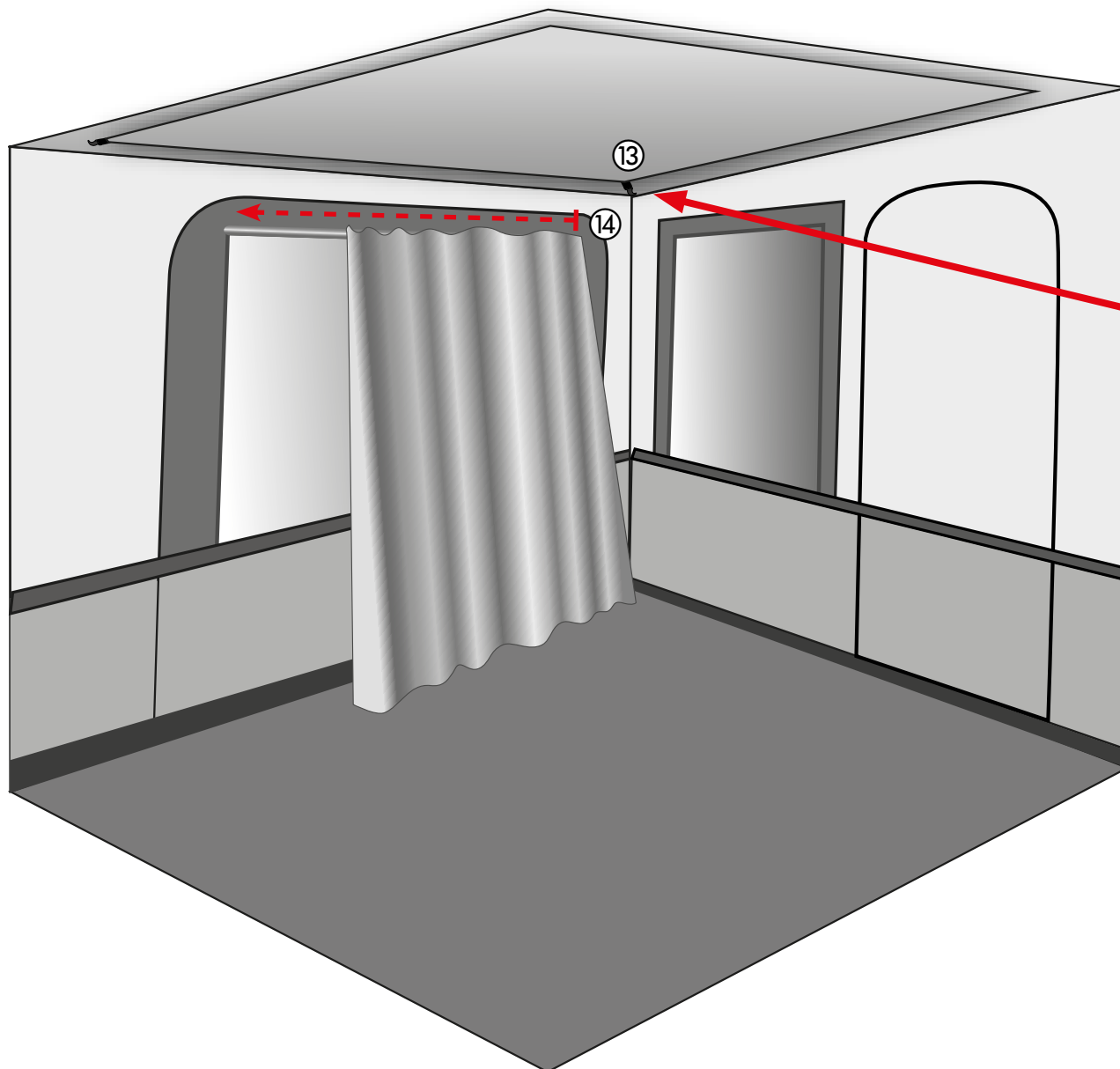
⑫ WINDBLENDE/ DRAFTSKIRT

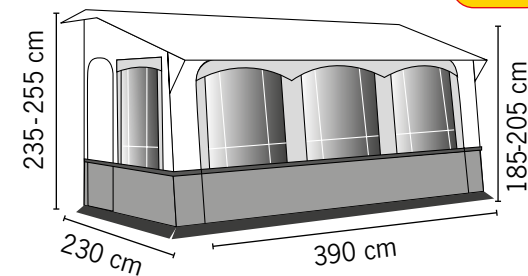
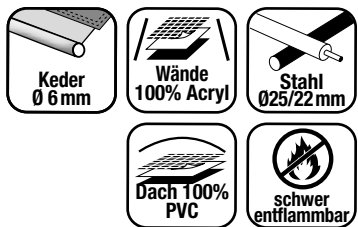
Wind- und Radblende in den Keder einführen und bis zum Ende durchziehen  
Insert the Wind and wheel cover into the piping and pull it through to the end



⑬ Fixieren Sie den Klimahimmel mit den Haken unter dem Zeltdach / Fix the climate sky with the hooks under the tent roof

⑭ Ziehen Sie die Vorhänge ein / Pull in the curtains





### FI/KOKOONPANON OSALUETTELO

telttakangas, teräspylväät Ø 25/22 mm, pikalukituskiinnike (3 kpl), ilmastointikatot, verhot, tuulensuoja, pyöränsuoja, myrskynsuojuusköydet, kiinnitysköydet, tapit, pakkauspussi.

### DK/LISTE OVER MONTERINGSDELE

teltskind, stålstænger Ø 25/22 mm, quick lock beslag (3 stk.), klimaskærm, gardiner, vindspærre, hjulbeskyttelse, stormspændetov, spændetov, pløkker, pakkepose

### SE/FÖRTECKNING ÖVER MONTERINGSDELAR

tältduk, stålstänger Ø 25/22 mm, snabbspärrfäste (3 st.), klimatskärm, gardiner, vindsydd, hjulskydd, stormspännlinor, spännlinor, pinnar, förpackningspåse

**FI/TELTA JA IKKUNOIDEN PUHDISTUS VAIN ERITYISPUHDISTUSAINEILLA!**  
**DK/RENGØRING AF TELT OG VINDUER KUN MED SPECIALRENGØRINGSMIDDEL!**  
**SE/RENGÖRING AV TÄLT OCH FÖNSTER ENDAST MED SPECIALRENGÖRINGSMEDEL!**

### FI/VALMISTELU DK/FORBEREDELSE SE/FÖRBEREDELSE

- 1. FI/Puhdista maanalainen DK/Rengør undergrunden SE/Rengör underjorden**
- 2. FI/Sulje oven vetoketjut DK/Luk dørlynlåsen SE/Stäng dörrdragkedjorna**
- 3. FI/Levitä pohjakartta DK/Spred ud et grundark SE/Spred ut ett grundark**

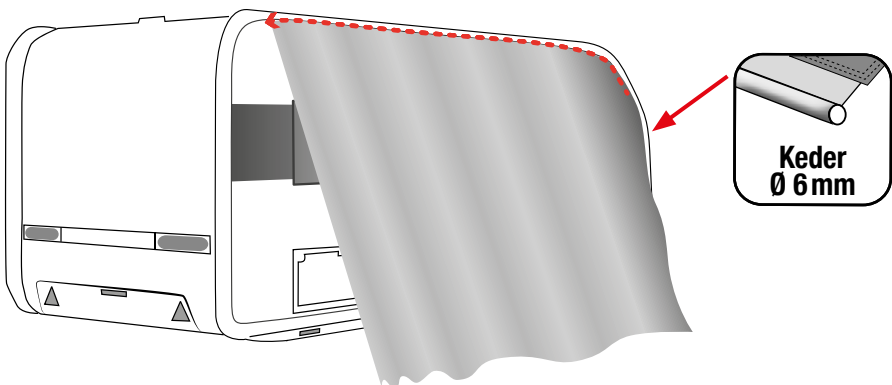
### FI/KIINNITYS AJONEUVOSTA ALKAEN DK/ FASTGØRELSE FRA KØRETØJET SE/ FASTSÄTTNING MED BÖRJAN VID FORDONET

#### 4 FI/YHTEYS DK/ FORBINDELSE SE/ ANSLUTNING

FI/Yhteys ajoneuvoon:  
• Kederin Ø 6 mm

DK/Tilslutning til køretøjet:  
• Hus Ø 6 mm

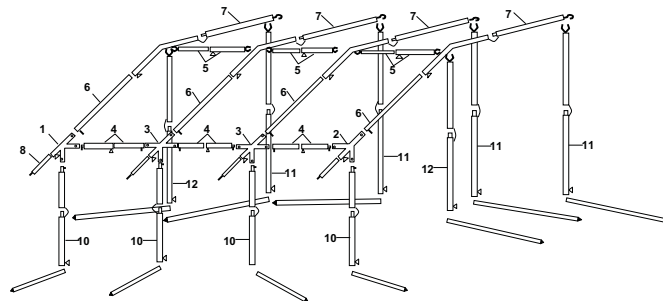
SE/Anslutning till fordonet:  
• Kedja Ø 6 mm



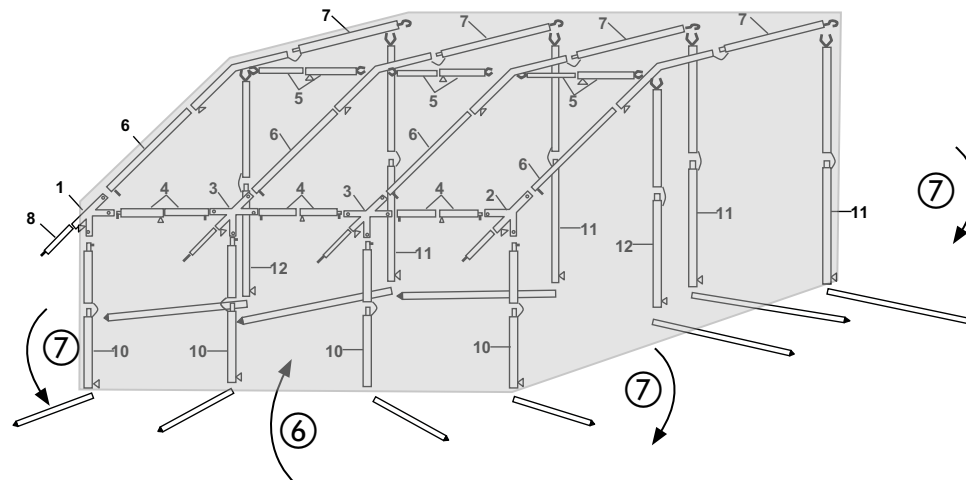
- 5 FI/ Kokoa teltan runko piirustuksen mukaisesti. Huomautus: Älä asenna sivuja vielä kokonaan, jotta voit vetää telttaverhouksen helpommin päälle. (katso piirustus). Älä kiristä tankoja vielä kokonaan**

DK/ Saml telrammen i overensstemmelse med tegningen. Bemærk: Sæt ikke siderne helt op endnu, så du nemmere kan trække teltskindet over. (se tegning). Stængerne må ikke spændes helt til endnu

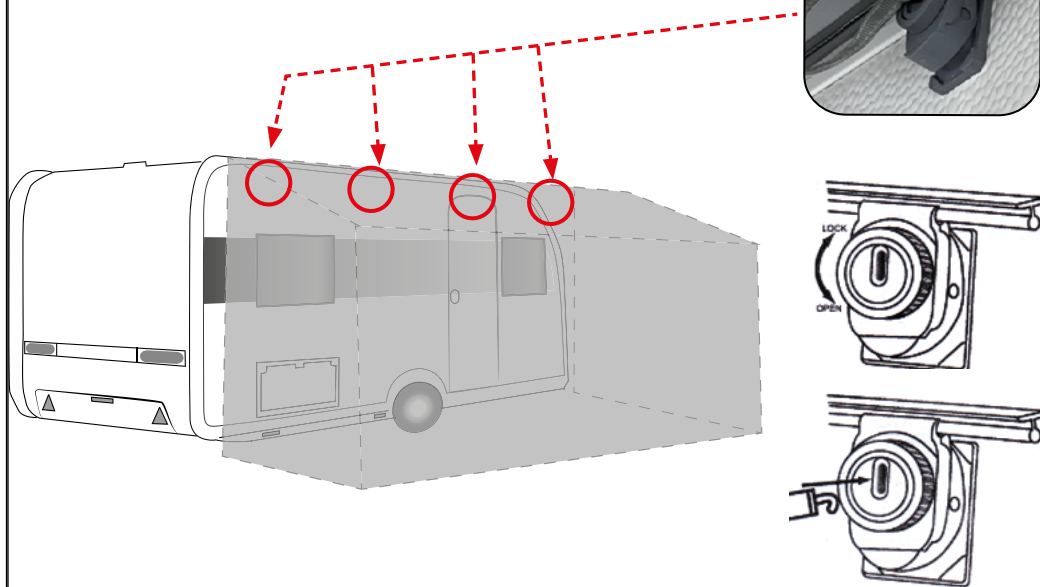
SE/ Montera tälramen enligt ritningen. Obs: Sätt inte upp sidorna helt än, så att du lättare kan dra över tältduken. (se ritning). Spänn inte stängerna helt än.



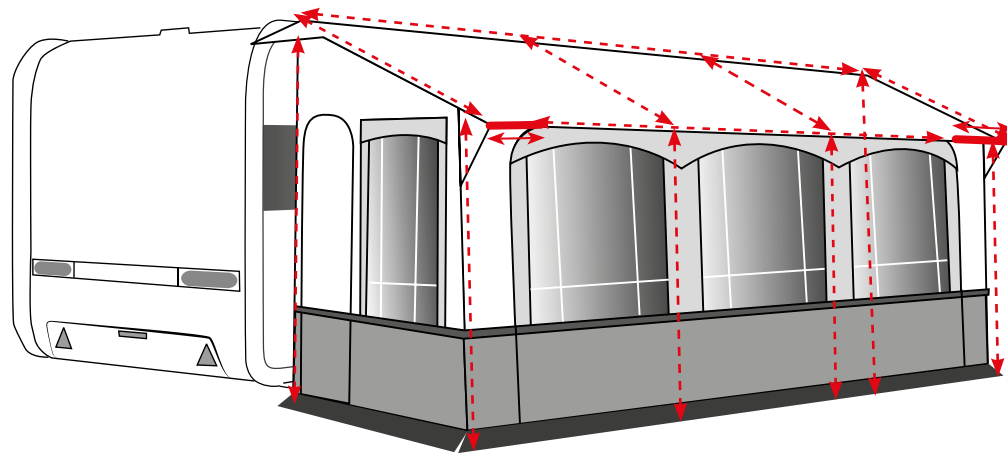
- 6 FI/ Vedå telttakangas rungon päälle DK/ Træk teltdugen over rammen SE/ Dra tältduken över ramen**
- 7 FI/ Aseta sitten sivut kokonaan paikoilleen. DK/ Derefter sættes siderne helt op. SE/ Ställ sedan upp sidorna helt och hållet.**



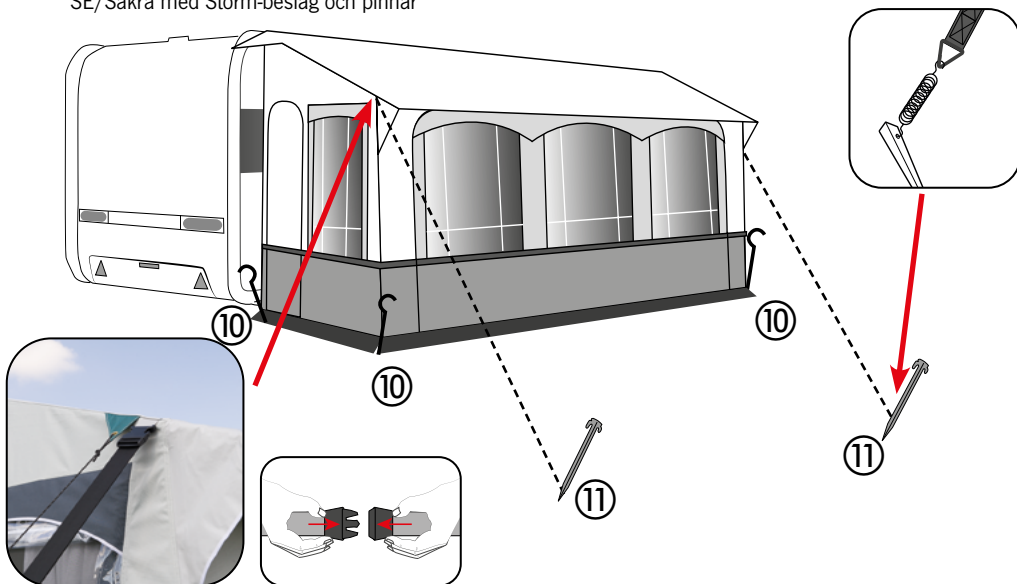
- ⑧ FI/ Kiinnitä kattotangot pikalukituskiinnikkeeseen.  
DK/ Fastgør tagbøjlerne i quick-lock-bøjlerne  
SE/ Fäst takstängerna i snabbåsfästena.



- ⑨ FI/ Kiristä kaikki tangot kokonaan  
DK/ Spænd alle stænger fuldstændigt  
SE/ Dra åt alla stänger helt och hållet.

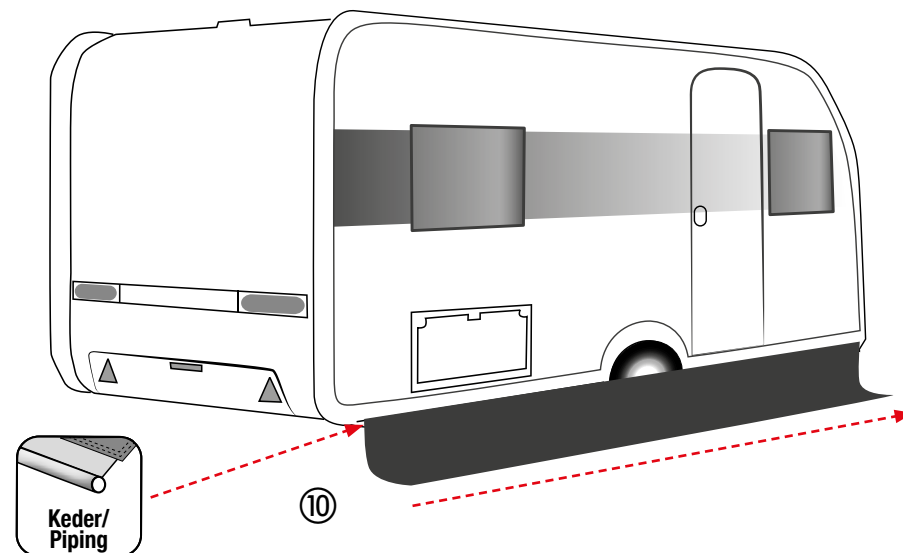


- ⑩ FI/ Kiinnitetään maahan tappien avulla DK/ Fastgøres til jorden med pløkker SE/ Fäst på marken med pinnars  
⑪ FI/ Kiinnitä Storm-kiinnikkeellä ja tappeilla DK/ Fastgøres med Storm-beslag og pløkker  
SE/ Säkra med Storm-beslag och pinnar



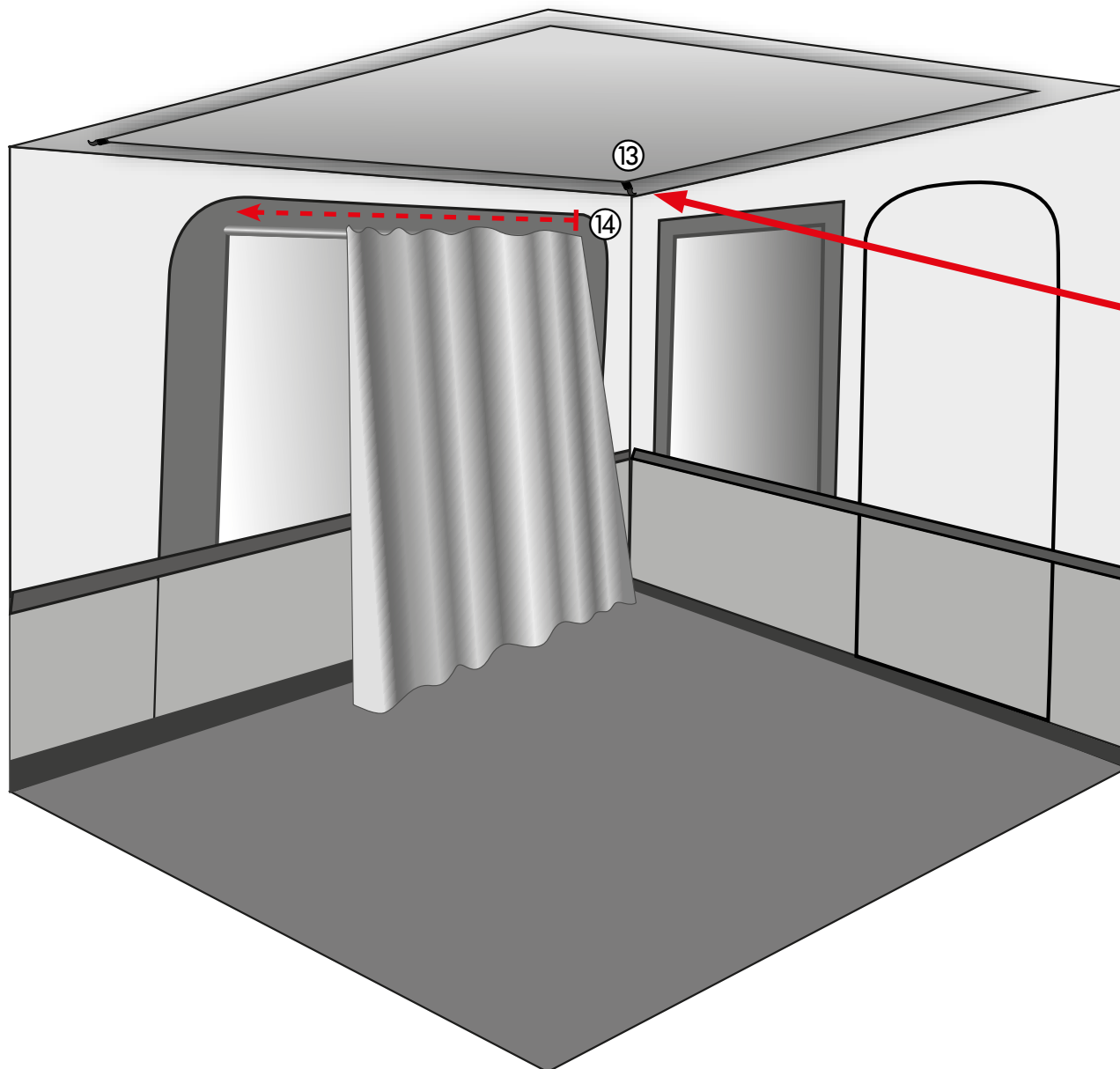
- ⑫ FI/ DRAFTSKIRTTI DK/ TØRKLÆDE SE/ KJOL MED UTKAST

FI/ Aseta tuuli- ja pyöränsuojus putkistoon ja vedä se loppuun asti.  
DK/ Sæt vind- og hjulækslet ind i rørene og træk det igennem til enden  
SE/ Sätt in vind- och hjulskyddet i rören och dra det till slutet.



⑬ FI/ Kiinnitä ilmastotaivas koukuilla teltan katon alle. DK/ Fastgør klimahimlen med krogene under teltets tag Fäst klimathimlen med krokarna under tälttaket. SE/ Fäst klimathimlen med krokarna under tälttaket.

⑭ FI/ Vedä verhot sisään DK/ Træk gardinerne for SE/ Dra för gardinerna



**Sicherheitsmaßnahmen:**

Benutzen Sie keine Heiz-, Koch- oder Beleuchtungsgeräte in der Nähe der Wände, des Daches oder der Vorhänge. Kochen Sie niemals im Vorzelt oder nutzen eine offene Flamme innerhalb des Vorzeltes, da dies eine große Brandgefahr bedeutet, die ihr Leben gefährden kann. Halten Sie Kinder von eingeschalteten Geräten fern. Beachten Sie die Sicherheitsregeln für den Umgang dieser Geräte. Verstellen Sie nicht die Durch- / Ausgänge.

Achten Sie auf ausreichende Belüftung, wenn Sie gas- oder benzinbetriebene Geräte in geschlossenen Räumen betreiben, da diese Luftsauerstoff verbrauchen.

Machen Sie sich mit den Feuerschutzeinrichtungen auf dem Gelände vertraut.

**Tips / Anweisungen für Auf- & Abbau:**

Achten Sie beim Öffnen der Tragetasche auf die Verpackung des Vorzeltes. Das wird Ihnen später das Zusammenpacken erleichtern.

Wählen Sie eine ebene Fläche und befreien Sie den Untergrund des Stellplatzes von Steinen, Zweigen und spitzen Gegenständen. Wir empfehlen eine zusätzliche Bodenplane als Unterlage für den Aufbau, um Beschädigungen und Verschmutzung zu vermeiden.

Breiten Sie das Vorzelt so aus, dass der Eingang in die gewünschte Richtung zeigt. Vermeiden Sie es, das Vorzelt direkt unter Bäumen aufzustellen und bauen Sie es vor der Reise bereits einmal auf, um sich mit dem Produkt vertraut zu machen und um zu prüfen, ob alle benötigten Teile vorhanden sind.

Befolgen Sie die Aufbauanleitung. Wir empfehlen den Aufbau durch 2 Personen. Stellen Sie vor dem Aufbau sicher, dass alle Türen des Vorzeltes geschlossen sind.

**Kondenswasser:**

Kondenswasser ist kein Anzeichen dafür, dass das Vorzelt undicht ist und kein Reklamationsgrund. Es entsteht auf der kältesten Fläche der beschichteten Zelthaut. Durch gute Belüftung kann Kondenswasser vermindert werden. Es ist möglich, dass sich Kondenswasser im Inneren des Vorzeltes bildet. Dies können Sie verhindern, indem Sie u.a. keine nasse Kleidung usw. im Vorzelt aufbewahren und für eine gute Belüftung sorgen.

**Reinigung, Pflege & Aufbewahrung:**

Das Vorzelt muß beim Abbauen und Zusammenpacken vollkommen trocken sein, da sonst Schäden durch Feuchtigkeit auftreten können. Wir empfehlen, alle Metallstangen nach dem Gebrauch mit einem Tuch abzuwischen, welches in säurefreies Öl getaucht wurde.

Das Zelt darf nur mit speziellen Produkten gereinigt werden. Waschen Sie das Vorzelt niemals in einer Waschmaschine und lassen Sie es niemals chemisch reinigen.

Bewahren Sie das Vorzelt an einem trockenen Ort auf. Die Hauptnähte des Vorzeltes sind gegen Undichtigkeit verschweißt. Zur Reparatur benutzen Sie Nahtdichter und Zeltimprägnierspray.

Insektizide dürfen niemals im oder auf das Vorzelt gesprüht werden, um die Eigenschaften des Materials nicht zu beeinträchtigen bzw. zu zerstören.

**Hinweise:**

Bei starkem Wind tauschen Sie die mitgelieferten Zeltringe gegen spezielle Sturmheringe aus. Ziehen Sie die Heringe nicht an den Abspannseilen aus dem Boden, sondern benutzen Sie einen Heringsentferner.

Spannen Sie die Abspannseile niemals bis zum Maximum, da das Vorzelt sonst keinerlei Spiel mehr hat, um sich dem Wind und Wetter anzupassen. UV-Strahlen können die Zelthaut beschädigen, wenn das Vorzelt über einen längeren Zeitraum direktem Sonnenlicht ausgesetzt ist. Dadurch können sich Farbe und Materialstabilität verändern. Verwitterung durch zu starke UV-Belastung ist kein Garantiefall.

**Gewährleistung:**

Der Gewährleistungszeitraum beträgt 36 Monate. Reimo behält sich das Recht vor, mögliche Fehler zu beseitigen. Die Garantie wird für alle Schäden ausgeschlossen, die durch fehlerhafte Verwendung oder unsachgemäße Handhabung entstanden sind.

**Safety measures:**

Do not use any heating, cooking or lighting equipment near the walls, roof or curtains on. Never cook inside the awning or use an open flame inside the awning, this could lead to fire, damage to the awning or endanger lives. Keep children away from appliances that are turned on. Follow the safety rules for handling these devices.

Do not adjust the passages/exits. Ensure ventilation all the time to avoid suffocation. Familiarize yourself with fire safety precautions on the premises.

**Tips / instructions for assembly & disassembly:**

When opening the carry bag, pay attention to the packaging of the awning. This will make it easier for you to pack after use. Choose a flat surface and free the ground from stones, branches and sharp objects. We recommend an additional ground sheet as a base for the pitch to prevent wet, dirty and damage.

Spread out the awning so that the entrance points in the desired direction.

Avoid placing the awning directly under trees and set it up once before the trip to familiarize yourself with the product and to check that all the necessary parts are present.

Follow the assembly instructions. We recommend that 2 people assemble the product.

Before setting up, make sure that all doors of the awning are closed.

**Condensation:**

Condensation is not an indication that the awning is leaking and is not covered under the warranty. It occurs on the coldest surface of the coated awning skin. Condensation can be reduced by good ventilation.

It is possible for condensation to form inside the awning. You can prevent this by, among other things, not storing wet clothing, etc. inside the awning and by providing good ventilation.

**Cleaning, Care & Storage:**

The awning must be completely dry when you take it down and pack it up, otherwise moisture damage may occur. We recommend wiping down all metal poles after use with a cloth dipped in acid-free oil.

The awning may only be cleaned with special products. Never wash the awning in a washing machine or have it dry cleaned. Store the awning in a dry place.

The main seams of the awning are welded against leakage. To repair, use seam sealer and awning waterproofing spray.

Insecticides should never be sprayed in or on the awning to avoid affecting or destroying the properties of the material.

**Notes:**

In case of strong wind, replace the supplied tent pegs with special storm pegs.

Do not pull the pegs out of the ground by the guy ropes, use a peg remover instead.

Never tension the guy ropes to the maximum or the awning will have no slack to adjust to the wind and weather.

UV rays can damage the awning skin if the awning is exposed to direct sunlight for a long period of time. This can change the color and material stability. Weathering due to excessive UV exposure is not a warranty issue.

**Warranty:**

The warranty period is 36 months. Reimo reserves the right to rectify eventual defaults. The guarantee is excluded for all damages caused by faulty use or improper handling.

**Mesures de sécurité :**

N'utilisez pas d'appareils de chauffage, de cuisson ou d'éclairage près des murs, du toit ou des rideaux sur. Ne cuisinez jamais à l'intérieur de l'auvent et n'utilisez pas de flamme nue à l'intérieur de l'auvent, cela pourrait entraîner un incendie, endommager l'auvent ou mettre des vies en danger. Tenez les enfants éloignés des appareils allumés. Respectez les règles de sécurité pour la manipulation de ces appareils.

N'ajustez pas les passages / sorties. Assurez une ventilation en permanence pour éviter toute suffocation. Familiarisez-vous avec les mesures de sécurité incendie dans les locaux.

**Conseils / instructions pour le montage et le démontage :**

Lorsque vous ouvrez le sac de transport, faites attention à l'emballage de l'auvent. Il vous sera ainsi plus facile de l'emballer après utilisation. Choisissez une surface plane et libérez le sol des pierres, des branches et des objets pointus. Nous vous recommandons d'utiliser un tapis de sol supplémentaire comme base pour l'emplacement afin d'éviter qu'il ne soit mouillé, sali et endommagé.

Étendez l'auvent de manière à ce que l'entrée soit orientée dans la direction souhaitée.

Évitez de placer l'auvent directement sous les arbres et montez-le une fois avant le voyage pour vous familiariser avec le produit et vérifier que toutes les pièces nécessaires sont présentes. Suivez les instructions de montage. Nous recommandons que 2 personnes assemblent le produit. Avant le montage, assurez-vous que toutes les portes de l'auvent sont fermées.

**Condensation :**

La condensation n'est pas une indication que l'auvent fuit et n'est pas couverte par la garantie. Elle se produit sur la surface la plus froide de la peau enduite de l'auvent. La condensation peut être réduite par une bonne ventilation.

Il est possible que de la condensation se forme à l'intérieur de l'auvent. Vous pouvez l'éviter, entre autres, en ne stockant pas de vêtements humides, etc. à l'intérieur de l'auvent et en assurant une bonne ventilation.

**Nettoyage, entretien et stockage :**

L'auvent doit être complètement sec lorsque vous le démontez et le remballez, sinon des dommages dus à l'humidité peuvent se produire. Nous recommandons d'essuyer tous les poteaux métalliques après utilisation avec un chiffon trempé dans une huile sans acide.

L'auvent ne peut être nettoyé qu'avec des produits spéciaux. Ne lavez jamais le store dans une machine à laver et ne le faites pas nettoyer à sec.

Stockez le store dans un endroit sec.

Les coutures principales de l'auvent sont soudées pour éviter les fuites. Pour les réparer, utilisez un produit d'étanchéité pour coutures et un spray imperméabilisant pour auvents.

Les insecticides ne doivent jamais être pulvérisés dans ou sur l'auvent pour éviter d'affecter ou de détruire les propriétés du matériau.

**Remarques :**

En cas de vent fort, remplacez les piquets de tente fournis par des piquets spéciaux pour tempête. Ne tirez pas les piquets du sol par les cordes d'ancrage, utilisez plutôt un arrache-piquets. Ne tendez jamais les cordes de haubanage au maximum, sinon l'auvent n'aura pas de mou pour s'adapter au vent et aux conditions météorologiques.

Les rayons UV peuvent endommager la peau du store si celui-ci est exposé à la lumière directe du soleil pendant une longue période. Cela peut modifier la couleur et la stabilité du matériau.

L'altération due à une exposition excessive aux UV n'est pas un problème de garantie.

**Garantie :**

La période de garantie est de 36 mois. Reimo se réserve le droit de rectifier d'éventuels défauts. La garantie est exclue pour tous les dommages causés par une utilisation défectueuse ou une manipulation incorrecte.



## !!!Lea atentamente las instrucciones antes de montar y utilizar el toldo!!!

### Medidas de seguridad:

No utilice ningún equipo de calefacción, cocina o iluminación cerca de las paredes, el techo o las cortinas puestas. No cocine nunca dentro del toldo ni utilice una llama abierta dentro del mismo, ya que podría provocar un incendio, dañar el toldo o poner en peligro la vida de las personas.Mantenga a los niños alejados de los aparatos encendidos. Siga las normas de seguridad para el manejo de estos aparatos.

No ajuste los pasos/salidas.Asegure la ventilación en todo momento para evitar la asfixia.

Familiarícese con las precauciones de seguridad contra incendios en las instalaciones.

### Consejos / instrucciones de montaje y desmontaje:

Al abrir la bolsa de transporte, preste atención al embalaje del toldo. Esto le facilitará el embalaje después de su uso. Elija una superficie plana y libere el suelo de piedras, ramas y objetos punzantes. Recomendamos colocar una lámina de suelo adicional como base para el terreno de juego para evitar que se moje, ensucie y dañe.

Extienda el toldo de forma que la entrada apunte en la dirección deseada.

Evite colocar el toldo directamente bajo los árboles y móntelo una vez antes del viaje para familiarizarse con el producto y comprobar que todas las piezas necesarias están presentes.

Siga las instrucciones de montaje. Se recomienda que dos personas monten el producto.

Antes de montarlo, asegúrese de que todas las puertas del toldo están cerradas.

### Condensación:

La condensación no es una indicación de que el toldo tenga fugas y no está cubierta por la garantía. Se produce en la superficie más fría de la piel del toldo recubierta. La condensación puede reducirse con una buena ventilación.

Es posible que se forme condensación en el interior del toldo. Puede evitarlo, entre otras cosas, no guardando ropa mojada, etc. dentro del toldo y proporcionando una buena ventilación.

### Limpieza, cuidado y almacenamiento:

El toldo debe estar completamente seco cuando lo desmonte y lo recoja, ya que de lo contrario se pueden producir daños por humedad. Recomendamos limpiar todos los postes metálicos después de su uso con un paño humedecido en aceite sin ácido. El toldo sólo puede limpiarse con productos especiales. No lave nunca el toldo en la lavadora ni lo lleve a la tintorería.

Guarde el toldo en un lugar seco.

Las costuras principales del toldo están soldadas contra las fugas. Para repararlas, utilice un sellador de costuras y un spray impermeabilizante para toldos. Nunca se deben rociar insecticidas dentro o sobre el toldo para evitar que afecten o destruyan las propiedades del material.

### Notas:

En caso de viento fuerte, sustituya las piquetas de la tienda suministradas por unas especiales para tormentas. No extraiga las estacas del suelo por los cables, utilice un extractor de estacas.

No tensar nunca los cables al máximo o el toldo no tendrá holgura para adaptarse al viento y a las condiciones meteorológicas.

Los rayos UV pueden dañar la piel del toldo si éste se expone a la luz solar directa durante un largo periodo de tiempo. Esto puede cambiar el color y la estabilidad del material. El deterioro debido a la exposición excesiva a los rayos UV no es un problema de garantía.

### Garantía:

El periodo de garantía es de 36 meses. Reimo se reserva el derecho de rectificar eventuales defectos. La garantía queda excluida para todos los daños causados por un uso defectuoso o una manipulación inadecuada.

## Si prega di leggere attentamente le istruzioni prima di montare e utilizzare la tenda da sole!!!

### Misure di sicurezza:

Non utilizzare apparecchi di riscaldamento, cottura o illuminazione vicino alle pareti, al tetto o alle tende. Non cucinare mai all'interno della tenda e non usare fiamme libere all'interno della tenda, questo potrebbe provocare un incendio, danneggiare la tenda o mettere in pericolo delle vite umane.Tenere i bambini lontani dagli apparecchi accesi. Seguire le regole di sicurezza per la manipolazione di questi apparecchi.

Non regolare i passaggi/uscite.Assicurare la ventilazione per tutto il tempo per evitare il soffocamento. Familiarizzare con le precauzioni di sicurezza antincendio nei locali.

### Consigli / istruzioni per il montaggio e lo smontaggio:

Quando si apre la borsa di trasporto, prestare attenzione all'imballaggio della tenda da sole. Questo vi faciliterà l'imballaggio dopo l'uso. Scegliete una superficie piana e liberate il terreno da pietre, rami e oggetti appuntiti. Consigliamo un telo aggiuntivo per il terreno come base per la piazzola per evitare di bagnare, sporcare e danneggiare.

Stendere la tenda da sole in modo che l'ingresso sia rivolto nella direzione desiderata.

Evitare di posizionare la tenda da sole direttamente sotto gli alberi e montarla una volta prima del viaggio per familiarizzare con il prodotto e controllare che siano presenti tutte le parti necessarie. Seguire le istruzioni di montaggio. Raccomandiamo che il prodotto sia montato da 2 persone. Prima di montare, assicurarsi che tutte le porte della tenda siano chiuse.

### Condensa:

La condensa non è un'indicazione di perdita della tenda e non è coperta dalla garanzia. Si verifica sulla superficie più fredda del rivestimento della tenda. La condensa può essere ridotta con una buona ventilazione.

È possibile che si formi della condensa all'interno della tenda da sole. Si può prevenire, tra l'altro, evitando di riporre indumenti bagnati, ecc. all'interno della tenda e garantendo una buona ventilazione.

### Pulizia, cura e conservazione:

La tenda da sole deve essere completamente asciutta quando la si smonta e la si impacchetta, altrimenti si possono verificare danni da umidità. Si consiglia di pulire tutti i pali metallici dopo l'uso con un panno imbevuto di olio privo di acidi.

La tenda da sole può essere pulita solo con prodotti speciali. Non lavare mai la tenda da sole in lavatrice o farla lavare a secco.

Conservare la tenda da sole in un luogo asciutto.

Le cuciture principali della tenda da sole sono saldate contro le perdite. Per ripararle, utilizzare un sigillante per cuciture e uno spray impermeabilizzante per tende da sole.

Gli insetticidi non devono mai essere spruzzati nella o sulla tenda da sole per evitare di alterare o distruggere le proprietà del materiale.

### Note:

In caso di vento forte, sostituire i picchetti della tenda in dotazione con picchetti speciali per la tempesta.

Non estrarre i picchetti dal terreno con le corde di ancoraggio, ma utilizzare un estrattore di picchetti. Non tendere mai al massimo le corde di ancoraggio, altrimenti la tenda non avrà alcun gioco per adattarsi al vento e alle intemperie. I raggi UV possono danneggiare il rivestimento della tenda se questa è esposta alla luce diretta del sole per un lungo periodo di tempo. Questo può cambiare il colore e la stabilità del materiale. L'invecchiamento dovuto all'eccessiva esposizione ai raggi UV non è un problema di garanzia.

### Garanzia:

Il periodo di garanzia è di 36 mesi. Reimo si riserva il diritto di correggere eventuali difetti. La garanzia è esclusa per tutti i danni causati da un uso errato o da una manipolazione impropria.

## Lue ohjeet huolellisesti ennen markiisin asentamista ja käyttöä!!!

### Turvatoimenpiteet:

Älä käytä lämmitys-, ruoanlaitto- tai valaistuslaitteita seinien, katon tai verhojen läheisyydessä. Älä koskaan valmista ruokaa markiisin sisällä tai käytä avotulta markiisin sisällä, tämä voi johtaa tulipaloon, vahingoittaa markiisia tai vaarantaa ihmishenkiä. Pidä lapset poissa päällä olevien laitteiden läheisyydestä. Noudata näiden laitteiden käsittelyä koskevia turvallisuusään-töjä.

Älä sääädä kulkuväyliä/uloskäyntejä. Varmista tuuletus koko ajan tukehtumisen välttämiseksi. Tutustu tilojen paloturvallisuuteen liittyviin varotoimiin.

### Vinkkejä / ohjeita kokoonpanoa & purkamista varten:

Kun vaaat kantolaukun, kiinnitä huomiota markiisin pakkaukseen. Tämä helpottaa pakkaamista käytön jälkeen. Valitse tasainen alusta ja vapauta maa kivistä, oksista ja terävistä esineistä.

Suosittelemme ylimääräistä maaverkkoa kentän alustaksi märkyyden, likaantumisen ja vaurioitumisen estämiseksi.

Levitä markiisi niin, että sisäänkäynti osoittaa haluttuun suuntaan.

Vältä markiisin sijoittamista suoraan puiden alle ja pystytä se kerran ennen matkaa, jotta voit tutustua tuotteeseen ja tarkistaa, että kaikki tarvittavat osat ovat mukana.

Noudata kokoamisohjeita. Suosittelemme, että 2 henkilöä kokoaa tuotteen.

Varmista ennen pystytystä, että markiisin kaikki ovet ovat kiinni.

### Kondensaatio:

Kondensaatio ei ole merkki siitä, että markiisi vuotaa, eikä se kuulu takuun piiriin. Sitä esiintyy päälylystetyn markiisin nahan kylmimmällä pinnalla. Kondensaatiota voidaan vähentää hyvällä ilmanvaihdolla.

Kondenssiveden muodostuminen markiisin sisälle on mahdollista. Voit estää tämän muun muassa seuraavilla tavoilla muun muassa välttämällä märkien vaatteiden tms. säilyttämistä markiisin sisällä ja huolehtimalla hyvästä ilmanvaihdosta.

Puhdistus, hoito ja varastointi:

Markiisin on oltava täysin kuiva, kun se puretaan ja pakataan, sillä muutoin voi syntyä kosteus-vaurioita. Suosittelemme, että kaikki metallitangot pyyhitään käytön jälkeen hapottomaan öljyyn kastetulla liinalla. Markiisin saa puhdistaa vain erikoistuotteilla. Älä koskaan pese markiisia pesukoneessa tai kemiallisessa pesussa. Säilytä markiisi kuivassa paikassa.

Markiisin pääsaumat on hitsattu vuotoja vastaan. Käytä korjaamiseen saumatiivistettä ja markiisin vedenpitävyyssuihketta. Hyönteismyrkkyjä ei saa koskaan ruiskuttaa markiisiin tai markiisin päälle, jotta ne eivät vaikuttaisi materiaalin ominaisuuksiin tai tuhoaisi niitä.

### Huomautuksia:

Kovan tuulen sattuessa vaihda mukana toimitetut teltan tapit erityisiin myrskytappeihin.

Älä vedä tappeja irti maasta kiinnitysköysien avulla, käytä sen sijaan tapin irrotinta.

Älä koskaan kiristä köysiä maksimikireydelle, sillä muuten markiisi ei voi mukautua tuulen ja sään mukaan.

UV-säteet voivat vahingoittaa markiisin pintakerrosta, jos markiisi on pitkään suorassa aurin-gonvalossa. Tämä voi muuttaa väriä ja materiaalin vakautta. Liiallisesta UV-altistuksesta johtuva sään aiheuttama vaurioituminen ei ole takuuongelma.

### Takuu:

Takuuaika on 36 kuukautta. Reimo pidättää oikeuden korjata mahdolliset puutteet. Takuu ei koske kaikkia vaurioita, jotka johtuvat virheellisestä käytöstä tai vääränlaisesta käsittelystä.