

Seitenmarkierungsleuchte  
mit Rückstrahler  
side-marker with reflector

**jokon**

gehört zu:  
approval no.:

G-Nr.: 05024

Type: **SMLR 2010 /12 or/24**

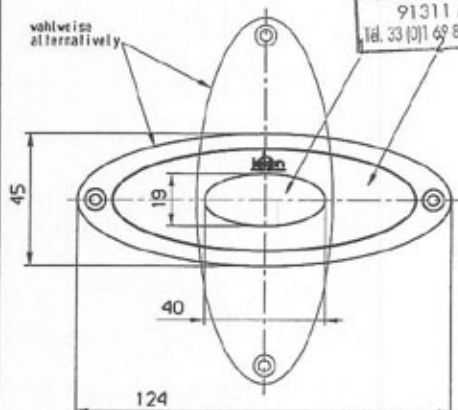
- 1) Leuchte / lamp:  
Leuchtmittel : light source : 1 LED  
Prüfspannung : testing voltage : 13,5 V  
Nennspannung : nominal voltage : 12,0 V or 24,0 V  
Nennleistung : rated power : 1,0 W

- 2) Rückstrahler / retro-reflector:  
Type IA : gelb / yellow

Ansicht von Vorne / front view

**UTAC**  
UNION TECHNIQUE DE L'AUTOMOBILE  
DU MOTOCYCLE ET DU CYCLE  
Siège Social et Centre d'Essais  
Autodrome de Linas-Montlhéry - BP 20212  
91311 MONTLHÉRY CEDEX  
Tel. 33 (0)1 69 80 17 00 - Fax 33 (0)1 69 80 17 17

Layout of approval marking



IA  
02  
E2  
05024

S11  
00  
E2  
95024

12V or 24V

Seitenansicht / side view

Gehäuse u/o Befestigungsarm  
wahlweise  
Housing with or without holder  
alternatively

Ansicht von Oben / top view

