

Gebrauchsanweisung

Schlafbank S2

Vito / V-Klasse



Sitzsysteme | Sitzbänke



Wichtige Hinweise

Bitte lesen Sie diese Hinweise bevor Sie mit der Reparatur des Sitzes beginnen!

Bei Nichtbeachtung der folgenden Hinweise übernimmt Aguti keine Haftung oder Gewährleistung. Eine Nichtbeachtung dieser Hinweise kann zu schweren Verletzungen führen.

REPARATUR/EINBAU

- ▶ Montage und Reparatur darf nur vom Werkstatt-Fachpersonal durchgeführt werden unter Beachtung landesspezifischer Vorschriften.
- ▶ Der Sitz darf nur in ein stehendes Fahrzeug eingebaut werden. Die Handbremse muss angezogen sein.
- ▶ Beachten Sie die Vorgaben des Fahrzeugherstellers beim Einbau und Anschließen des Sitzes.
- ▶ Benutzen Sie keine beschädigten oder fehlerhaften Sitze / Bänke.
- ▶ Lassen Sie defekte Bauteile umgehend reparieren oder austauschen.
- ▶ Nach einem Unfall muss der Sitz / die Bank komplett ausgetauscht werden.
- ▶ Der Sitz / Die Bank darf nicht verändert werden.
- ▶ Es sind ausschließlich Original-Ersatzteile zu verwenden.
- ▶ Überprüfen Sie regelmäßig alle Befestigungen und Verriegelungen am Sitz / an der Bank.
- ▶ Gebrochene Schweißteile dürfen nicht geschweißt werden.

- ▶ Schläuche, elektrische Leitungen etc. dürfen nicht geknickt werden.
- ▶ Beim Austausch von Bauteilen, die im Kraftfluss der Gurtverankerungspunkte liegen, ist aus sicherheitstechnischen Gründen darauf zu achten, dass diese richtig positioniert und die Anzugsmomente der Befestigungsschrauben eingehalten werden.
- ▶ Alte Befestigungsmaterialien dürfen nicht verwendet werden.
- ▶ Nehmen Sie nach jeder Reparatur eine Funktionsprüfung vor. Bei einer Reparatur im Pneumatikbereich, muss das Leitungssystem auf Dichtigkeit geprüft werden.

- ▶ Achten Sie darauf, dass alle Verstellmechanismen hörbar einrasten. Betätigen sie die Hebel über den kompletten Betätigungsweg um einen Verschleiß zu vermeiden.

PFLEGE / BENUTZUNG

- ▶ Zum Reinigen des Sitzes / der Bank bitte keine scharfen Reinigungsmittel verwenden. Verwenden Sie ein leicht angefeuchtetes Tuch. Der Bezug darf nicht durchgefeuchtet werden.
- ▶ Der Sitz ist für maximal 150 kg ausgelegt. Bänke für maximal 250 kg.
- ▶ Achten Sie darauf, dass der Sitz / die Bank nicht durch Gegenstände im Fahrzeug blockiert wird. Der Sitz / die Bank kann dadurch beschädigt werden.
- ▶ Greifen Sie während der Benutzung des Sitzes / der Bank nie in die Verstellmechanismen. Es besteht Quetschgefahr für Hand und Finger.

- ▶ Legen Sie während der Fahrt immer den Sicherheitsgurt an.
- ▶ Stellen Sie den Sitz korrekt ein. Auch bei schlechter Fahrbahn muss der Kontakt zu den Pedalen gewährleistet sein.
- ▶ Betätigen Sie nicht mehrere Bedienelemente zeitgleich.

ANLEITUNG

1. Die Darstellungen in dieser Anleitung zeigen i.d.R. den linken Sitz. Bei rechten Sitzen wird die Reparatur sinngemäß durchgeführt.

2. Ein- und Ausbau kann jeweils in umgekehrter Reihenfolge durchgeführt werden.

3. In den Beschreibungen werden nicht alle Befestigungsteile (z.B. Kabelbinder) erwähnt.

Nach jeder Reparatur sollten Schläuche und Kabel auf ihre werksseitige Verlegung, Halterung und Sicherung überprüft und ggf. korrigiert werden.

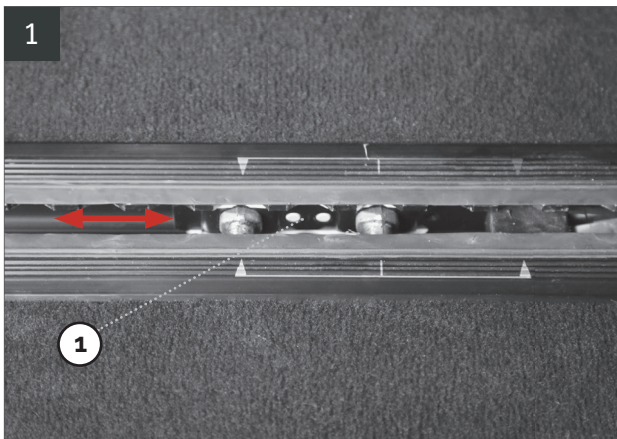
Montageanleitung

Schlafbank S2 für Schienensystem

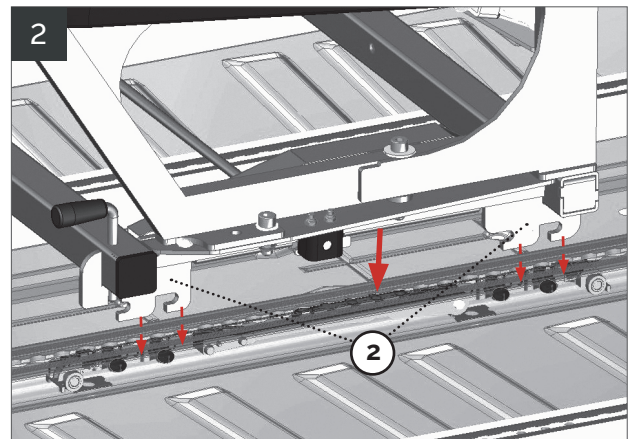
Vito / V-Klasse

- 1 Aufnahmebolzen von Schienenschlitten Mercedes Benz
- 2 Krallen Sitzbank
- 3 Verriegelungshebel

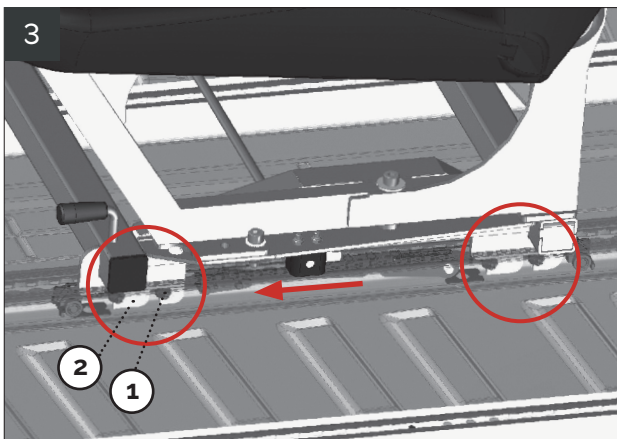




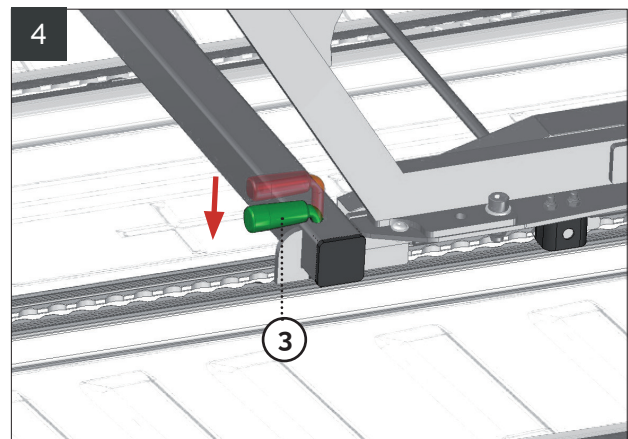
Schlitten (1) innerhalb der beiden Schienen so verschieben, dass beide parallel auf Position der weißen Markierungen stehen.



Schlafbank in die Schiene setzen. Die Krallen der Sitzbank (2) müssen dabei jeweils hinter den Aufnahmebolzen des Schlittens sitzen.

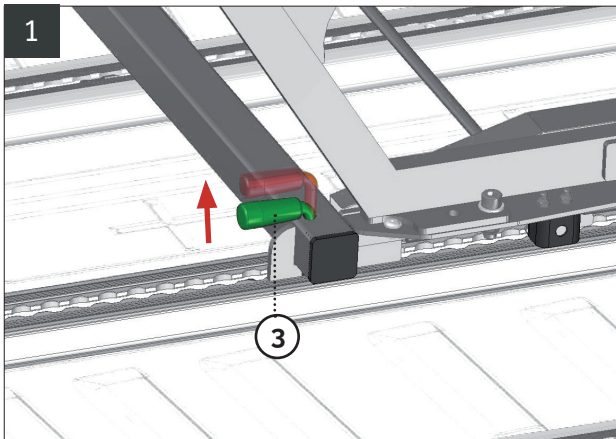


Bank zum Fixieren nach vorne ziehen. Die Krallen (2) werden so mit den Aufnahmebolzen (1) verhakt.

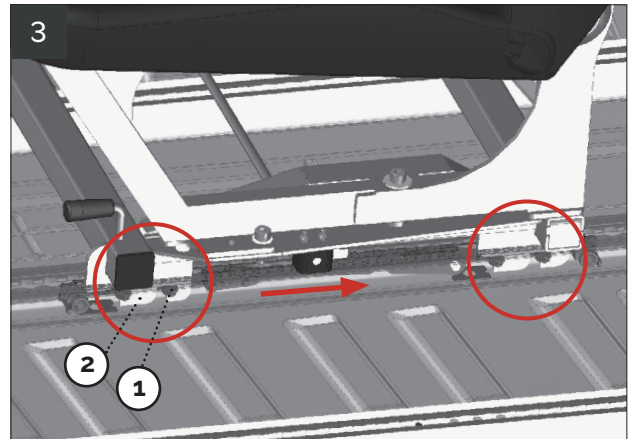


Dadurch rasten auch die beiden Verriegelungshebel (3) automatisch ein und fixieren die Bank.

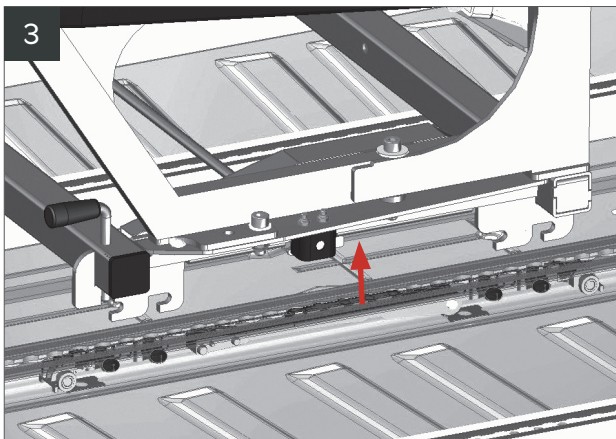
**Beide Hebel auf vollständige Verriegelung prüfen!
Benutzung nur in beidseitig verriegeltem Zustand!**



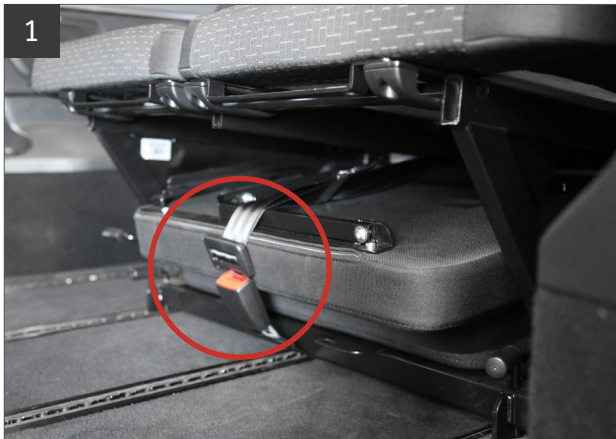
Beide Verriegelungshebel (3) nach oben ziehen.



Bank nach hinten schieben. Die Krallen (2) werden so wieder aus den Aufnahmebolzen geschoben.



Schlafbank aus der Schiene heben.



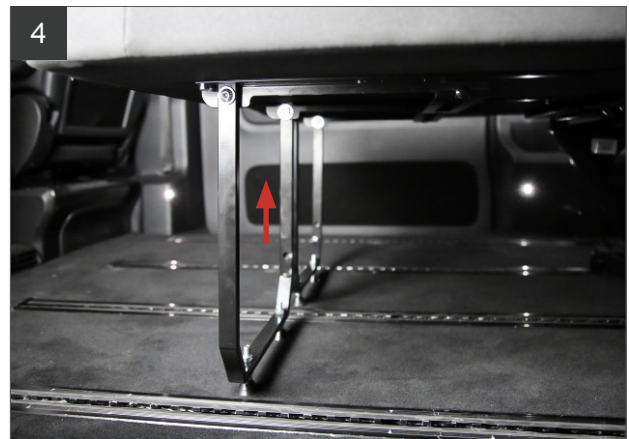
1
Gurtschloss öffnen und beide Teile der Bettverlängerung herausnehmen. **Während der Fahrt muss die Bettverlängerung mit dem Sicherheitsgurt gesichert werden!**



2
Rückenlehnen abklappen und Bettverlängerung unterhalb der Sitzkante in den dafür vorgesehenen Bügel einhängen.



3
Bügelfuß herunterklappen



4
und zum Fixieren nach oben drücken.



5
Schlafbank in aufgebauter Liegeposition.

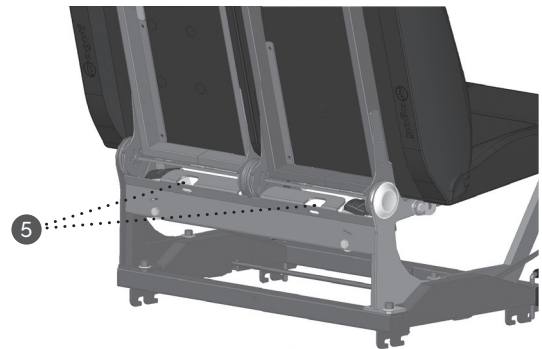


Rückenlehnenwinkel sind individuell einstellbar.

Bedienungsanleitung

Schlafbank S2

Vito / V-Klasse



Bedienelemente

- 1 Auslöseschlinge Rückenlehnenneigung
- 2 Hebel Positionierung auf Schiene
- 3 Taster Kopfstützenhöhe
- 4 ISOFIX-Bügel Kindersitzanbindung
- 5 Top-Tether-Anbindung Kindersitzsicherung

Während der Fahrt Bedienelemente NICHT betätigen!



1 Rückenlehnenneigung

Durch ziehen der jeweiligen Schlinge lässt sich die Rückenlehne im Winkel verstellen oder komplett nach hinten abklappen.

Die Lehne muss in einer Position einrasten!!

2 Position auf Schiene

Hebel nach oben ziehen, Bank positionieren und Hebel zum Fixieren wieder loslassen.

Die Bank muss in der Schiene einrasten!!

3 Kopfstützenhöhe

Taster an der Kopfstützenhülle drücken, Kopfstütze auf gewünschte Höhe setzen und Taster loslassen.

4 ISOFIX + Top-Tether

Kindersitz in ISOFIX-Bügel einklipsen und ggf. mit Top-Tether an den beiden Anbindungspunkten hinten an der Bank zusätzlich sichern.

Allgemeine Hinweise

Gewährleistung

1. Ist der Käufer Unternehmer, leisten wir für Mängel der Ware zunächst nach unserer Wahl Gewähr durch Nachbesserung oder Ersatzlieferung.
2. Ist der Käufer Verbraucher, so hat er zunächst die Wahl, ob die Nacherfüllung durch Nachbesserung oder Ersatzlieferung erfolgen soll. Wir sind jedoch berechtigt, die Art der gewählten Nacherfüllung zu verweigern, wenn sie nur mit unverhältnismäßigen Kosten möglich ist und die andere Art der Nacherfüllung ohne erhebliche Nachteile für den Verbraucher bleibt.
3. Schlägt die Nacherfüllung fehl, kann der Kunde grundsätzlich nach seiner Wahl Herabsetzung der Vergütung (Minderung) oder Rückgängigmachung des Vertrags (Rücktritt) verlangen. Bei einer nur geringfügigen Vertragswidrigkeit, insbesondere bei nur geringfügigen Mängeln, steht dem Kunden jedoch kein Rücktrittsrecht zu.
4. Unternehmer müssen uns offensichtliche Mängel innerhalb der Frist des 377 HGB schriftlich anzeigen; andernfalls ist die Geltendmachung des Gewährleistungsanspruchs ausgeschlossen. Zur Fristwahrung genügt die rechtzeitige Absendung. Den Unternehmer

trifft die volle Beweislast für sämtliche Anspruchsvoraussetzungen, insbesondere für den Mangel selbst, für den Zeitpunkt der Feststellung des Mangels und für die Rechtzeitigkeit der Mängelrüge. Verbraucher müssen uns innerhalb einer Frist von zwei Monaten nach dem Zeitpunkt, zu dem der vertragswidrige Zustand der Ware festgestellt wurde, über offensichtliche Mängel schriftlich unterrichten. Maßgeblich für die Wahrung der Frist ist der Zugang der Unterrichtung bei uns. Unterlässt der Verbraucher diese Unterrichtung, erlöschen die Gewährleistungsrechte einen Monat nach seiner Feststellung des Mangels. Dies gilt nicht bei Arglist des Verkäufers. Die Beweislast für den Zeitpunkt der Feststellung des Mangels trifft den Verbraucher.

5. Wählt der Kunde wegen eines Rechts- oder Sachmangels nach gescheiterter Nacherfüllung den Rücktritt vom Vertrag, steht ihm daneben kein Schadensersatzanspruch wegen des Mangels zu. Wählt der Kunde nach gescheiterter Nacherfüllung Schadensersatz, verbleibt die Ware beim Kunden, wenn ihm dies zumutbar ist. Der Schadensersatz beschränkt sich auf die Differenz zwischen Kaufpreis und Wert der mangelhaften Sache. Dies gilt nicht, wenn wir die Vertragsverletzung arglistig verursacht haben.

6. Für Unternehmer beträgt die Gewährleistungsfrist ein Jahr ab Ablieferung der Ware. Für Verbraucher beträgt die Verjährungsfrist zwei Jahre ab Ablieferung der Ware. Bei gebrauchten Sachen beträgt die Verjährungsfrist bei Unternehmen wie Verbrauchern ein Jahr ab Ablieferung der Ware. Dies gilt nicht, wenn der Kunde uns den Mangel nicht rechtzeitig angezeigt hat (Ziff. 4 dieser Bestimmung).

7. Ist der Käufer Unternehmer, gilt als Beschaffenheit der Ware grundsätzlich nur die Produktbeschreibung des Herstellers als vereinbart. Öffentliche Äußerungen, Anpreisungen oder Werbung des Herstellers stellen daneben keine vertragsgemäße Beschaffenheitsangabe der Ware dar.

8. Garantien im Rechtssinne erhält der Kunde durch uns nicht. Herstellergarantien bleiben hiervon unberührt.

9. Erhält der Kunde eine mangelhafte Montageanleitung, sind wir lediglich zur Lieferung einer mangelfreien Montageanleitung verpflichtet, und dies auch nur dann, wenn der Mangel der Montageanleitung der ordnungsgemäßen Montage entgegensteht.

§ 9 Haftungsbeschränkungen

1. Bei leicht fahrlässigen Pflichtverletzungen beschränkt sich unsere Haftung auf den nach der Art der Ware vorhersehbaren, vertragstypischen, unmittelbaren Durchschnittsschaden. Dies gilt auch bei leicht fahrlässigen Pflichtverletzungen unserer gesetzlichen Vertreter oder Erfüllungsgehilfen. Gegenüber Unternehmern haften wir bei leicht fahrlässiger Verletzung unwesentlicher Vertragspflichten nicht.

2. Die vorstehenden Haftungsbeschränkungen betreffen nicht Ansprüche des Kunden aus Produkthaftung. Weiter gelten die Haftungsbeschränkungen nicht bei uns zurechenbaren Körper- und Gesundheitsschäden oder bei Verlust des Lebens des Kunden.

3. Schadensersatzansprüche des Kunden wegen eines Mangels verjähren nach einem Jahr ab Ablieferung der Ware. Dies gilt nicht, wenn uns grobes Verschulden vorwerfbar ist, sowie im Falle von uns zurechenbaren Körper- und Gesundheitsschäden oder bei Verlust des Lebens des Kunden.

| Drehmomenttabelle | | | |
|---|-----------------------|------|-------|
| | Festigkeitsklassen Nm | | |
| | 8.8 | 10.9 | 12.9 |
| M4 | 2.2 | 3.2 | 3.8 |
| M5 | 4.3 | 6.3 | 7.3 |
| M6 | 7.4 | 10.9 | 12.7 |
| M8 | 17.9 | 26.2 | 30.7 |
| M10 | 36.0 | 53.0 | 61.0 |
| M12 | 60.0 | 90.0 | 105.0 |
| M14 | - | - | - |
| M16 | 60.0 | - | - |
| M20 | - | - | - |
| M24 | - | - | - |
| 7/16' | 40.0 | | |
| Schrauben sind mit Schraubensicherung flüssig mittelfest zu sichern. | | | |
| Abweichung des zulässigen Drehmoment | | | |
| Schrauben bis M8 | 12%+- Abweichung | | |
| Schrauben bis M16 | 10%+- Abweichung | | |
| Schrauben bis M24 | 5%+- Abweichung | | |
| Schraube 7/16 | 5%+- Abweichung | | |