

Montageanleitung Schlafdach VW T5 langer Radstand 3400mm**Modell: Easy Fit vorne hoch, Artnr. 21162*** (Produktnummer)*=**Ausführungsvarianten; 1-Gurtschloss; 2-Türschloss; 1C-Klimahimmel Gurtschloss, 2C-Klimahimmel Türschloss****Modell: Easy Fit hinten hoch, Artnr. 21162*** (Produktnummer)*=**Ausführungsvarianten; 03-Gurtschloss; 03C-Klimahimmel Gurtschloss****Achtung!**

Bevor Sie mit den nachfolgend beschriebenen Arbeiten beginnen, sollten Sie die Montageanleitung einmal komplett durchgelesen haben und sich anschließend das benötigte Werkzeug bereitlegen.

Führen Sie die Montage nur in der beschriebenen Reihenfolge durch.

Bei Nichtbeachtung dieser Montageanleitung und Änderungen an Dach, Rahmen und Verschluss-System erlischt jegliche Haftung für entstehende Schäden sowie alle Garantie- und Gewährleistungsansprüche durch und von Reimo.

Hinweise für den Fahrzeughalter**Unverzügliche Durchführung und Bestätigung der Änderungsabnahme in Verbindung mit dem beigefügten Teilegutachten:**

Durch die vorgenommene Änderung erlischt die Betriebserlaubnis des Fahrzeuges, wenn nicht unverzüglich die gemäß StVZO § 19 Abs. 3 vorgeschriebene Änderungsabnahme durchgeführt und bestätigt wird oder wenn festgelegte Auflagen nicht eingehalten werden.

Nach der Durchführung der technischen Änderung ist das Fahrzeug unter Vorlage des vorliegenden Teilegutachtens unverzüglich einem amtlich anerkannten Sachverständigen oder Prüfer einer Technischen Prüfstelle oder einem Prüferingenieur einer amtlich anerkannten Überwachungsorganisation zur Durchführung und Bestätigung der vorgeschriebenen Änderungsabnahme vorzuführen.

Es werden folgende Werkzeuge und Materialien benötigt:

Bohrmaschine, Stahlbohrer 2.5, 3.0 - 10.0 mm, Stichsäge mit Metallsägeblatt, Filzstift, Bandmaß, Kartuschenpistole, Klebeband, Teppichmesser, Metallfeile, Schraubendreher, Schutzbrille, Arbeitshandschuhe, Korrosionsschutzfarbe, Abglättmittel, Schleifvlies oder vergleichbares.
2 Distanzleisten 20 cm lang, 2 Distanzleisten 70 cm lang, beide mindestens 6 cm breit.
Silikonspray.

Empfohlenes Zubehör:

Schlafdachbett Artnr. 21166

8 Meter Lippenprofil.für Dachausschnitt Artikelnr. 294541

Verkl.EasyFit,kR,T5 Artikelnr.10591 (nicht für Version 21162*C; Klimahimmelausführung)

* = Ausführungsvariante

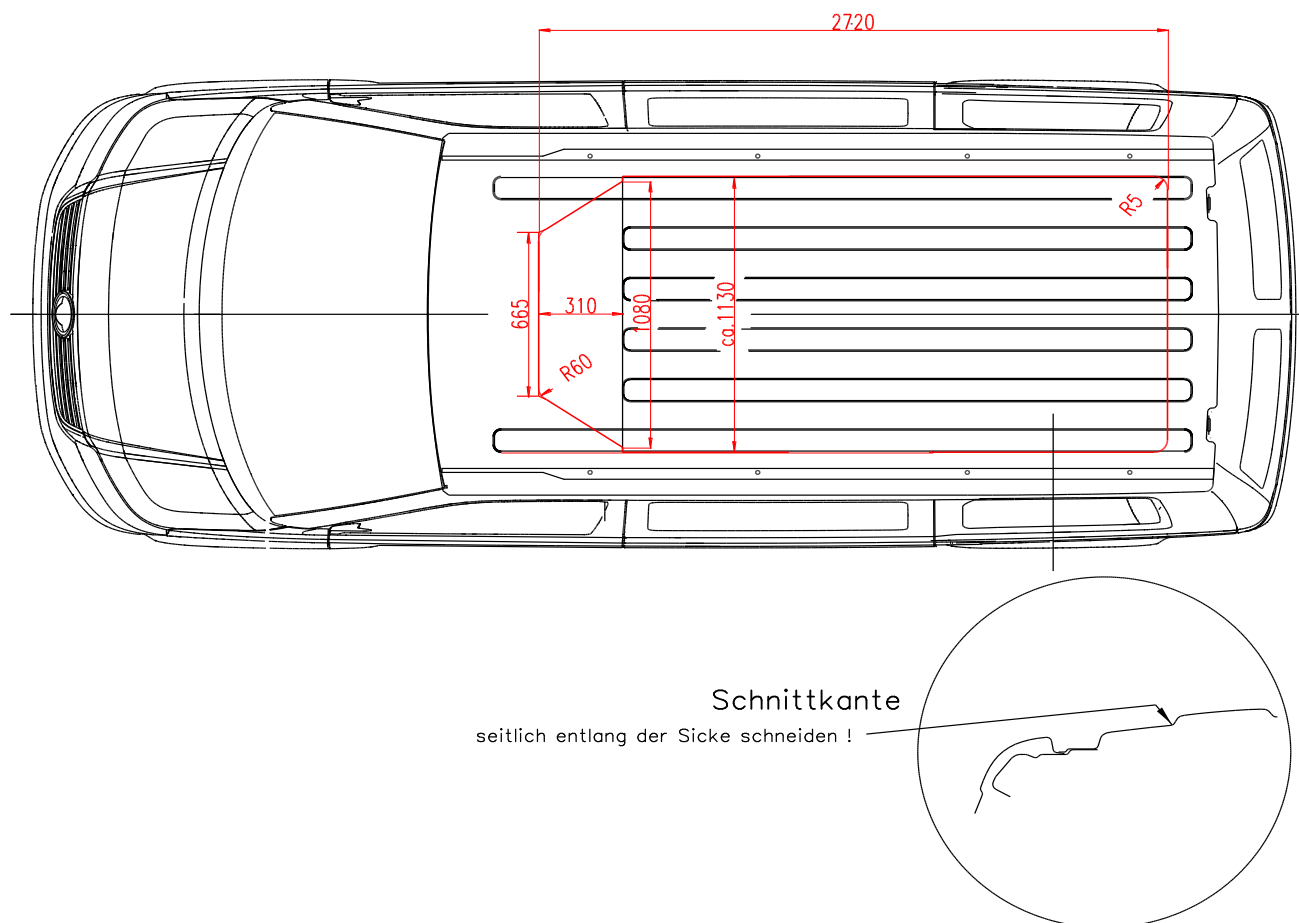
1. Fahrzeugvorbereitung:

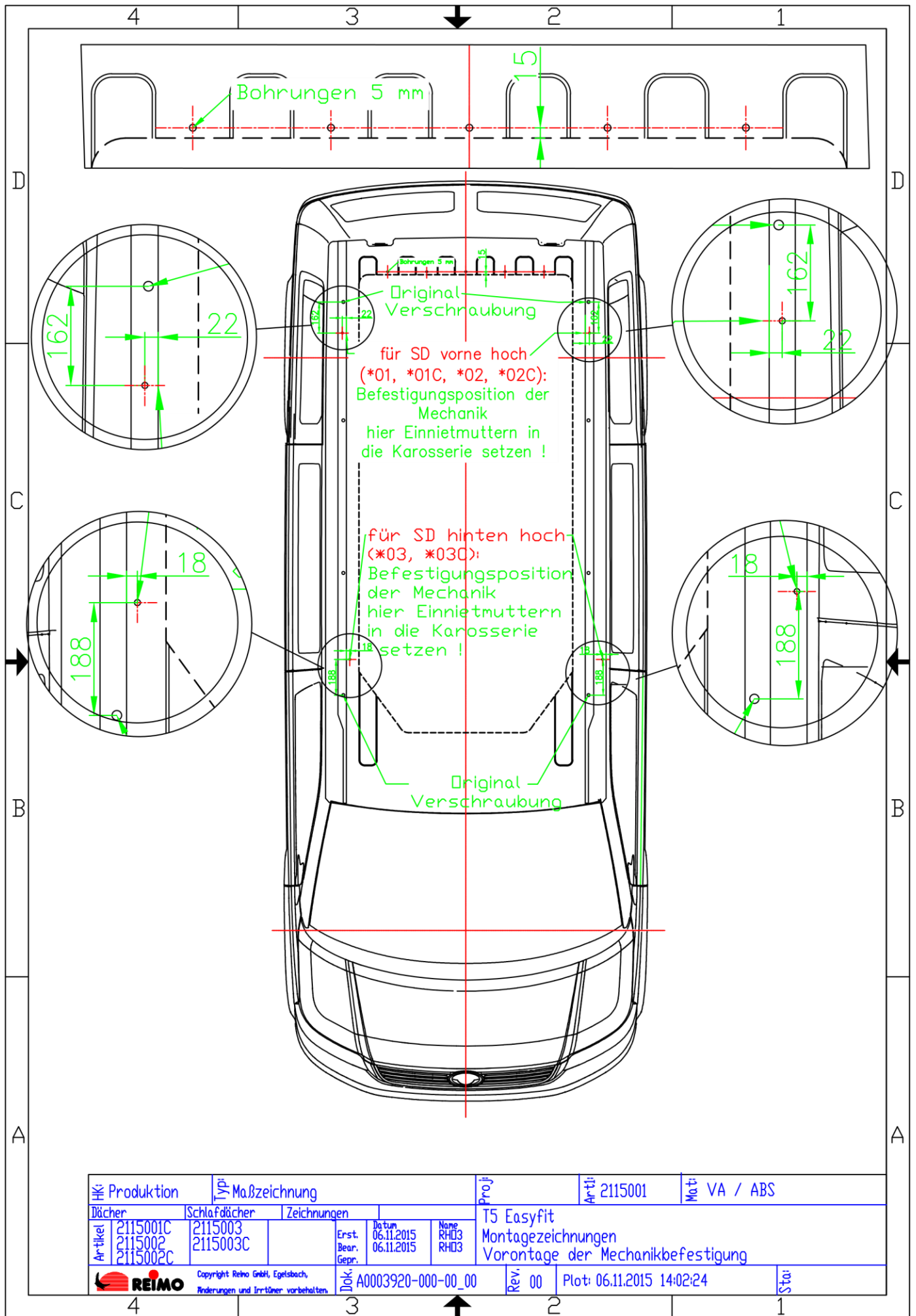
- Den Fahrzeughimmel komplett demontieren, Sitze ausbauen Boden und Armaturenbrett abdecken.
- **Bei Fahrzeugen mit Original Seitenwandverkleidung müssen die Teile oberhalb des Fensters alle entfernt werden.**
- Fahrzeug ab oberem Bereich der Scheiben außen abdecken, damit keine Metallspäne den Lack beschädigen können.
- Kabel aus dem Ausschnittbereich entfernen.

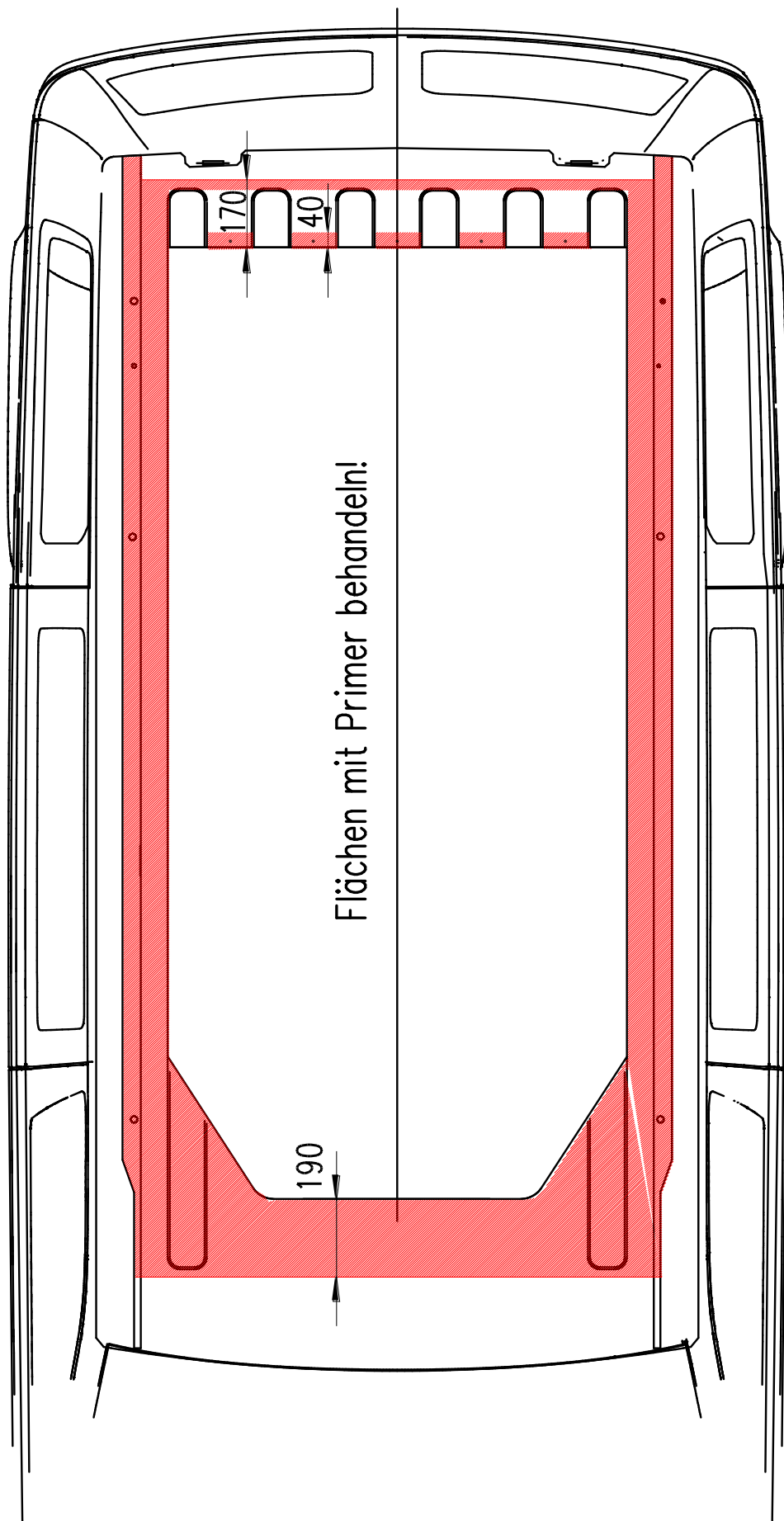
2. Dach ausschneiden:

- Nach beiliegender Zeichnung die Maße auf das Fahrzeugdach anzeichnen und überprüfen.
- **Achtung: Schutzbrille und Arbeitshandschuhe tragen. Beim ausschneiden auf die Kabel hinten in den Ecken achten.**
- An den Ecken jeweils eine Bohrung 10mm setzen, zum Eintauchen der Stichsäge und als Radius Maß. Es dürfen keine Ecken entstehen.
- Blechdach entlang der angezeichneten Linie aussägen. Am einfachsten beginnen Sie mit den Ecken, sägen zur Mitte, dann längs. Ist die Ecke ausgesägt, stützen Sie das ausgesägte Blech mittels Holzleisten ab.
- Das komplett ausgesägte Blechdach zu zweit vom Fahrzeug heben.
- Schnittkanten mit einer Feile entgraten und mit Korrosionsschutzmittel behandeln.
- Das Bitumendämmmaterial unterhalb des Fahrzeugblechs / Fahrerhaus komplett entfernen und die Fläche gründlich reinigen.

Tipp: Am einfachsten geht es, wenn Sie es mit einem Fön erwärmen und mit einem Spachtel abtragen.







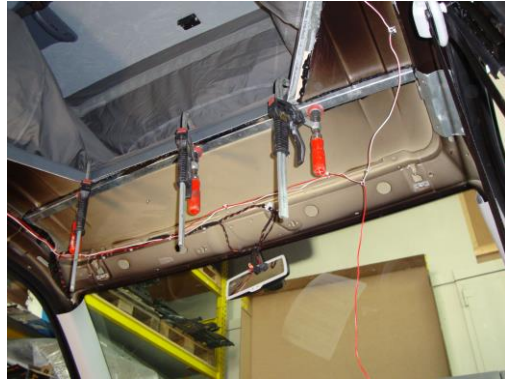
4. Unterrahmen montieren:

- Alle Original-Verschraubungen in der Regenrinne entfernen.
- Das Fahrzeug im Verklebe-Bereich säubern.
- Den Verklebebereich leicht anschleifen und mit Primer vorbehandeln.
- Sikaflex auf den Verklebebereich des Unterrahmens aufbringen.
- Das Dach vorsichtig aufbringen und auf den 6 Verschraubungspunkten verschrauben. Hierzu das Dach mit den Distanzleisten leicht aufstellen.
- Vorne den Unterrahmen mit 2 Tex-Schrauben an den vorgebohrten Stellen fixieren.
- Im hinteren Bereich den Unterrahmen von innen mit den Holzklötzen des Rahmens verschrauben.
- Von innen die Schnittkante der Karosserie rundum mit dem GfK-Rahmen zusätzlich verkleben.
- Den vorderen Querbügel mit Sikaflex von unten in das Fahrzeug einkleben und über Nacht mit Schraubzwingen fixieren.
- Gasfeder einhängen: Dies geschieht durch einfachen Druck des Gasfederkopfes gegen den Kugelkopf des Lagers im Schlafdach. Die Gasfedern werden mit einer Drahtschleife vorgespannt geliefert, zum Einhängen müssen die Holzleisten entfernt und das Dach ein wenig geschlossen werden. **Beim Einhängen ist darauf zu achten, dass der Kolben der Gasfeder (von dem beweglichen Schutzrohr abgedeckt) nach unten zeigen muss.** Die Gasfeder wird erst oben am Schlafdach eingehängt und dann unten auf den nach innen zeigenden Kugelkopf aufgeclipst. Wenn beide Gasfedern eingehängt sind, werden mit einem Seitenschneider die Drahtschleifen aufgeschnitten.





Verschraubung Frontseitig



Rahmen innen ringsum an der Ausschnittkante zur Karosserie verkleben.

- Spätere Klebenaht des Außenbereichs mit Klebeband gründlich abklebt.
- Den Außenbereich des Unterrahmens mit schwarzem Sikaflex von außen verkleben.
- Klebeband sofort wieder entfernen.
- Dichtprofil mit Silikonspray besprühen.



5. Montage des Frontspoilers

Den Frontspoiler auf das Fahrzeug legen und die Passgenauigkeit prüfen. Gegebenenfalls mit einer Feile, Fräser oder Winkelschleifer das Dach nacharbeiten, bis es rundum satt und gleichmäßig aufsitzt.

Kleben Sie den Frontspoiler sorgfältig beidseitig mit Abdeckband ab, es soll später ringsum eine ca. 6 mm breite Verklebnaht außen entstehen. Je sauberer Sie abkleben, desto schöner wird die Klebnaht hinterher aussehen. Es sollte ein **Abstand von 12mm zur Dachschale** eingehalten werden.

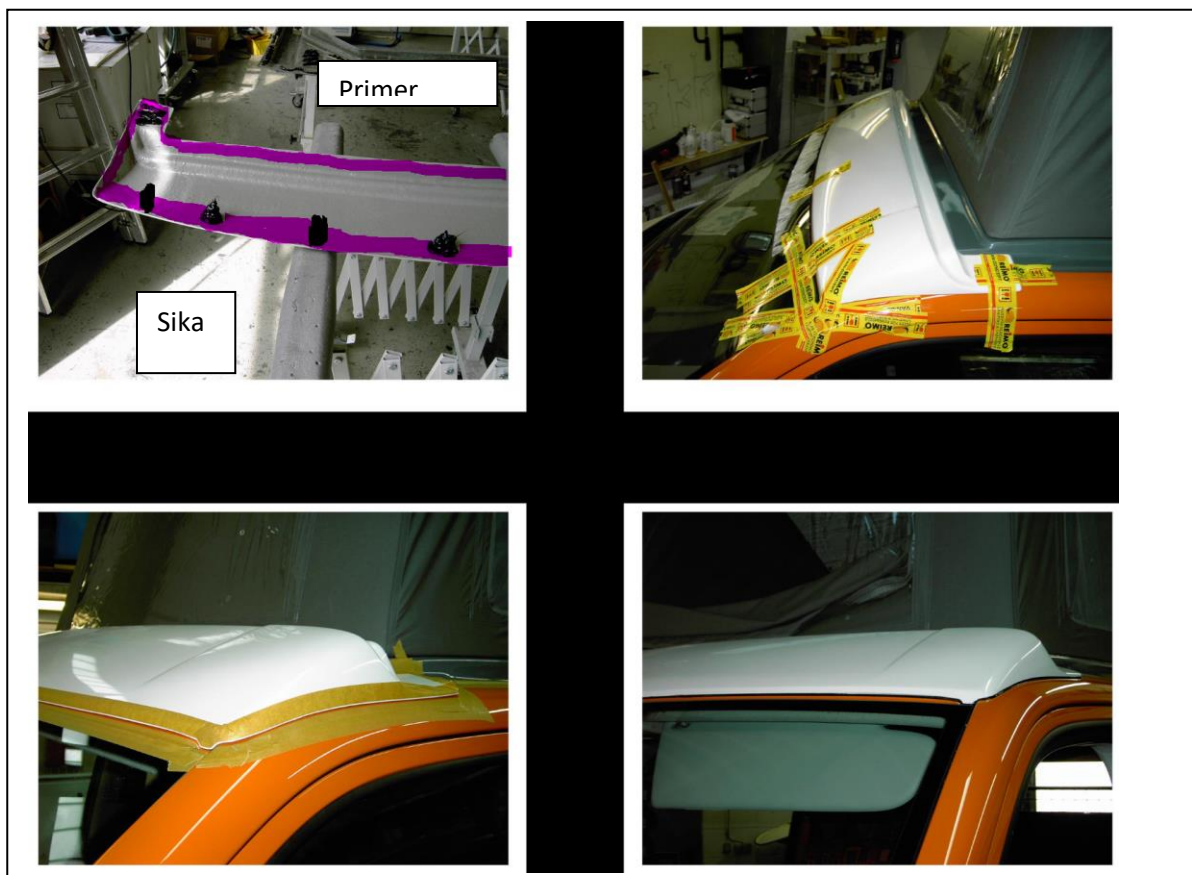
Den Frontspoiler vom Fahrzeug nehmen und umgedreht auf den Boden legen.

Schleifen Sie jetzt mit einem Winkelschleifer (mit Gummiteller und Schleifpapier) die Innenseite des Teiles bis ca. 50 mm oberhalb der Kante an (Schutzbrille und Staubschutzmaske benutzen).

Mit einem Schleifvlies den äußeren Verklebereg Bereich etwas anrauen.

Am Fahrzeug: Rauen Sie ebenso den Lack im Verklebereg ca. 60 mm breit mit dem Schleifvlies vorsichtig an. Eventuell vorhandene Roststellen müssen sorgfältig entfernt und nachlackiert werden, um später größere Schäden zu vermeiden. Rost führt zu Ablösung des Klebers, der im Laufe der Zeit von den Roststellen unterwandert wird.

Entfernen Sie gründlich den Staub von Auto und Frontteil. Reinigen Sie alle Klebestellen gründlich. Geben Sie dann dicke Klebepunkte Sikaflex auf den Verklebereg über der Windschutzscheibe auf den Frontspoiler. Legen Sie den Frontspoiler in die Klebefläche ab und sichern es mit Klebeband. Es darf dabei nicht gewaltsam nach unten gespannt werden, sonst sind Spannungsrisse unvermeidlich. Überquellendes Sikaflex sofort entfernen. Lassen Sie das Fahrzeug über Nacht stehen. Verfugen Sie außen mit Sikaflex 221 schwarz. Wenn Sie mit Verfugen an der Außenseite fertig sind, ziehen Sie die Masse glatt. Nehmen Sie dazu einfach die Finger und Sika Abglättmittel N oder eine Seifenlauge. Ziehen Sie das Abdeckband sofort nach dem Verkleben ab und streichen vorsichtig die Ränder glatt. Für dauerhafte UV-Beständigkeit sollten Sie schwarzes Sikaflex 221 verwenden oder andernfalls die Verklebnaht lackieren.



6. Montage der Verriegelung

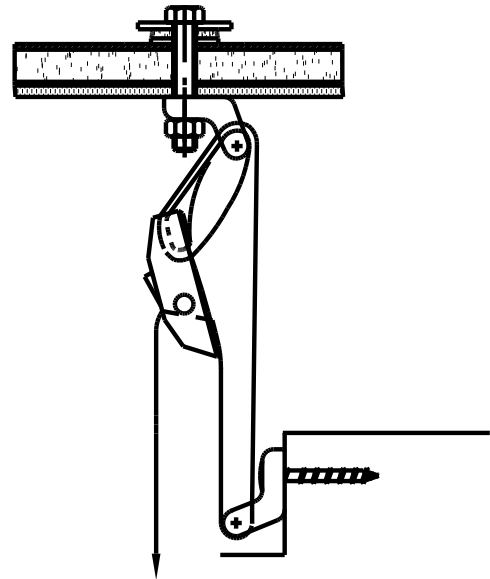
- Das Gurtband dem Bild entsprechend anbringen und straffziehen.
- Das mitgelieferte Hinweisschild an eine deutlich erkennbare Stelle des Armaturenbrettes anbringen.

Achtung: Vergewissern Sie sich immer vor Fahrtantritt, dass Sie die Gurte ordentlich verzurrt haben und das Dach gleichmäßig geschlossen ist!

Die Verschluss-Gurte sind in regelmäßigen Abständen auf Beschädigungen zu überprüfen, mindestens vor jedem großen Urlaub.

Beschädigte, eingerissene Gurt oder auch Gurte an denen die Naht reißt sind sofort zu ersetzen.

Wir empfehlen zu ihrer eigenen Sicherheit die Gurte alle 5 -6 Jahre zu erneuern.



STRAFFZIEHEN !

Montage Verkleidung

Hinweis: Grundsätzlich wird der Fahrerhaushimmel wieder verwendet und entsprechend angepasst.

Bei der SD-Version 21162*C wird der komplette Originalhimmel verwendet.

Für die Versionen 211621; 211622 empfehlen wir unser spezielles Verkleidungsset (Artikelnr. 10591) zusammen mit 8 Meter Lippenprofil Artikelnr. 294541.

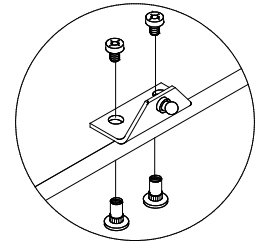
Das Verkleidungsset besteht aus den Verkleidungsplatten, die nach Wunsch bezogen werden können sowie, den für die Unterkonstruktion benötigten Leisten. Diese werden mit Sikaflex am Rahmen verklebt.



Montage Schlafdachbett 21158; 21166

Montage des Schlafdachbettes

- Die Dämpferhalter (ein Kugelkopf nach außen) auf das Bett montieren.
- Die Dämpferhalter auf dem Rahmen im Abstand von 8,5 cm von der Kante verschrauben.
- Das selbstklebende Flauschband im Auflagebereich des Schlafdachbettes auf den Rahmen aufkleben. Es verhindert ein Klappern des Bettes bei der Fahrt.
- Das Bett in das Fahrzeug einlegen und bündig nach hinten schieben.
- Das starre Element des Schlafdachbettes mit dem Rahmen verschrauben.
- Dämpfer mit Zylinderseite zum Schlafdachbett einhängen.
- Die Matratze auflegen.



4

Sehr geehrter Kunde,

diese Montageanleitung ist das Produkt von Erfahrung, technischer Sachkenntnis und 30 Jahren Erfahrung mit und von unseren Kunden.

Bitte helfen Sie uns weiterhin mit, diese Anleitungen für Sie, den Kunden, in begreiflicher Weise auf dem Stand der Zeit zu halten.

Für Kritik oder Anregungen stehen wir Ihnen rund um die Uhr unter der Faxnr. 06103/481695 dankbar zur Verfügung.

Mit freundlichen Grüßen

REIMO Reisemobilcenter GmbH

Boschring 10 - 63329 Egelsbach

Ihr REIMO - Team

Einbaubestätigung zur Vorlage bei der Änderungsabnahme

Hiermit bestätigte ich, dass ich das folgende Reimo Schlafdach gemäß der Montagerichtlinie der Fa. Reimo Reisemobilcenter GmbH montiert habe.

Dachtyp: Easy Fit, vorne hoch

Produktnummer: 21162* (einlaminiert, Fahrerhausbereich innen)

Produktionsziffer:

Fahrzeugtyp: VW T5 langer Radstand

Fahrgestell-Nr.:

durch

Name:

Vorname:

Straße:

Wohnort:

Datum: Unterschrift:

* = Ausführungsvariante