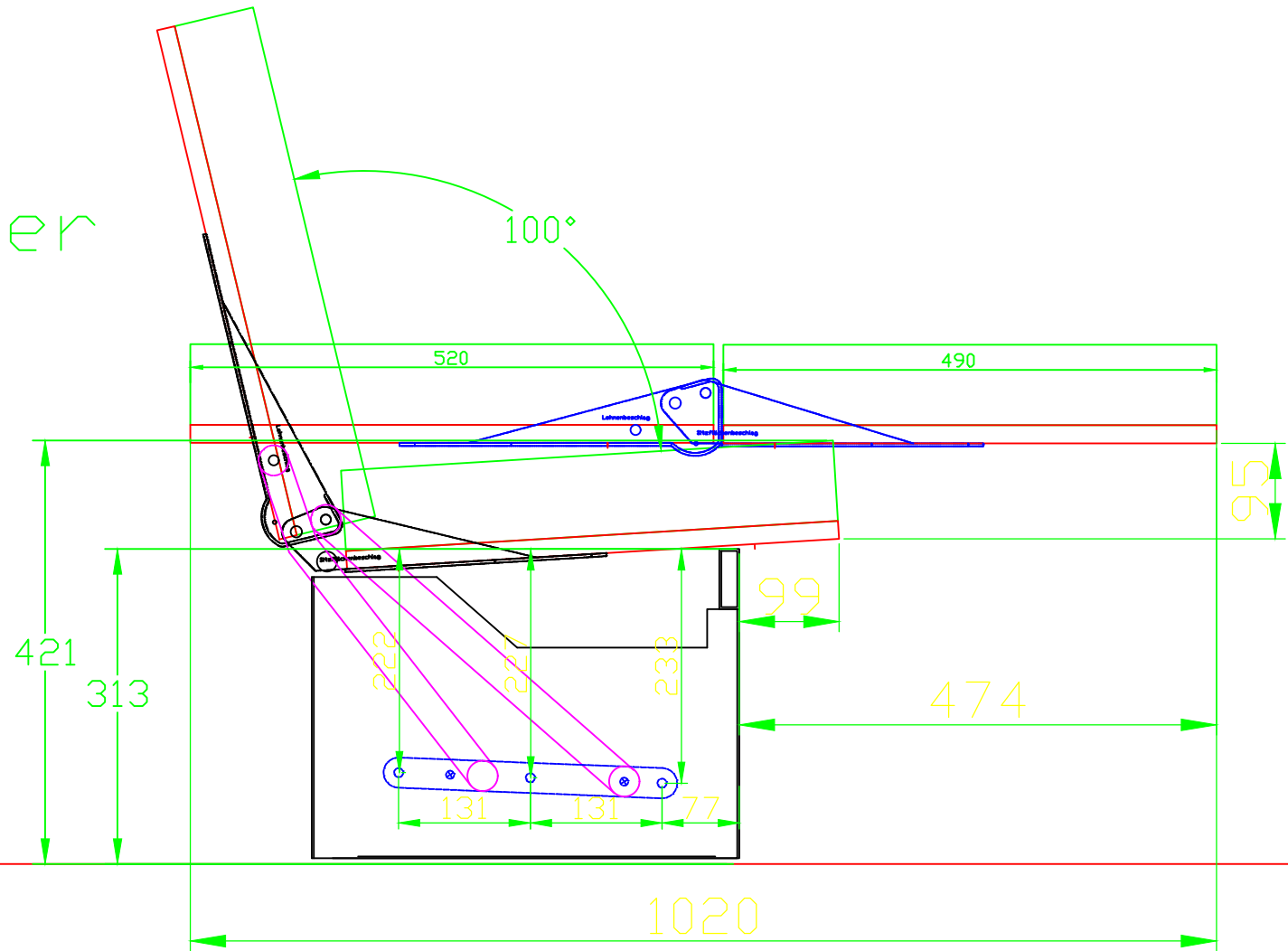
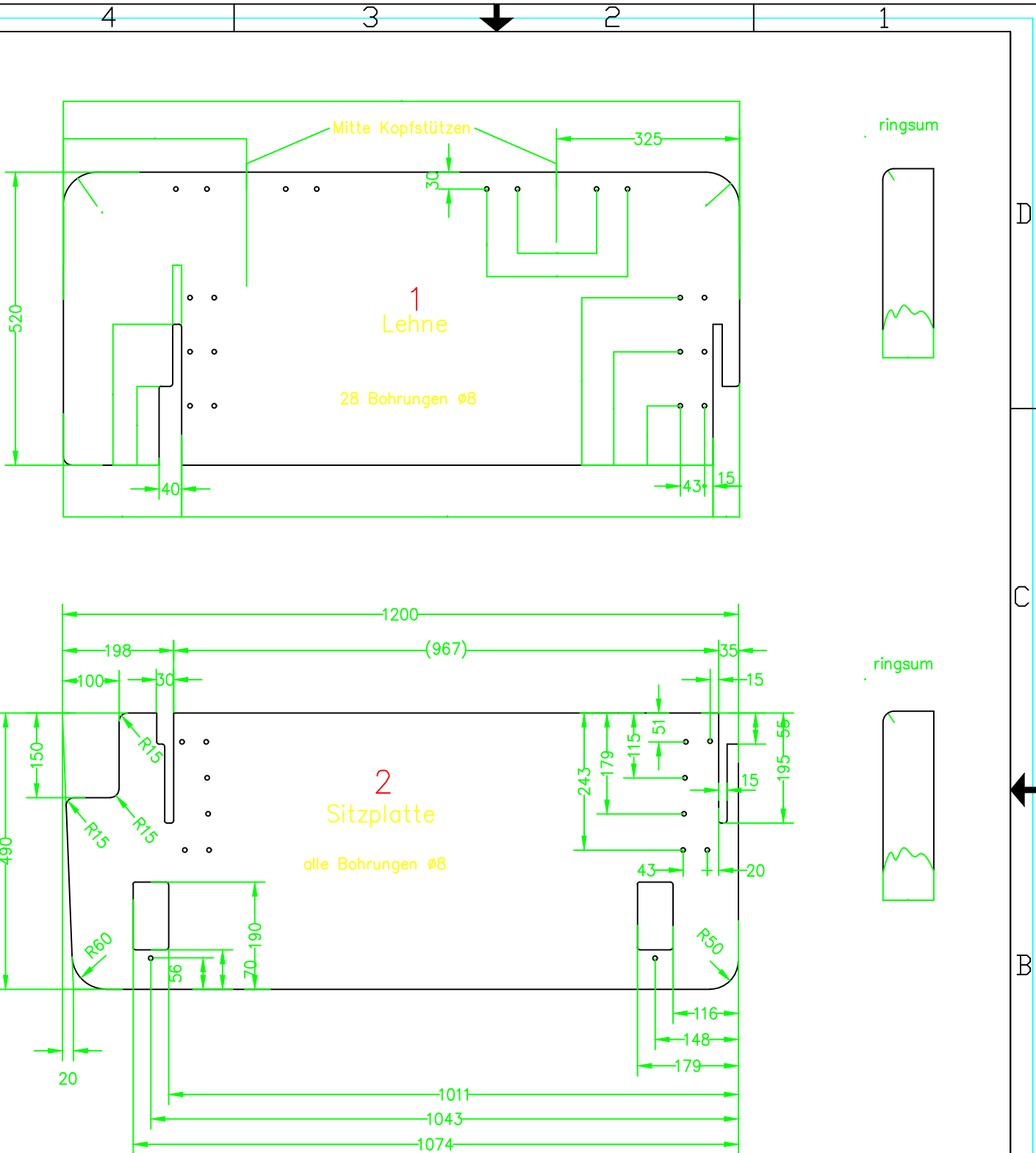


Beschlag
Easyclick
Artikelnummer
58012



HK: Produktion		Typ: Maßzeichnung		Proj:		Arti:		Mat:	
Sitzbänke		Easyclick		Sitzbankbeschlag 58012		Variotec Spezial mit Anhebung Geometrie Seitenansicht			
Artikel		Erst. Bear. Gepr.	Datum 22.07.2013 07.02.2022	Name RHD ABE					
REIMO		Copyright Reimo GmbH, Egelsbach, Änderungen und Irrtümer vorbehalten.		Dok: A0003775-000-00_00	Rev: 00	Plot: 07.02.2022 13:34:38		St: In Entwicklung	



Beispielschnittplan, Abmessungen für ein Korpusmaß von 980 mm, gemessen Außenkante Seitenwand Korpus zu Außenkante Seitenwange Korpus

Schraubensatz

- 26 Stück Sechskantschraube M6x25
- 26 Stück Einschlagmutter M6

HK: Produktion		Typ: Maßzeichnung		Proj:		Artl:		Mat:	
Sitzbänke		Easyclick		Sitzbankbeslag 58012					
Artikel		Erst. Bear. Gepr.		Datum 22.07.2013 07.02.2022		Name RHD ABE		Variotec Spezial mit Anhebung Musterschnittplan Sitz&Lehne	
REIMO		Copyright Reimo GmbH, Egelsbach, Änderungen und Irrtümer vorbehalten.		Dok A0003775-000-00_00		Rev. 00		Plot: 07.02.2022 13:34:38	

4

3

2

1

04 In Entwicklung