

Montageanleitung Schienensystem V3000 für VW T6&T5, geschraubt

Allgemeine Informationen:

Montage nur durch geschultes Fachpersonal !

Das Schienensystem ermöglicht es, die Bank schnell zu entnehmen und einzusetzen. Bei ganz nach vorne geschobener Bank entsteht dahinter ein großer Stauraum: Das System ist für den VW mit kurzem oder langem Radstand verfügbar. Je nach gewünschter Bankbreite und Position im Fahrzeug gibt es 6 mögliche Schienenlagen.

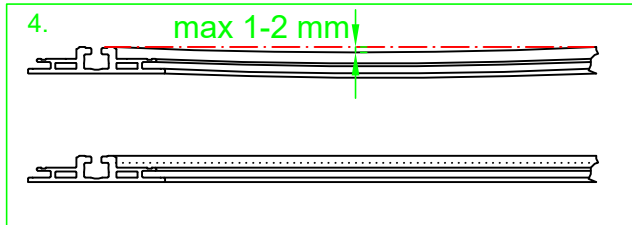
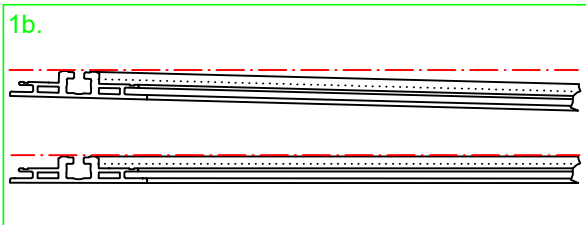
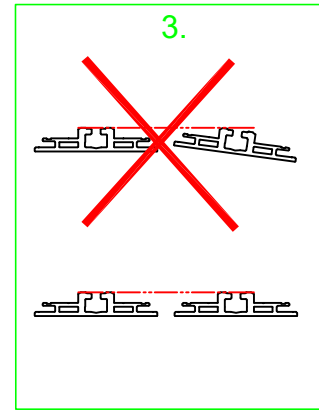
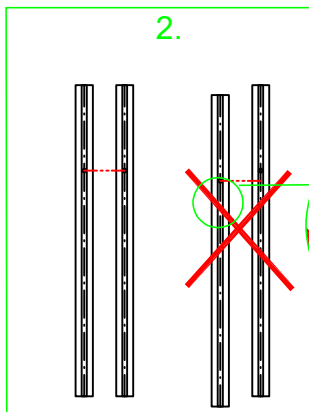
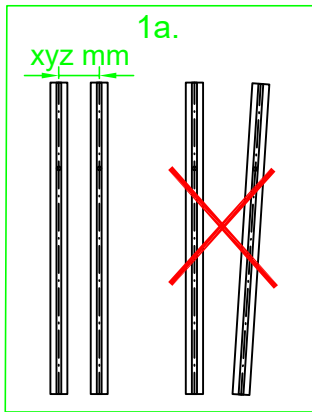
Die Schienen können mit dem Fahrzeugboden verschraubt oder verklebt werden. Für die korrekte Verklebung ist eine spezielle Schulung sowie Spezialwerkzeug notwendig.

Bei verschraubten Schienen kann die Bank während der Fahrt nur in 1 (bei kurzen Radstand) oder 2 Positionen (beim langen Radstand) zum Personentransport benutzt werden. Die Schienensets für Schraub- bzw für Klebtechnik sind unterschiedlich und nicht austauschbar.

Die geschraubten Schienen werden zusätzlich mit Sikaflex verklebt, dies bietet zusätzliche Sicherheit, Korrosionsschutz und eine gewisse thermische Trennung sowie Vibrationsschutz.

Montagehinweise für geschraubte Schienen

- Schiene 1 (bzw 6)
 - o Adapterplatte an der Schiene verschrauben (beim kR wird die vordere Adapterplatte mit dem Fahrzeugboden nur verklebt !)
 - o Schiene 1 im Fahrzeug positionieren, zur Längsachse ausrichten und provisorisch fixieren.
 - o Bohrungen entsprechend der Montagezeichnungen markieren und vorbohren (Bohrtiefenbegrenzung verwenden !)
 - o Umriss der Schiene auf dem Boden markieren, Schiene entfernen, Löcher aufbohren, entgraten,+ Rostschutz.
- Schiene 2-5
 - o Entsprechend der Zeichnung im vorgegebenen Abstand zur Schiene 1 (6) ausrichten, fixieren, vorbohren.
 - o Umriss der Schienen vor dem Entfernen auf dem Fahrzeugboden markieren
 - o Für die Schienenlage 4 und 5 muss der Kraftstofftank abgesenkt werden.
Er kann während der Installation mit einer langen Schraube gesichert werden.
- Wenn alle Bohrungen vorbereitet sind, Klebstoffraupen auf die „Sickenberge“ unter den Schienen auftragen. Rings um die Bohrungen ebenfalls Sika als Abdichtung auftragen. Distanzklötze nach Zeichnung für Pos. H1 / H1 an Schiene fixieren (doppelseitiges Kleband)
- Schienen ins Fahrzeug in das Kleberbett legen und ausrichten und vorsichtig verschrauben
 - o Lage und Abstand genau einhalten (1)
 - o Schienen exakt parallel ausrichten (1a und 1b)
 - o Lage der Arretierbohrungen der Schienen mit Winkel überprüfen (kein Längsversatz) (2)
 - o Beim Anziehen der Schrauben beachten:
 - Schienenoberfläche muss fluchten (mit Haarlineal überprüfen auf „Verkipfung“) (3)
 - Schienen nicht in Längsrichtung durchbiegen (<2mm) (4)
- Sikaflex 24h trocknen lassen
 - o Schrauben prüfen, zumindest nicht von Hand frei drehbar.
 - o Unterbodenschutz auftragen
- Hinweis: Wenn die Bodenplatte vorhanden ist, kann sie als Schablone zur Positionierung der Schienen verwendet werden.



W0002167-000_06

Stand: 10.12.2019

Darstellung HI=H6 erweitert, engl. Bez hinzu

HK: Produktion		Typ: Montage		Proj: 2010-055	Artik: 58202	Mat:
Sitzbänke		V3000		Montage Grizzly Schiene mit Verschraubung		
Artik: 58203	58205	Erst. Datum: 28.11.2019	Name: RHD3	VW T5 kR & IR		
58204	58206	Bear. Datum: 10.12.2019	RHD3	Blatt Od		
58204R				Dok: A0003755-000-00_06	Rev: 06	Plot: 10.12.2019 18:17:16
REIMO		Copyright Reimo GmbH, Egelsbach, Änderungen und Irrtümer vorbehalten.				Sta:

Installation Grizzly Rails bolted VW T5 & T6

General notes:

Installation only by trained professionals !

The Grizzly rails allows to insert and move the seat system easily. Moved to the front the system give huge luggage room behind.

System is available for VW SWB or LWB

There are 6 approved positions for the rails, depending to the width of the seat and the layout.

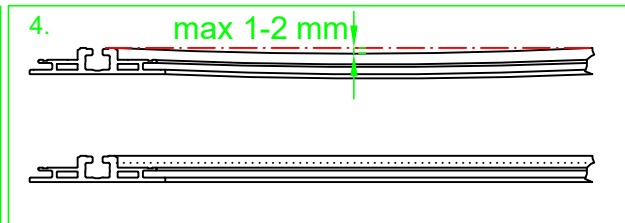
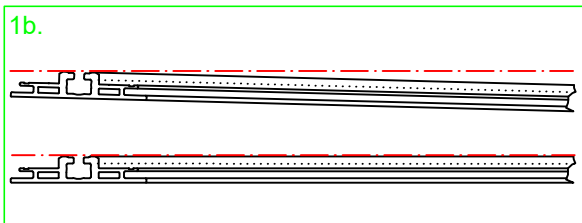
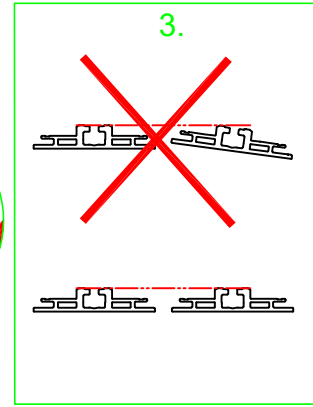
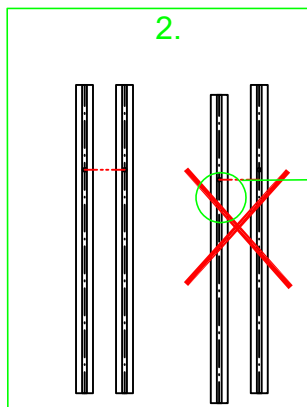
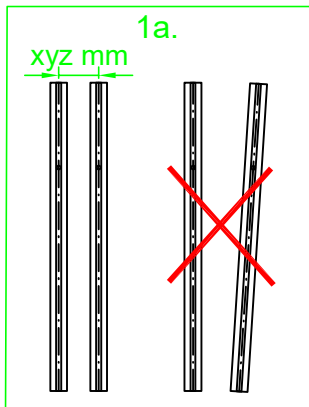
The rails can be installed in 2 technologies: bolted or glued. This manual only describes bolted version. For installation with glue special training and tools are needed.

For passenger transport the seat has to be locked in driving positions. Bolted version has 1 position for SWB and 2 positions for LWB. For glued version different rails and fixing kits are needed

The bolted rails will be fixed additionally by Sikaflex for some additional safety, isolation and anti vibration.

Installation notes for bolted rails

- Rail 1 (or 6)
 - o Install "Adapterplatte 1" on the Rail
 - (Attention: The Adapterplatte Position V1 (V6) will only be fixed with Sika for SWB, for LWB set 5 is needed)
 - o Position rail 1 according to the sketch and fix it temporary
 - o (Position the rail 2,3,4 or 5 in the correct distance)
 - o Mark installation holes and predrill the hole (take care not to drill too deep !)
 - o Mark the outline of the rail, deinstall the rail, drill the fixing holes, deburr and antirust.
- Rail 2,3,4,5
 - o Position the rail in the correct distance to rail 1 (6), fix, mark, predrill
 - o Mark the outline of the rail, deinstall the rail, drill the fixing holes, deburr and antirust.
 - o For installation positions 4 or 5 the fuel tank has to be lowered. It can be fixed temporary with a long screw
- After preparing all holes, apply Sikaflex on the top areas of the floor inside the marked areas
um die Bohrungen ebenfalls Sika als Abdichtung auftragen. Distanzklötze nach Zeichnung für Pos. H1 / H1 an
Fix the spacers (Distanzstück) in Position with some double sided tape or Thermogluue.
- Put the rails in position, adjust exact and install the screws
 - o Check position an distance (1)
 - o adjust exact parallel (you can use middle part of floor plate) (1a und 1b)
 - o check that the position of the stop holes in the rail are in right angle (2)
 - o While fixing the screws check (dont fix the screws too hard, you could bend it)
 - surface of the rails must be even(3)
 - Not longitudinal bending (<2mm) (4)
- Wait about 24 hours drying time for Sika
 - o Check that no screw is loose
 - o apply underbody coating
- Note: you may use the floorplate for positioning if available



W0002167-000_06

Stand: 10.12.2019

Darstellung HI=H6 erweitert, engl. Bez hinzu

HK: Produktion		Typ: Montage		Proj: 2010-055	Artik: 58202	Mat:
Sitzbänke		V3000		Montage Grizzly Schiene mit Verschraubung		
Artikel	58203	58205	Erst. Bear.	Datum	Name	
	58204	58206	10.12.2019	28.11.2019	RHD3	
	58204R		Gepr.		RHD3	
			Dok: A0003755-000-00_06	Rev: 06	Plot: 10.12.2019 18:17:22	Sta:



Copyright Reimo GmbH, Egelsbach, Änderungen und Irrtümer vorbehalten.

4

3

2

1

4

3

2

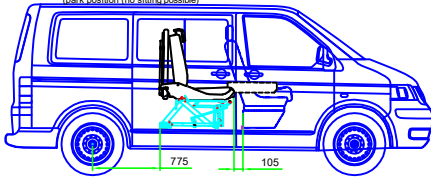
1

Fahrpositionen T5/T6 geschraubte Schienen driving positions T5/T6 bolted rails

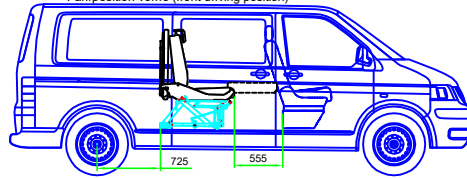
kR

IR

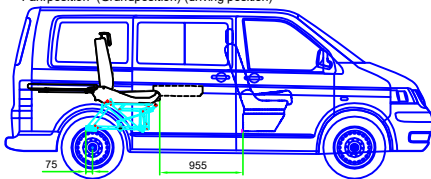
Parkposition vorne (kein Sitzen möglich)
(park position (no sitting possible))



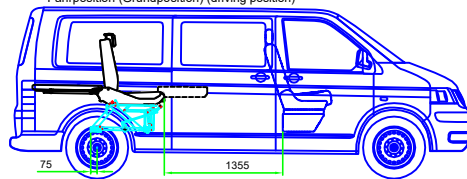
Fahrposition vorne (front driving position)



Fahrposition (Grundposition) (driving position)

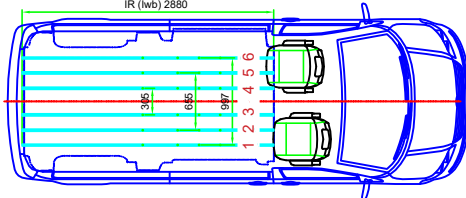


Fahrposition (Grundposition) (driving position)

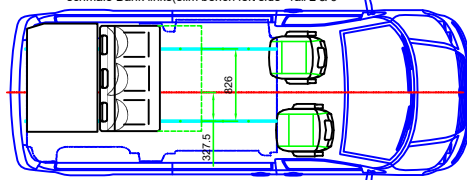


Schienenlagen T5/T6 kR & IR (rail position setup)

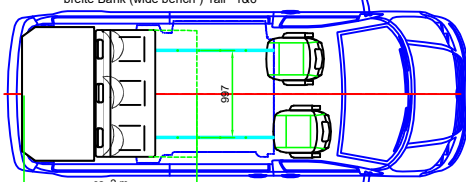
kR (swb) 2480
IR (lwb) 2880



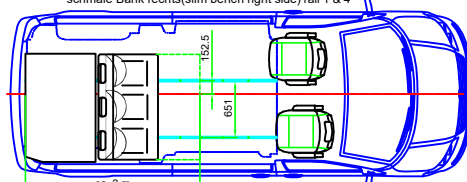
schmale Bank links (slim bench left side) rail 2 & 6



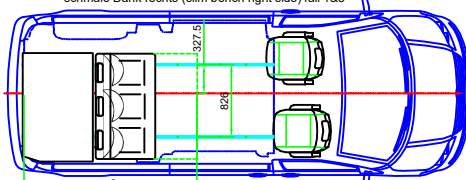
breite Bank (wide bench) rail 1&6



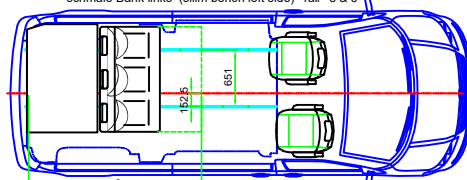
schmale Bank rechts (slim bench right side) rail 1 & 4



schmale Bank rechts (slim bench right side) rail 1&5



schmale Bank links (slim bench left side) rail 3 & 6



Übersicht Schienen und Befestigungssets / Overview rails and fixing sets

	Schiene / rail		driving positions	single seat	System	Grizzly rail	adaptor plate	Fixing kits			Underfloor frames
	position	distance						Bus *1	Kombi	Panelvan	
kR / swb	1&6	997	1	no	bolted	set 58200	no	58202		no	
	1&5	826						58203		no	
	1&4	651						58204		no	
	2&6	851						58203		no	
	3&6	651						58204R		no	
	1&6	997						no	58202 & 2x58205		no
IR / lwb	1&5	826	2	no	bolted	set 58201	no	58203 & 58205		no	
	1&4	651						58204 & 58205		no	
	2&6	851						58203 & 58205		no	
	3&6	651						58204R & 2x58205		no	
	1&6	997						no	58202 & 2x58205		no
	1&5	826						no	58203 & 58205		no
rail position			*1) Original Sitzbefestigungen müssen ausgebaut werden / original seat fixing has to be deinstalled								
1	right side nearby wheelhouse										
2	right side middle outside										
3	right side nearby middle										
4	left side nearby middle										
5	left side middle outside										
6	left side nearby wheelhouse										

Darstellung HI=H6 erweitert, engl. Bez hinzu

HK: Produktion	Typ: Montage	Proj: 2010-055	Artik: 58202	Mat:
Sitzbänke	V3000	Montage Grizzly Schiene mit Verschraubung		
Artikel: 58203	58205	VW T5 kR & IR		
58204	58206	Blatt 1		
58204R		Erst. Bear. Gepr.:	Datum: 28.11.2019 10.12.2019	Name: RHD3 RHD3
REIMO	Copyright Reimo GmbH, Egelsbach, Änderungen und Irrtümer vorbehalten.	Dok: A0003755-000-00_06	Rev: 06	Plot: 10.12.2019 19:28:22

4

3

2

1

Schienenpositionen kR

6 5 4 3 2 1

30

Sitzbefestigung

Befestigung
siehe Details

V6 keine Befestigung

V5

V4

V3

V2

V1 keine Befestigung

V

2490

H6

H5

H4

H3

H2

H1

H

Innenkante
Heckklappe

498,5

651

826

997

Bei Verwendung der Schienen 1 oder 6 darf die Bank in vorderer Position nicht benutzt werden !

Darstellung HI=H6 erweitert, engl. Bez hinzu

HK: Produktion		Typ: Montage		Proj: 2010-055	Arti: 58202	Mat:
Sitzbänke		V3000		Montage Grizzly Schiene mit Verschraubung		
Artikel	58203	58205	Erst. Datum	Name		
	58204	58206	28.11.2019	RHD3		
	58204R		10.12.2019	RHD3		
			Dok: A0003755-000-00_06	Rev: 06	Plot: 10.12.2019 18:17:35	
REIMO			Copyright Reimo GmbH, Egelsbach, Änderungen und Irrtümer vorbehalten.		Sta:	

4

3

2

1

Schienenpositionen LR

6 5 4 3 2 1

Befestigung
siehe Details

30

Sitzbefestigung

2890

V6

V5

V4

V3

V2

V1

H6

H5

H4

H3

H2

H1

Innenkante Heckklappe

498,5

651

826

997

Darstellung H1-H6 erweitert, engl. Bez hinzu

HK: Produktion		Typ: Montage		Proj: 2010-055	Artik: 58202	Mat:
Sitzbänke		V3000		Montage Grizzly Schiene mit Verschraubung		
Artikel	58203	58205	Erst. 28.11.2019	Name RHD3	VW T5 kR & IR	
	58204	58206	Bear. 11.12.2019	RHD3	Blatt 3	
	58204R		Gepr. 11.12.2019	RHD3		
REIMO		Copyright Reimo GmbH, Egelsbach, Änderungen und Irrtümer vorbehalten.		Dok: A0003755-000-00_06	Rev: 06	Plot: 11.12.2019 11:52:44

4

3

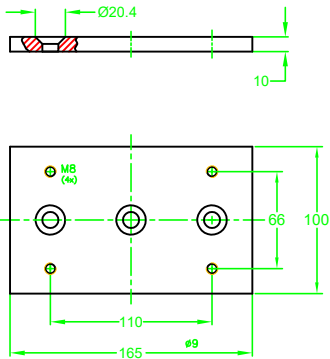
2

1

Set 1 =58202 (Schiene/rail 1&6)

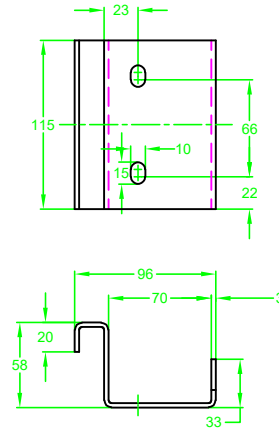
2 x #5802-01

Adapterplatte 1
(adapter sheet 1)
V1, V6

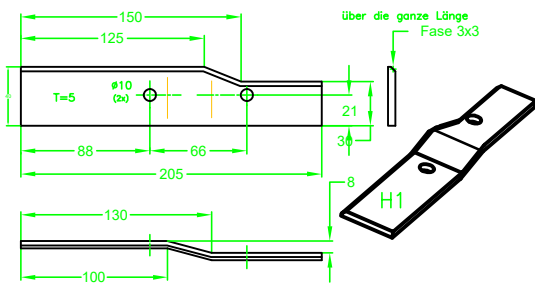


2 x #58202-02

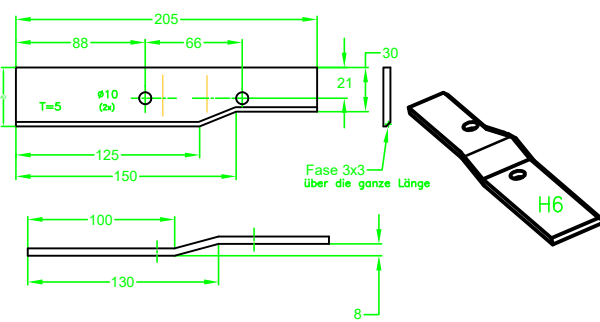
Verstärkungswinkel/bracket H1=H6
(bracket H1=H6)



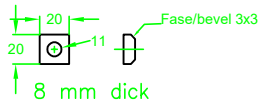
1x Verstärkungsplatte/sheet H1 #58202-03



1x Verstärkungsplatte/sheet H6 #58202-4



2x Distanzstück/spacer 1 20x20x8 mit Fase/with bevel #58202-05



8 x M8x25



DIN 7991 8.8

2 x M8x35



DIN 7991 8.8

6 x M8x45 (alternativ/or 8x50)



DIN 7991 8.8

8 x M8x16



DIN 125

8 x M8 Güte/quality 8



ISO 7042

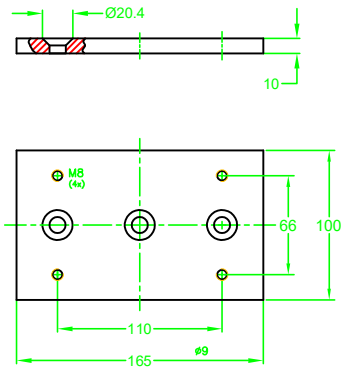
Darstellung H1=H6 erweitert, engl. Bez hinzu

HK: Produktion		Typ: Montage		Proj: 2010-055		Artik: 58202		Mat:	
Sitzbänke		V3000		Montage Grizzly Schiene mit Verschraubung					
Artikel: 58203		58205		Erst. Datum: 28.11.2019		Name: RHD3		VW T5 kR & IR	
58204		58206		Bearb. Gepr.: 10.12.2019		RHD3		Blatt 4	
58204R				Dok: A0003755-000-00_06		Rev: 06		Plot: 10.12.2019 18:17:42	
REIMO		Copyright Reimo GmbH, Egelsbach, Änderungen und Irrtümer vorbehalten.		Sta:					

Set 3 = 58204 (Schiene/rail 1&4)

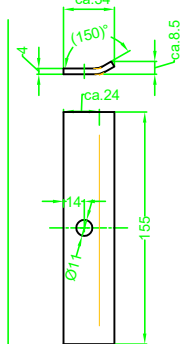
3 x #58202-01

Adapterplatte/adaptor sheet 1 (V1, V4, H4)



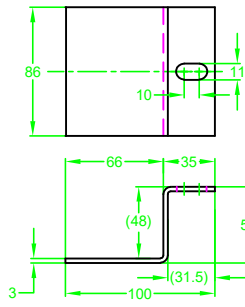
1 x #58204-01

Verstärkungsplatte H4 (sheet H4)



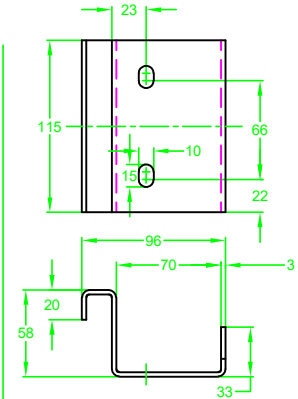
1 x #58204-02

Verstärkungswinkel H4 (bracket H4)

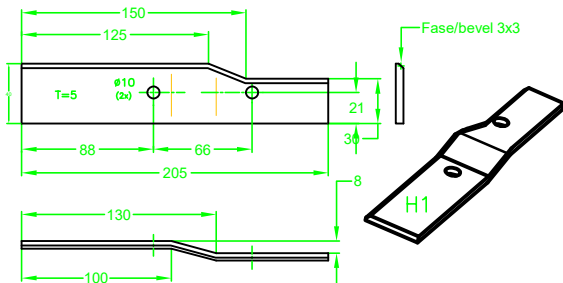


1 x #58202-02

Verstärkungswinkel H1=H6 (bracket H1=H6)

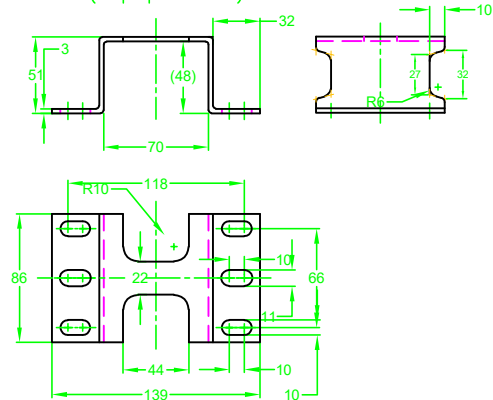


1x Verstärkungsplatte H1 #58202-03 (sheet H1)

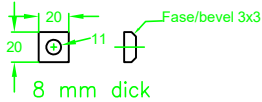


1 x #58203-01

Hutprofil 1 (cap profile 1)



1x Distanzstück 1 (Spacer 1) #58202-05
20x20x8 mit Fase (with bevel)



12 x M8x25



DIN 7991 8.8

1 x M8x35



DIN 7991 8.8

3 x M8x45



DIN 7991 8.8

4 x M10x40



DIN 7991 8.8

4 x M8x16



DIN 125

4 x 10,5x25x4



DIN 7349

4 x M8 Güte 8



ISO 7042

4 x M10 Güte 10



ISO 7042

Darstellung H1=H6 erweitert, engl. Bez hinzu

HK: Produktion		Typ: Montage		Proj: 2010-055	Artik: 58202	Mat:
Sitzbänke		V3000		Montage Grizzly Schiene mit Verschraubung		
Artikel	58203	58205	Erst. Bear.	Datum	Name	
	58204	58206	10.12.2019	28.11.2019	RHD3	
	58204R		Gepr.		RHD3	
			Dok: A0003755-000-00_06	Rev: 06	Plot: 10.12.2019 18:17:53	Sta:



Copyright Reimo GmbH, Egelsbach, Änderungen und Irrtümer vorbehalten.

4

3

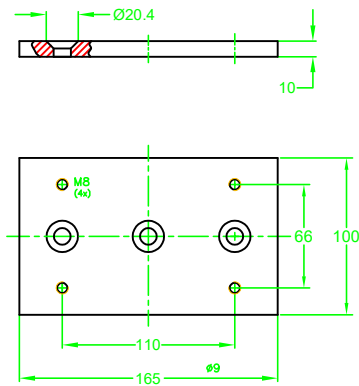
2

1

Set 4 = 58204R (Schiene/rail 3&6)

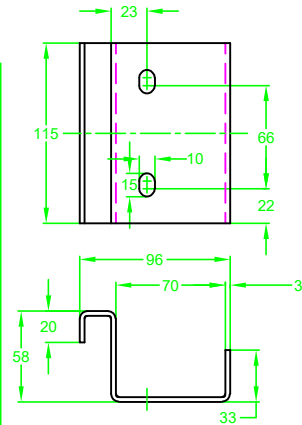
3 x #58202-01

Adapterplatte 1
(adapter sheet 1)
V3, H3, H6



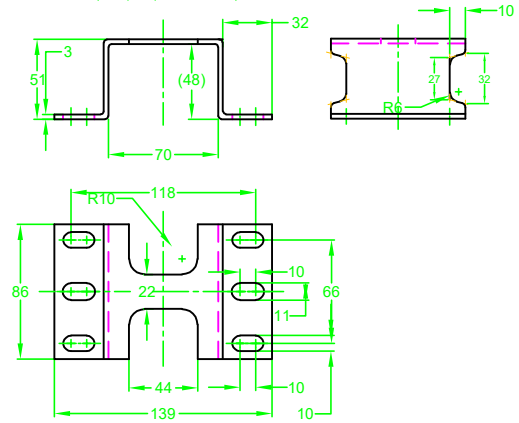
1 x #58202-02

Verstärkungswinkel H1=H6
(bracket H1=H6)



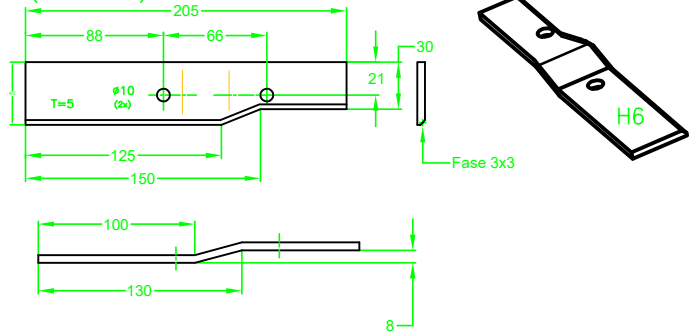
2 x #58203-01

Hutprofil 1
(cap profil 1)



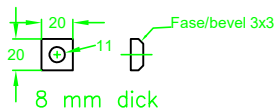
1 x 58202-04

Verstärkungsplatte H6
(sheet H6)



1x Distanzstück 1 (Spacer 1) #58202-05

20x20x8 mit Fase (with bevel)



12 x M8x25



DIN 7991 8.8

1 x M8x35



DIN 7991 8.8

3 x M8x45 (8x50)



DIN 7991 8.8

4 x M10x40



DIN 7991 8.8

4 x M8x16



DIN 125

4 x 10,5x25x4



DIN 7349

4 x M8 Güte 8



ISO 7042

4 x M10 Güte 10



ISO 7042

Darstellung H1=H6 erweitert, engl. Bez hinzu

HK: Produktion		Typ: Montage		Proj: 2010-055		Artik: 58202		Mat:	
Sitzbänke		V3000		Montage Grizzly Schiene mit Verschraubung					
Artikel: 58203		58205		Erst. Datum: 28.11.2019		Name: RHD3		VW T5 kR & IR	
58204		58206		Bear. Gepr.: 28.11.2019		Name: RHD3		Blatt 7	
58204R				Dok: A0003755-000-00_06		Rev: 06		Plot: 10.12.2019 18:17:58	
REIMO		Copyright Reimo GmbH, Egelsbach, Änderungen und Irrtümer vorbehalten.		Dok: A0003755-000-00_06		Rev: 06		Plot: 10.12.2019 18:17:58	

4

3

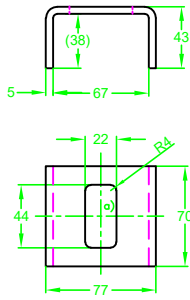
2

1

Set 5 =58205

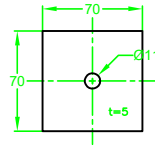
1 x #58205-01

1x Verstärkungswinkel V1
(1x bracket V1)



1 x #58205-02

1x Verstärkungsplatte V1
(1x sheet V1)



1 x 10,5x25x4



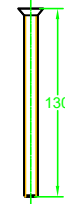
DIN 7349

1 x M10 Güte 10



ISO 7042

1 x M10x130



DIN 7991 10.9

~~Set 6 =58206 entfällt
(Set 6 =58206 not to apply)~~

Darstellung HI=H6 erweitert, engl. Bez hinzu

HK: Produktion	Typ: Montage	Proj: 2010-055	Artik: 58202	Mat:
Sitzbänke	V3000	Montage Grizzly Schiene mit Verschraubung		
Artikel 58203 58204 58204R	58205 58206	Erst. Bear. Gepr.	Datum 28.11.2019 08.02.2019	Name RHD3 RHD3
		VW T5 kR & IR Blatt 8		
Copyright Reimo GmbH, Egelsbach, Änderungen und Irrtümer vorbehalten.		Dok: A0003755-000-00_06	Rev: 06	Plot: 10.12.2019 18:18:02

Montage Schiene 1/ 6 (installation rail 1 / 6)

Detail V1 = V6

*kR: keine Fahrposition, Adapterplatte nur verklebt

*SWB: no driving position, Adapter only glued with Sika

Ansicht in Fahrtrichtung – Beifahrerseite
(longitudinal view, co drivers side)

4x ISK Senkschraube M8x25–8.8

Gleitschiene/rail

1x Nur IR/only lwb: ISK–Senkschr M10x130–10.9 *

1x 58202–01*

Sikaflex

nur IR / only lwb

1x 58205–01 *

1x 58205–02*

1x washer 10x24x4*

1x Skt–Stopmutter M10–10*

* entfällt beim kurzen Radstand, Platte wird nur geklebt
(* for swh only installed with glue)

Detail H1 (spiegelgleich=H6/mirror inverted=H6)

Ansicht quer zur Fahrtrichtung – Beifahrerseite (Fahrerseite spiegelgleich)
(cross view co drivers side – drivers side mirror inverted)

3x Senk–Schraube M8x45–8.8

1x Senk–Schraube M8x35–8.8

Gleitschiene/rail

1x 58202–03 H1
58202–04 H6

4x Scheibe 8.4

4x Skt–Stopmutter M8–8

1x 58202–02

1x 58202–05

Sikaflex

Darstellung H1=H6 erweitert, engl. Bez hinzu

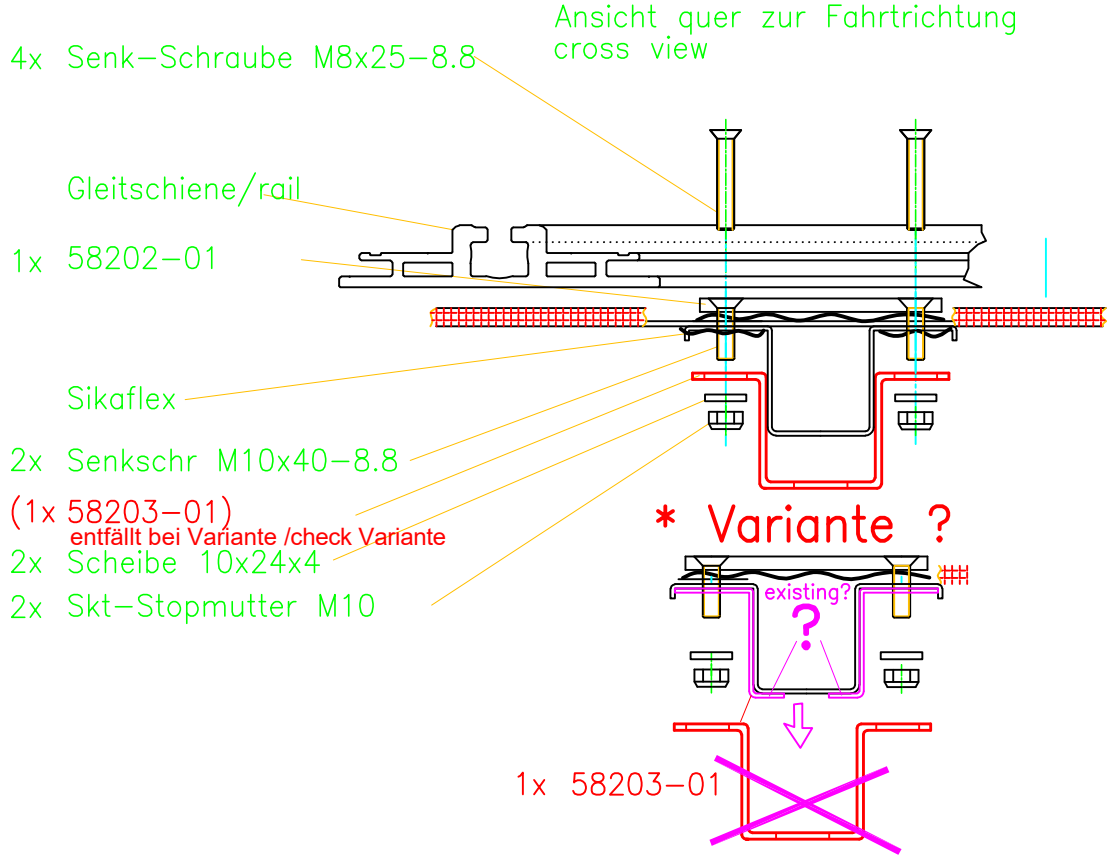
HK: Produktion		Typ: Montage		Proj: 2010-055	Artik: 58202	Mat:
Sitzbänke		V3000		Montage Grizzly Schiene mit Verschraubung		
Artikel	58203	58205	Erst. Bear.	Datum	Name	
	58204	58206		28.11.2019	RHD3	
	58204R		Gepr.	08.01.2019	RHD3	
			Dok: A0003755-000-00_06	Rev: 06	Plot: 10.12.2019 18:18:08	Sta:



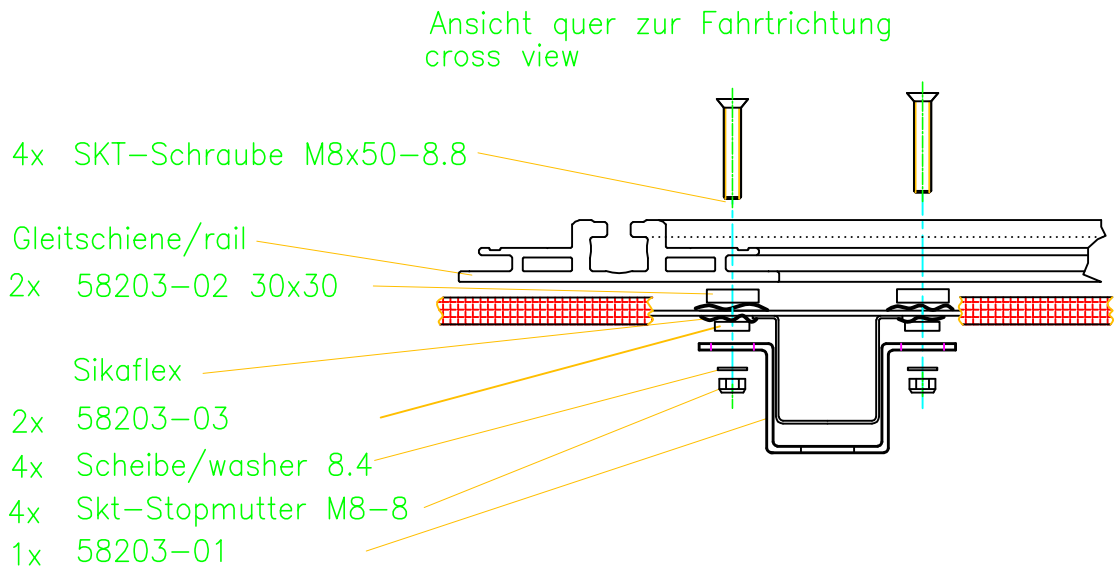
Copyright Reimo GmbH, Egelsbach, Änderungen und Irrtümer vorbehalten.

Montage Schiene 2 = 5 (installation rail 2=5)

Detail V2 = V3 = V4 = V5



Detail H2 (spiegelgleich = H5)

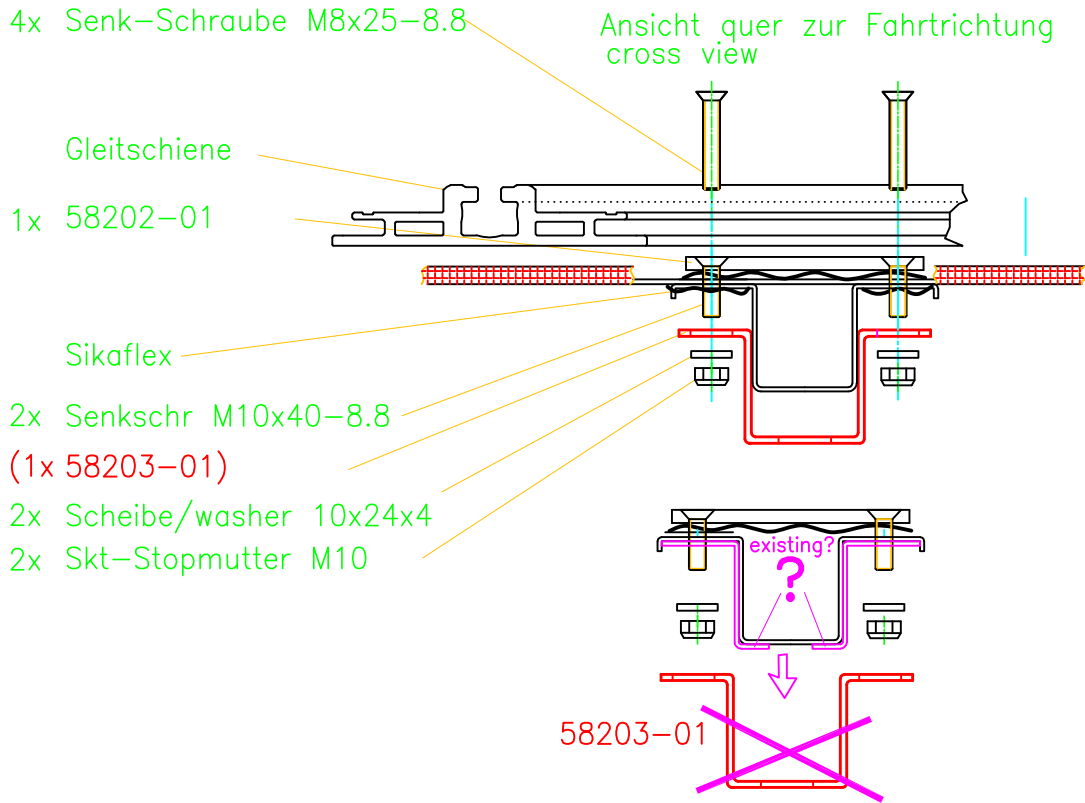


Darstellung HI=H6 erweitert, engl. Bez hinzu

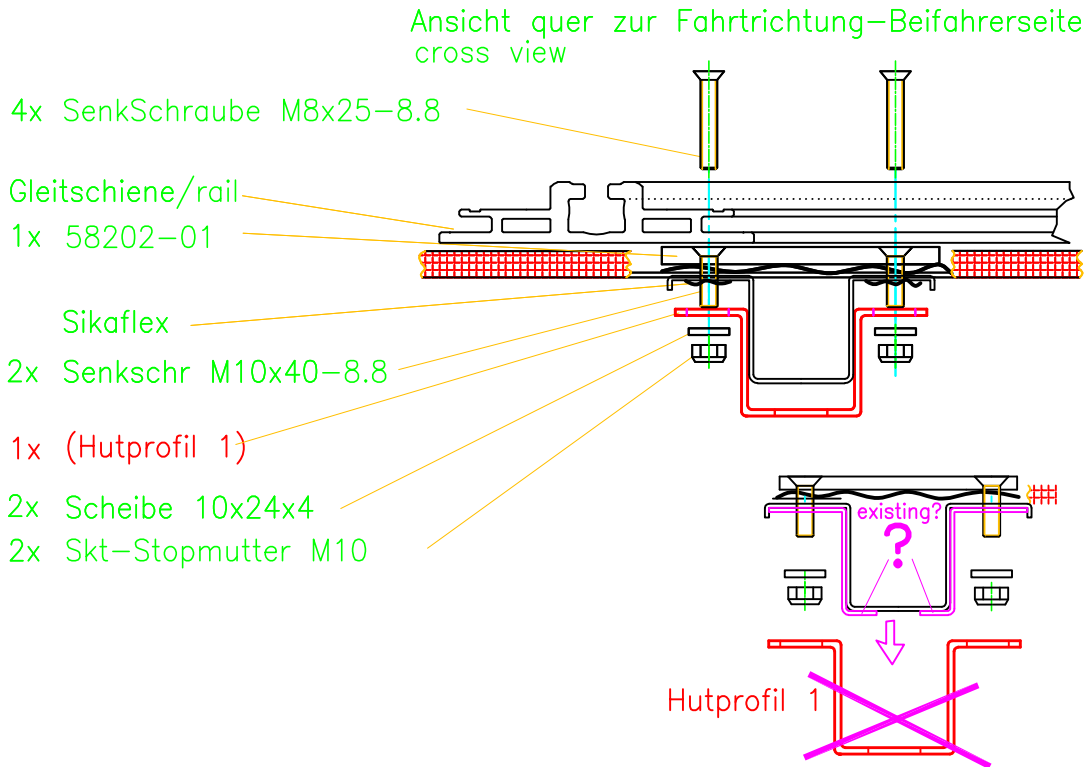
HK: Produktion		Typ: Montage		Proj: 2010-055		Artik: 58202		Mat:		
Sitzbänke		V3000		Montage Grizzly Schiene mit Verschraubung						
Artikel	58203	58205	Erst. Bear.	Datum	Name	VW T5 kR & lR				
	58204	58206	Gepr.	28.11.2019	RHD3	Blatt 10				
	58204R			28.11.2019	RHD3					
REIMO		Copyright Reimo GmbH, Egelsbach, Änderungen und Irrtümer vorbehalten.		Dok: A0003755-000-00_06		Rev: 06		Plot: 10.12.2019 18:18:12		Sta:

Montage Schiene 3 (installation rail 3)

Detail V3



Detail H3

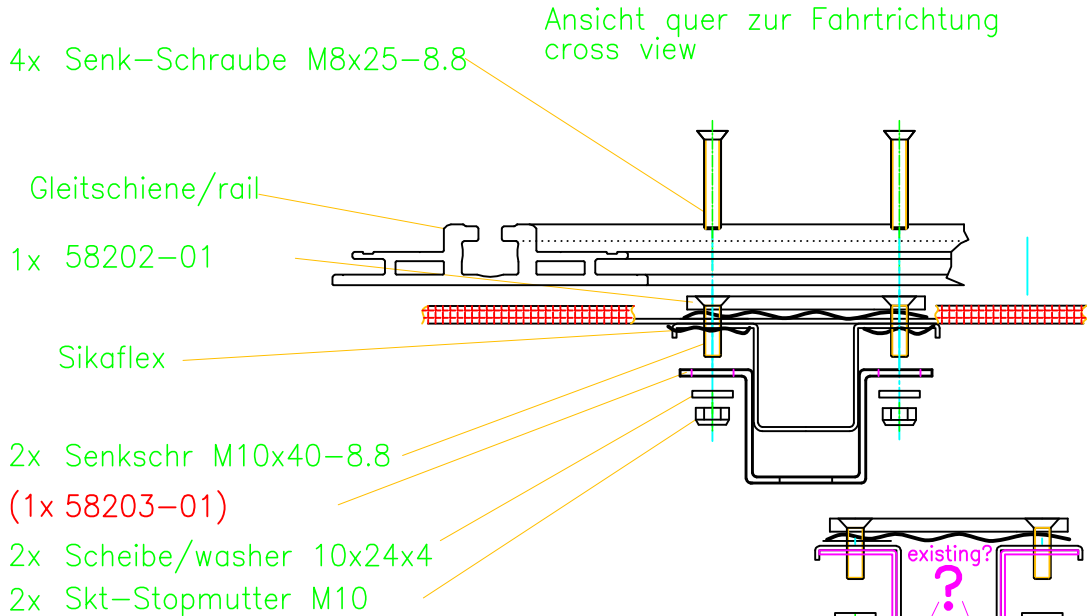


Darstellung HI=H6 erweitert, engl. Bez hinzu

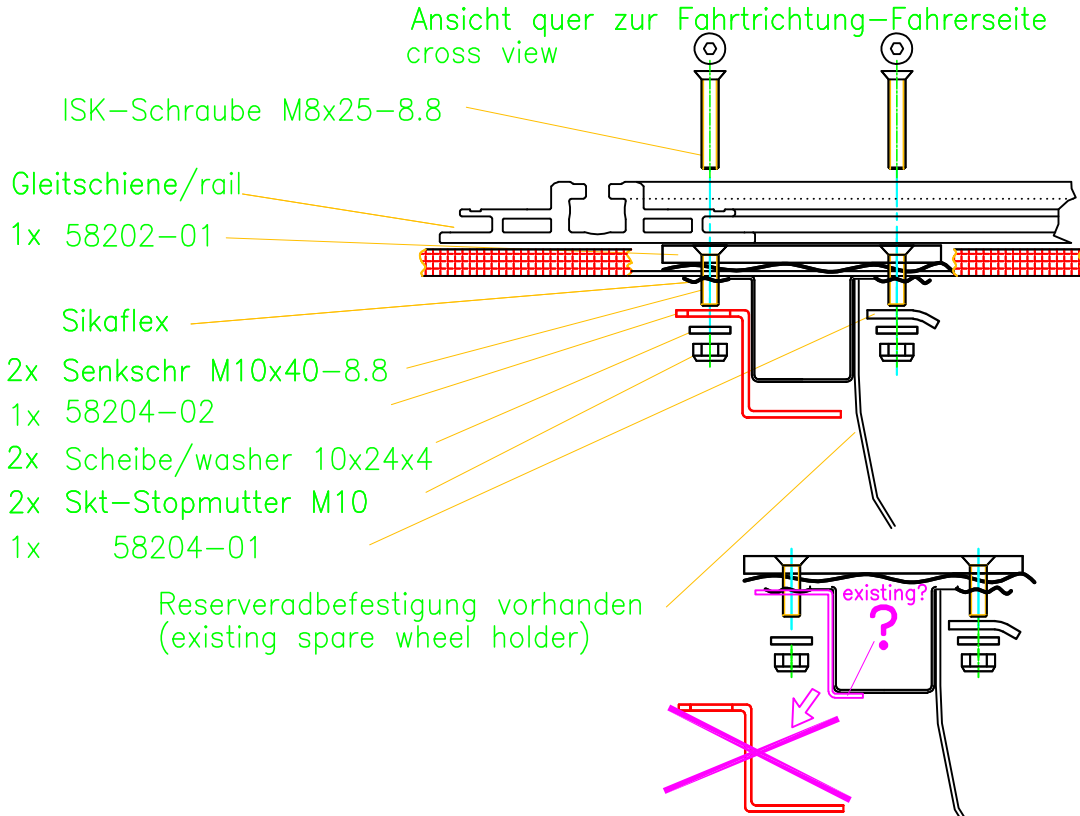
HK: Produktion		Typ: Montage		Proj: 2010-055		Artik: 58202		Mat:		
Sitzbänke		V3000		Montage Grizzly Schiene mit Verschraubung						
Artikel	58203	58205	Erst. Bear.	Datum	Name	VW T5 kR & lR				
	58204	58206	Gepr.	28.11.2019	RHD3	Blatt 11				
	58204R			28.11.2019	RHD3					
REIMO		Copyright Reimo GmbH, Egelsbach, Änderungen und Irrtümer vorbehalten.		Dok: A0003755-000-00_06		Rev: 06		Plot: 10.12.2019 18:18:18		Sta:

Montage Schiene 4 (installation rail 4)

Detail V4



Detail H4



Darstellung HI=H6 erweitert, engl. Bez hinzu

HK: Produktion		Typ: Montage		Proj: 2010-055	Artik: 58202	Mat:
Sitzbänke		V3000		Montage Grizzly Schiene mit Verschraubung		
Artikel	58203	58205	Erst. Bear.	Datum	Name	
	58204	58206	Gepr.	28.11.2019	RHD3	
	58204R			28.11.2019	RHD3	
				Dok: A0003755-000-00_06	Rev: 06	Plot: 10.12.2019 18:18:23
Copyright Reimo GmbH, Egelsbach, Änderungen und Irrtümer vorbehalten.						Sta: