

EBECO 

Heating solutions



Ebeco Foil 48 V

DE | MONTAGEANLEITUNG

Willkommen

Vielen Dank, dass Sie sich für Ebeco entschieden haben. Wir wünschen Ihnen lange Freude an Ihrer Fußbodenheizung. Damit die Garantie gilt, muss das Produkt gemäß dieser Anleitung installiert und betrieben werden. Es ist daher wichtig, dass Sie das Handbuch lesen.

Bei Fragen können Sie sich natürlich jederzeit gerne an Ebeco wenden. Rufen Sie 031-707 75 50 an oder senden Sie eine E-Mail info@ebeco.se. Bitte besuchen Sie www.ebecoheating.de für weitere Informationen.



Wichtig

- Voraussetzung für die Geltendmachung der Garantie ist, dass der Garantieschein korrekt und vollständig ausgefüllt ist.
- Überprüfen Sie, ob die Folie mit 48 V gekennzeichnet ist.
- Der Boden muss stabil, glatt, sauber und bruchstabil sein. Alle Materialien im Boden müssen gut getrocknet sein. Bei Fliesenverlegung auf Span- oder Holzböden muss der Boden in der Regel mit Gipskartonplatten, Spachtelmasse oder ähnlichem nach den geltenden Branchenvorschriften armiert werden. Betonböden werden geschliffen. Für Betonböden mit Feuchtigkeitsrisiko ist dieses System nicht geeignet, da sich der Kleber lösen kann und die Folie beschädigt wird.
- In Feuchträumen muss die Folie unter die Feuchtigkeitssperre gelegt werden.
- Die Folie muss vor mechanischer Beschädigung geschützt werden. Der Bodenbelag muss unmittelbar nach der Folienverlegung erfolgen.
- Für die Gewährleistung muss die Crimpzange E 89 606 90 verwendet werden.
- Die Folie darf nicht unter festen Einrichtungsgegenständen, z. Küchenarbeitsplatten, Kleiderschränke, Innenwände usw. da es erhöhte Temperatur verursacht.
- Isolierende Einrichtungsgegenstände wie dicke Teppiche oder Sitzkissen dürfen nicht vorhanden sein.
- Maximale Belastung/Folie/Kabel max 10A. Bei größeren Belastung über 10A werden die Folien geteilt und auf der Sekundärseite des Trafos verschmolzen.

Vorbereitungen

Zusätzlich zu Ebeco Foil benötigen Sie auch

- Connection Kit Foil (8960651 / 8960652 / 8960653)
- Crimpzange E 89 606 90
- Transformator, siehe Berechnung der Transformatorgröße
- Kleber E 89 601 90
- Beschichtung (gilt nur für Fliesen als Oberflächenbeschichtung)

E 520 70 11 Transformator 250 VA

E 520 70 13 Transformator 350 VA

Leistungsauswahl

Um die Größe des Transformators zu berechnen, müssen Sie die Anzahl der Folienmeter kennen, die in der Installation enthalten sein werden.

Berechnung der Größe der Transformatoren:

Meterzahl 43 Breite: x 32 =

Meterzahl 53 Breite: x 40 =

Meterzahl 69-Breite: x 53 =

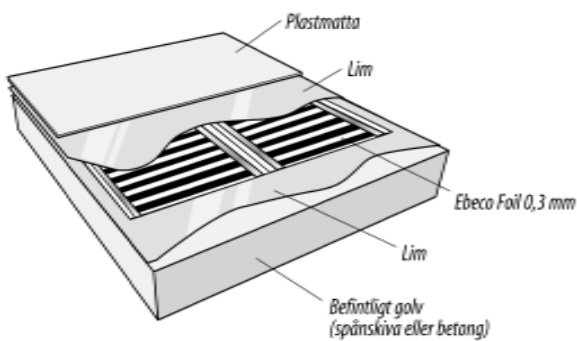
Gesamt = xx (minimale Transformatorgröße)

Artikelnummer	Artikel
---------------	---------

E 520 70 11	Transformator 250 VA
-------------	----------------------

E 520 70 13	Transformator 350 VA
-------------	----------------------

Konstruktion 2 wird für Kunststoffteppiche als Oberflächenbeschichtung verwendet.



Planung Ihrer Anlage

- Fertigen Sie eine genaue Bodenskizze an und zeichnen Sie ein, wie die Folienbahnen liegen sollen. Beachten Sie beim Zeichnen der Skizze Folgendes:
- Standort für den Transformator planen.
- Die Folienbahnen werden Stoß an Stoß gelegt. Die Folien sollten möglichst viel Fläche bedecken, die Folienbahnen aber nicht auseinanderziehen, da sich die Temperaturunterschiede bemerkbar machen. Dies gilt insbesondere für Kunststoffteppiche. Teil der transparenten Grenze (ca. 15mm breit) können abgeschnitten werden, es müssen aber mindestens 5mm übrig bleiben.
- Es ist wichtig, die Flächen, auf denen Sie stehen, wie z.B. vor Küchenmöbeln oder Waschbecken, optimal abzudecken.
- Planen Sie so, dass die Folie an der Außenwand platziert wird, um kalte Zugluft zu minimieren. Die folgenden drei Optionen, Abbildung 1-2, zeigen verschiedene Möglichkeiten zum Platzieren und Verbinden der Folien.

Die folgenden beiden Optionen, siehe Abb. 1-2, zeigen verschiedene Möglichkeiten zum Platzieren und Verbinden der Folien. Bei größeren Böden kann es notwendig sein, eine Kombination aus Abb. 1 und Abb. 2 zu verwenden. Die verschiedenen Breiten können beliebig kombiniert werden, um die Oberfläche optimal abzudecken.

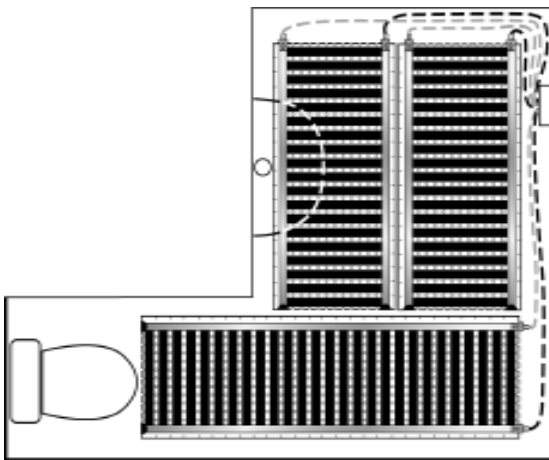


Abb. 1

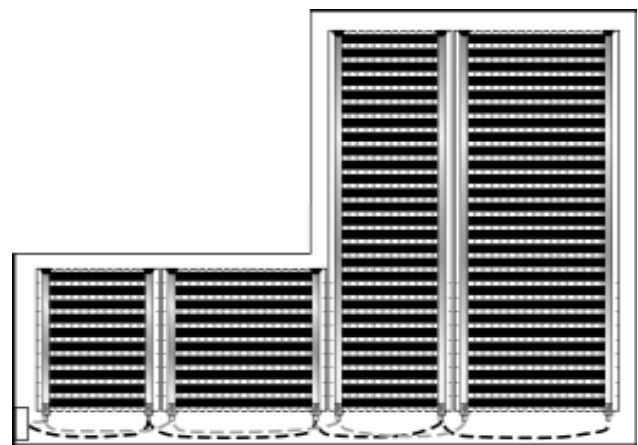


Abb. 2

Hier beginnt Ihre Platzierung

Folie abmessen und zuschneiden

Rolle die Folie auf die richtige Länge aus. Schneiden Sie senkrecht mit einer Schere entlang einer der gestrichelten Linien, siehe Abb. 3. Schneiden Sie NICHT in den schwarzen Feldern. Der Abstand von der Schnittkante zum schwarzen Muster darf nie weniger als 5 mm betragen.

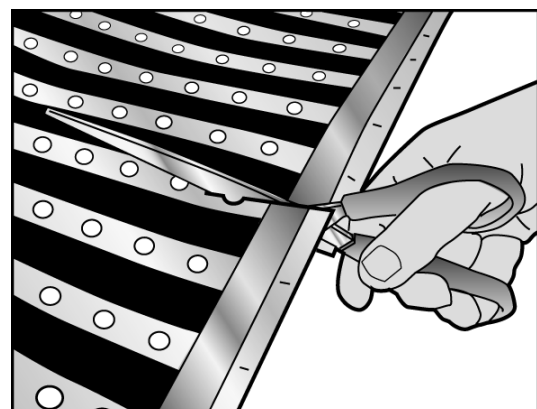


Abb. 3

Versiegeln Sie das Kupferband

Versiegeln Sie das Kupferband mit den grünen runden Bandstücken, siehe Abb. 4. Versiegeln Sie nur die kurze Seite, die dies nicht tut mit der nächsten Folienbahn verbunden.

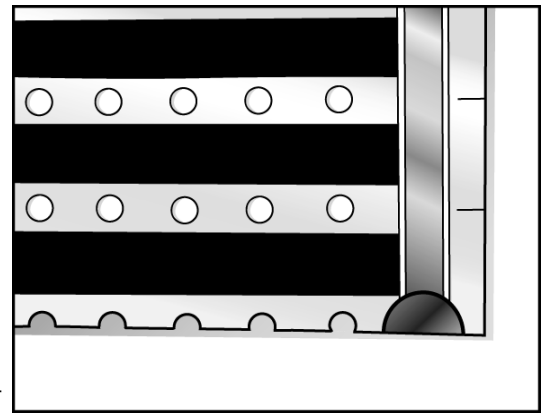


Abb. 4

Schneiden Sie den Boden aus

Legen Sie die Folien an Ort und Stelle. Markieren Sie, wo die Anschlüsse und Verbindungskabel enden. Entfernen Sie die Folien. Schneiden Sie den Boden für Kabel und Anschlüsse gemäß Abb. 5, 6 und 7 auf. Saugen Sie den Boden gründlich ab.

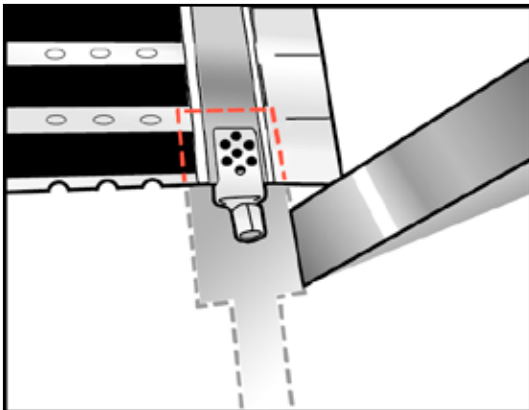


Abb. 5

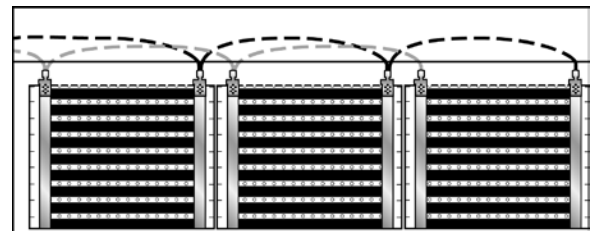


Abb. 6

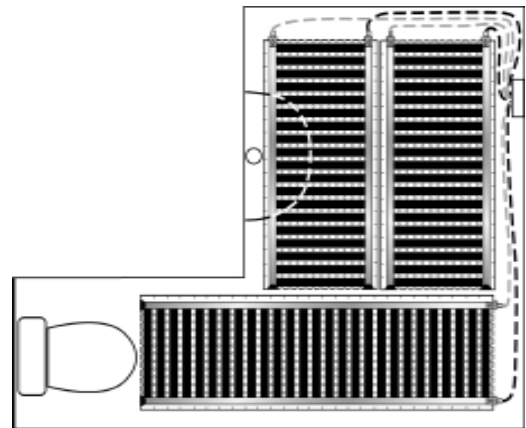


Abb. 7

Kleben Sie die Folien

Kleben Sie die Folien mit E 89 601 90. Achten Sie darauf, dass die Folien richtig an den Aussparungen im Boden anliegen. Die Verklebung erfolgt auf nicht saugenden Untergründen. Drücken Sie die Folien mit einem Gummischaber fest auf den Boden. Lassen Sie den Kleber trocknen. Lassen Sie an den Verbindungsenden ca. 10 cm frei, diese Teile werden nach der Montage der Verbindungsstifte verklebt.

Passen Sie die Druckstange an, E 89 606 90

Damit das Anpressen der Klammern korrekt ist, muss die Zange richtig eingestellt sein. Auf komprimierten Algenschafen die Öffnung nicht größer als 1,3 mm ist. Zum Einstellen die Schraube lösen und die Zahnscheibe auf die Seite drehen die Zange nach Bild 8.

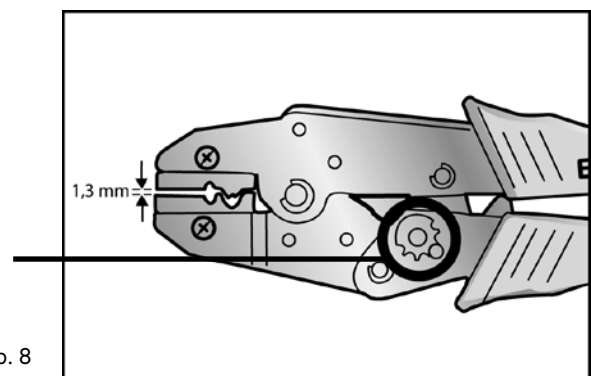


Abb. 8

Installieren Sie die Verbindungsklemmen

Fädeln Sie den Clip auf die Folie und zentrieren Sie ihn über dem Kupferband. Klemmen Sie die Schelle mit den Fingern fest, gemäß Abb. 9. Drücken Sie die Schelle mit der Zange von beiden Seiten im 45°-Winkel über das Lochfeld, gemäß Abb. 10.

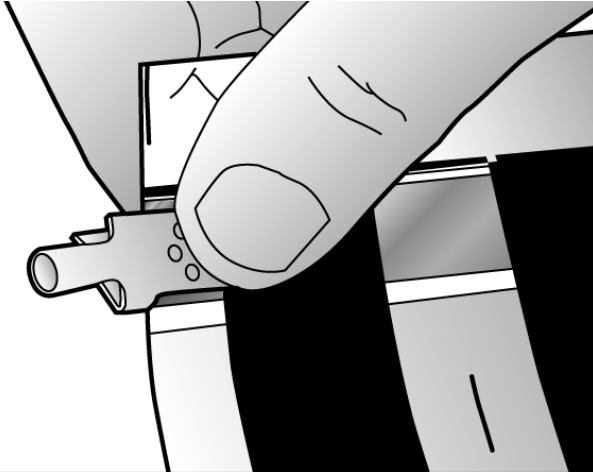


Abb. 9

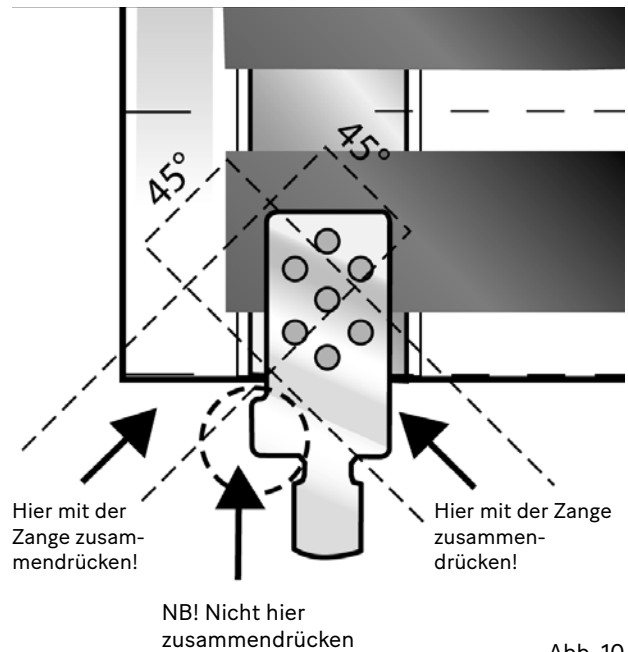


Abb. 10

Kabelmontage

Verbinden Sie die Folienbahnen. Ca. 6 mm abisolieren und die Kabel in die Anschlussklemme einführen. Bei nur einem Kabel wird der abisolierte Teil gemäß Abb. 11 doppelt gefaltet.

Klemmen Sie die Kabel mit der Crimpzange fest gemäß Abb. 12.

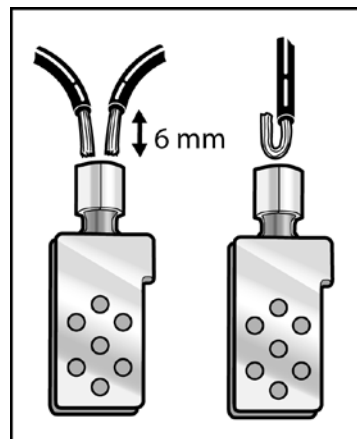


Abb. 11

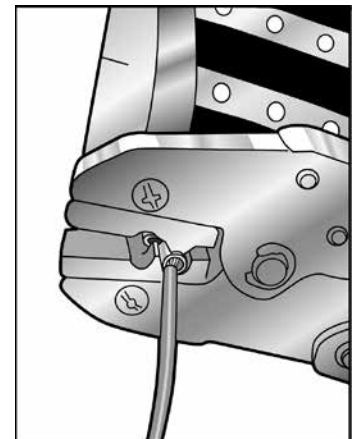


Abb. 12

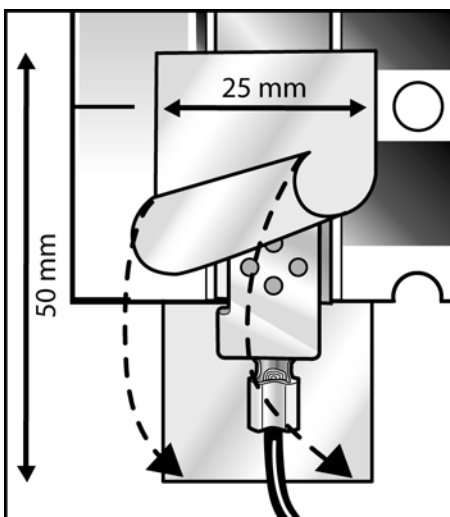


Abb. 13

Isolieren Sie die Anschlussklemmen

Schneiden Sie Stücke von 50 x 25 mm aus dem schwarzen Isolierband. Ziehen Sie das Schutzpapier ab. Zentrieren Sie ein Stück Klebeband unter der Klemme und eins über der Klemme, gemäß Abb. 13. Das Klebeband muss mindestens 5 mm außerhalb der Kanten der Klemme sitzen. Drücken Sie vorsichtig mit den Fingern auf das Isolierband.

Beachten Sie, dass die Schellen nicht gedehnt oder mechanisch belastet werden dürfen.

Aufbau mit Kunststoffmatte als Oberflächenbeschichtung

Kitte die Unregelmäßigkeiten

Kitt über Anschlüsse und Kabel. Um zu verhindern, dass die Folien im Rücklicht sichtbar sind, wenn der neue Teppich ist verlegt, Folienränder sollten ebenfalls gespachtelt werden. Anschließend die gespachtelten Flächen glatt schleifen. Saugen Sie den Boden gründlich ab.

Testen Sie die Folien

Berechnen Sie zunächst die Länge 69/53 cm Folie zu 43 cm Folie nach Formel 2/3. Berechnen Sie dann den theoretischen Widerstandswert nach Formel 1. Tragen Sie den Widerstandswert und die Länge in das Prüfprotokoll ein.

Tragen Sie den Wert in das Protokoll ein.

Messen Sie den Widerstand der Folien und tragen Sie den Wert in das Protokoll ein. Vergleichen Sie den theoretischen Wert mit dem gemessenen Wert.

Toleranz der Widerstandswerte: -5 % bis +10 %. Isolierstest die Folien und trage den gefundenen Wert in den Prüfbericht ein auf der nächsten Seite. Dokumentieren Sie die Installation mit einem Foto gemäß den Anweisungen auf dem Garantieschein.

Kleben der Kunststoffmatte

Kleber auf dem ganzen Boden verteilen. Leim mit einem glatten Gummischaber über die Folie ziehen, sodass die Löcher gefüllt und die Folie damit bedeckt ist eine dünne Schicht Klebstoff. Der Teppich wird dann teilweise über die Löcher und teilweise über die dünne Klebeschicht am Untergrund befestigt.

Testen Sie die Folien nach der Teppichverlegung

Die Folien werden erneut getestet. Die Werte werden in den Prüfbericht eingetragen.

Schalten Sie die Heizung ein

Die Heizung wird frühestens nach 3 Tagen eingeschaltet.

Testprotokoll (Foil 48 V)

Berechnen Sie zunächst die Länge 69/53 cm Folie zu 43 cm Folie nach Formel 2/3. Berechnen Sie dann den theoretischen Widerstandswert nach Formel 1. Tragen Sie den Widerstandswert und die Länge in das Prüfprotokoll ein.

Formel 1

<p>48 V, 80 W/m², Breite 43 cm</p> $\frac{72}{\text{Total Länge (m)}} = \text{Theoretischer Widerstandswert}$
--

Formel 2

<p>Ebeco Foil 48 V: Alle Folien auf 43 cm Breite umrechnen:</p> <p>Längd 69 cm-Breite (..... m) x1,65 = (..... m)</p> <p>Längr 43 cm-Breite = + (..... m)</p> <p>Total Länge (..... m)</p> <p>Addiere die Längen und trage die Gesamtlänge in Formel 1 ein.</p>

Formel 3

<p>Ebeco Foil 48 V 53 cm: Alle Folien auf 43 cm Breite umrechnen:</p> <p>Länge 53 cm-Breite (..... m) x1,25 = (..... m)</p> <p>Länge 43 cm-Breite = + (..... m)</p> <p>Total Länge (..... m)</p> <p>Addiere die Längen und trage die Gesamtlänge in Formel 1 ein.</p>

Testprotokoll

Produkt	Nach Fixierung		Nach dem Nach dem Bodenbelag	
	Widerstandswert* (Ω)	Isolationswert* (MΩ)	Widerstandswert* (Ω)	Isolationswert* (MΩ)
E-nr: Installierten Länge: (m)				
E-nr: Installierten Länge: (m)				

Mindestisolationswert 10 MΩ. Der Folie fehlt Erde.
Messen Sie zwischen der Folie und einem geerdeten Gegenstand.

*Toleranz -5 % - +10 %

Die Anlage ist mit einem Foto/Skizze dokumentiert

Installation durchgeführt von (Name und Firma):

Datum:



.....
gemäß beigefügter Materialspezifikation.

Unterschrift:

EBECO AB
Lärjeågatan 11
SE-415 25 Göteborg, SWEDEN

Phone +46 31 707 75 50

ebeco.se
info@ebeco.se