

CARBEST

DualCooler 72

Kompressor-Kühlbox / Compressor Cooler

71455



- DE – BENUTZERHANDBUCH
- EN – USER'S INSTRUCTION
- IT – MANUALE D'ISTRUZIONI
- ES – MANUAL DEL USUARIO
- FR – MANUEL D'UTILISATION
- NL – INSTRUCTIEHANDLEIDING
- FI – KÄYTTÖOHJE
- DK – BRUGERHÅNDBOG
- SE – ANVÄNDARMANUAL

Bitte lesen Sie diese Betriebsanleitung vor der Installation und dem Gebrauch sorgfältig durch. Bewahren Sie sie zur späteren Einsichtnahme an einem sicheren Ort auf.

INHALT

1. SICHERHEITSHINWEISE	3
2. PRODUKTMERKMALE	4
3. BESTANDTEILE	4
4. ÖFFNUNGSRICHTUNG DECKEL WECHSELN	5
5. FUNKTION UND BEDIENUNG	6
6. PFLEGE UND WARTUNG	7
7. FEHLERSUCHE	8
8. TECHNISCHE DATEN	9
9. PRODUKTABMESSUNGEN	10
10. ENTSORGUNG	10
11. GARANTIEBEDINGUNGEN	11

1. SICHERHEITSHINWEISE

WARNUNG!

- Nehmen Sie das Gerät nicht in Betrieb, wenn es sichtbar beschädigt ist.
- Blockieren Sie die Öffnungen der Kühlbox nicht mit Gegenständen wie Stiften, Drähten usw..
- Setzen Sie das Gerät nicht dem Regen aus und tauchen Sie es nicht in Wasser ein.
- Stellen Sie das Gerät nicht in der Nähe von offenen Flammen oder anderen Wärmequellen (Heizungen, direkte Sonneneinstrahlung, Gasöfen usw.) auf.
- Lagern Sie im Gerät keine explosiven Stoffe wie Spraydosen mit brennbarem Treibmittel.
- Achten Sie darauf, dass das Netzkabel trocken und nicht eingeklemmt oder beschädigt ist. Stellen Sie keine Mehrfachsteckdosen oder tragbare Netzteile an der Rückseite des Geräts auf.
- Vergewissern Sie sich, dass die Spannungsangabe auf dem Typenschild mit derjenigen der Energieversorgung übereinstimmt. Das Gerät darf nur mit dem mitgelieferten Netzgerät verwendet werden.
- Benutzen Sie keine elektrischen Geräte im Inneren des Geräts, es sei denn, es handelt sich um den vom Hersteller empfohlenen Typ.
- Nach dem Auspacken und vor dem Einschalten muss das Gerät für mehr als 6 Stunden auf eine ebene Fläche gestellt werden.
- Achten Sie darauf, dass das Gerät waagrecht steht, wenn es in Betrieb ist. Der Neigungswinkel muss bei Langzeitbetrieb weniger als 5° und bei Kurzzeitbetrieb weniger als 45° betragen.
- Halten Sie die Lüftungsöffnungen im Gerätegehäuse oder in der Einbaukonstruktion frei von Hindernissen.
- Halten Sie das Gerät stabil auf dem Boden oder im Auto. Nicht kopfüber entleeren.

VORSICHT!

- Reparaturen dürfen nur von qualifiziertem Personal durchgeführt werden. Unsachgemäße Reparaturen können zu Gefahren führen.
- Die Installation der Gleichstromversorgung muss von qualifizierten Elektrikern durchgeführt werden.
- Kinder dürfen nicht mit dem Gerät spielen. Reinigung und Wartung durch den Benutzer dürfen nicht von Kindern ohne Aufsicht durchgeführt werden.
- Das Gerät kann von Kindern ab 8 Jahren, sowie von Personen mit verringerten physischen, sensorischen oder mentalen Fähigkeiten oder Mangel an Erfahrung und Wissen benutzt werden, wenn sie beaufsichtigt oder bezüglich des sicheren Gebrauchs des Geräts unterwiesen wurden und die Gefahren verstehen.

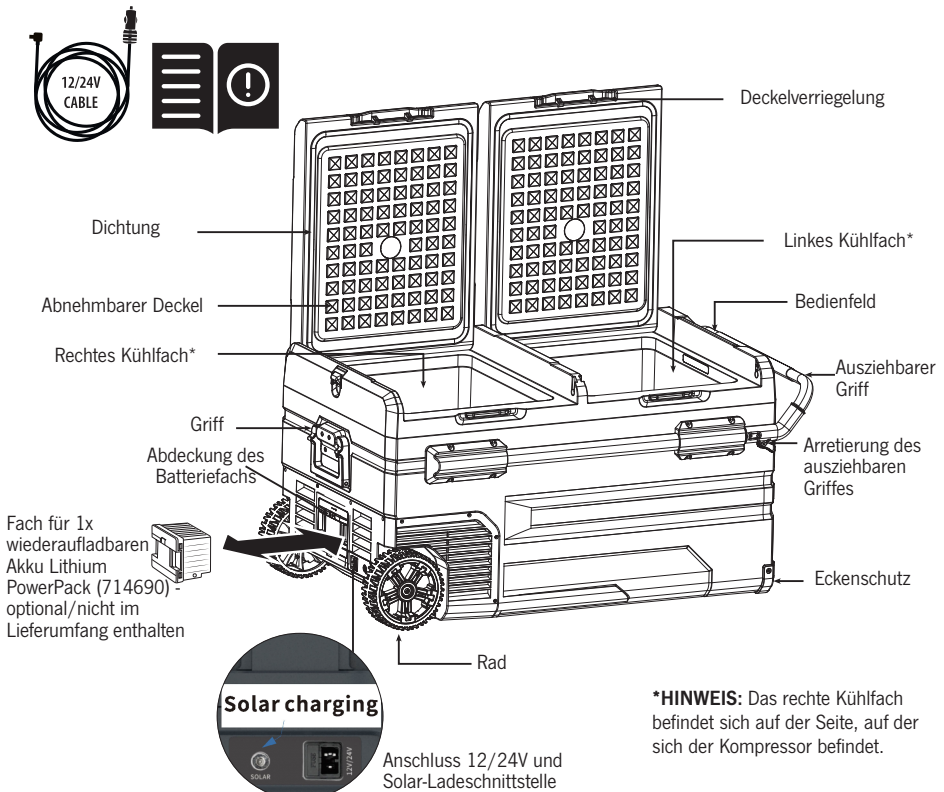
HINWEIS!

- Trennen Sie das Gerät vor jeder Reinigung und Wartung und nach jedem Gebrauch von der Stromversorgung.
- Verwenden Sie keine scharfen Werkzeuge zum Abtauen. Beschädigen Sie nicht den Kältemittelkreislauf.
- Prüfen Sie, ob die Kühlleistung des Geräts für die Lagerung der Lebensmittel oder Medikamente geeignet ist. Lebensmittel dürfen nur in ihrer Originalverpackung oder in geeigneten Behältern gelagert werden.
- Wenn das Gerät längere Zeit leer steht, schalten Sie es aus, tauen Sie es ab, reinigen Sie es, trocknen Sie es und lassen Sie den Deckel offen, um Schimmelbildung im Gerät zu vermeiden.

2. PRODUKTMERKMALE

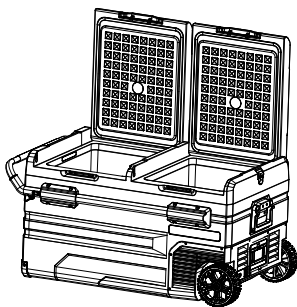
- 12V/24V
- Hocheffizienter DC-Kompressor
- Dual-Zone-Kühl-/Gefrierschrank - zwei individuell einstellbare Temperaturzonen
- 2 abnehmbare Deckel
- 2 herausnehmbare Drahtkörbe
- Dual-Modus-Betrieb (MAX & ECO)
- +20 ~ -20°C
- 3-stufiger Batterieschutz
- LED-Anzeige/Bedienfeld
- USB-Ladeanschluss: 5V/1A
- LED-Innenbeleuchtung
- Entleerungsstopfen im Boden der Kühlfächer
- Übergroße Räder und ausziehbarer Griff
- Integrierter Flaschenöffner

3. KOMPONENTEN

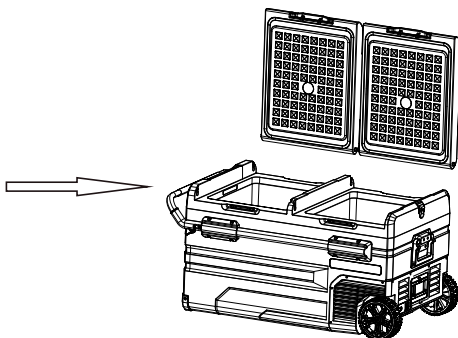


4. ÖFFNUNGSRICHTUNG DECKEL WECHSELN

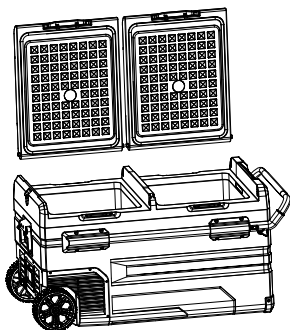
Die Öffnungsrichtung der Deckel kann je nach Bedarf geändert werden, bitte befolgen Sie die nachstehenden Anweisungen:



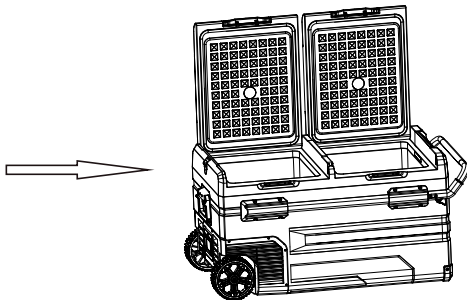
1) Deckel im 90° Winkel öffnen.



2) Deckel senkrecht von der Box trennen

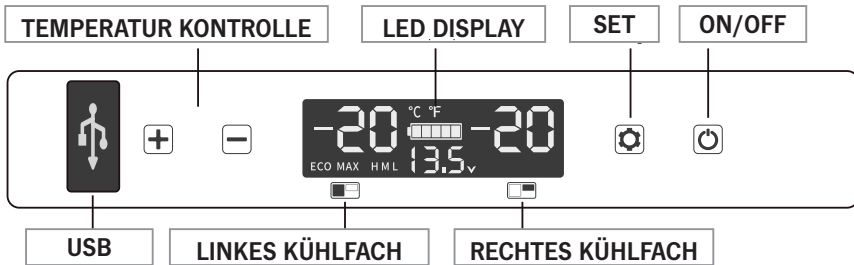


3) Deckelscharnier an der Box ausrichten und einsetzen










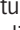
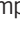




4) Installation beendet und Öffnungsrichtung geändert

5. FUNKTION UND BEDIENUNG






HINWEIS: Das rechte Kühlfach befindet sich auf der Seite, auf der sich der Kompressor befindet.

- **Stromanschluss:** Anschließen an DC 12V/24V
- **Initialisierung des Bildschirms:** Wenn die Kühlbox eingeschaltet wird, ertönt ein langer Signalton und das Display leuchtet 2 Sekunden lang. Danach wechselt sie in den Standby-Modus.
- **EIN-/AUS:** Drücken Sie , um das Gerät einzuschalten, und drücken Sie  3 Sekunden lang, um es auszuschalten.
- **Temperatureinstellung:** Drücken Sie im laufenden Betrieb 3 Sekunden lang gleichzeitig  und , um das linke Fach ein- und auszuschalten, drücken Sie drei Sekunden lang gleichzeitig  und , um das rechte Fach ein- und auszuschalten. Zwei Fächer können nicht gleichzeitig ausgeschaltet werden. Wenn sowohl das linke als auch das rechte Fach in Betrieb sind, drücken Sie  oder , um die Temperatureinstellung für das linke Fach aufzurufen, drücken Sie , um die Temperatur zu erhöhen, drücken Sie , um die Temperatur zu verringern, und drücken Sie , um das linke/rechte Fach zu wechseln. Die Einstellung wird gespeichert, nachdem der Betrieb vier Sekunden lang unterbrochen wurde (Hinweis: Die angezeigte Temperatur ist die aktuelle Temperatur der Fächer, es dauert eine Weile, bis die eingestellte Temperatur erreicht ist). Temperatur-Einstellbereich: -20 bis 20°C.
- **Modus Kühlen:** Drücken Sie , um zwischen MAX (schnelle Kühlung) und ECO (Energiesparmodus) zu wechseln. (*Werkseinstellung ist MAX.)
- **Batterieschutzmodus:** Drücken Sie im laufenden Betrieb drei Sekunden lang , bis der Bildschirm blinkt. Drücken Sie dann erneut , um den Schutzmodus H (Hoch), M (Mittel) und L (Niedrig) auszuwählen. Die werkseitige Standardeinstellung ist H (Hoch). H sollte eingestellt werden, wenn das Gerät an das Stromnetz des Fahrzeugs angeschlossen ist, M oder L sollte eingestellt werden, wenn es an eine tragbare Batterie oder eine andere Pufferbatterie angeschlossen ist. Aufgrund der unterschiedlichen Ausgangsspannungen der Fahrzeuge kann die Batterieschutzstufe von H auf M oder von M auf L eingestellt werden, wenn auf dem Display ein Spannungsschutzcode F1 angezeigt wird. Die Batterieschutzstufe sollte auf H eingestellt werden, wenn das Gerät nach dem Ausschalten des Fahrzeugmotors weiterarbeitet, da sonst die Batterie entladen werden kann.

Spannungsreferenz:

EINGANG MODUS	12V GLEICHSTROM		DC 24 V	
	AUSGANG	EINGANG	AUSGANG	EINGANG
L	8.5V	10.9V	21.3V	22.7V
M	10.1V	11.4V	22.3V	23.7V
H	11.1V	12.4V	24.3V	25.7V

* Die Spannung ist ein theoretischer Wert, der in verschiedenen Umgebungen abweichen kann.

- **Einstellung der Temperatureinheit:** Schalten Sie die Kühlbox aus, drücken Sie 3 Sekunden lang , bis E1 angezeigt wird, und wechseln Sie zu E5, indem Sie erneut  drücken. Drücken Sie dann + oder -, um Celsius oder Fahrenheit auszuwählen. (*Die Werkseinstellung ist °C.)
- **Zurücksetzen:** Schalten Sie die Kühlbox aus, halten Sie  3 Sekunden lang gedrückt, bis E1 angezeigt wird, und drücken Sie im E1-Modus gleichzeitig drei Sekunden lang + -, um die Einstellungen zurückzusetzen.

6. PFLEGE UND WARTUNG

- **Reinigung:**

- Schalten Sie das Gerät zuerst aus und ziehen Sie den Netzstecker, um einen Stromschlag zu vermeiden.
- Für eine leichtere Reinigung entfernen Sie den Stopfen der Ablassöffnung und lassen überschüssiges Wasser ablaufen.
- Reinigen Sie das Gerät mit einem feuchten Tuch und trocknen Sie es ab.
- Weichen Sie die Kühlbox nicht in Wasser ein und waschen Sie diese nicht direkt.
- Verwenden Sie bei der Reinigung keine scheuernden Reinigungsmittel, da diese das Gerät beschädigen können.

- **Lagerung:**

Wenn das Gerät längere Zeit nicht benutzt wird, befolgen Sie bitte die Anweisungen:

- Schalten Sie das Gerät aus und ziehen Sie den Netzstecker.
- Nehmen Sie alle im Gerät aufbewahrten Gegenstände heraus.
- Wischen Sie überschüssiges Wasser mit einem weichen Lappen ab.
- Stellen Sie das Gerät an einen kühlen und trockenen Ort.
- Lassen Sie den Deckel leicht geöffnet, um Geruchsbildung zu vermeiden.

- **Entfrostet:**

Durch Feuchtigkeit kann sich im Inneren des Kühlgeräts oder am Verdampfer Reif bilden.

Dadurch verringert sich die Kühlleistung. Tauen Sie das Gerät von Zeit zu Zeit ab, um dies zu vermeiden.

- Schalten Sie das Gerät vorher aus und ziehen Sie den Netzstecker, um einen Stromschlag zu vermeiden.
- Nehmen Sie alle im Gerät gelagerten Gegenstände heraus.
- Lassen Sie den Deckel offen.
- Wischen Sie das aufgetaute Wasser ab.

Verwenden Sie niemals harte oder spitze Werkzeuge, um Eis zu entfernen oder eingefrorene Gegenstände zu lösen.

7. FEHLERSUCHE

Die Kühlbox funktioniert nicht:

- Prüfen Sie, ob der Schalter EIN/AUS eingeschaltet ist.
- Prüfen Sie, ob der Stecker und die Steckdose angeschlossen sind.
- Prüfen Sie, ob die Sicherung durchgebrannt ist.
- Prüfen Sie, ob die Stromversorgung gestört ist.
- Häufiges Ein- und Ausschalten der Kühlbox kann zu einer Startverzögerung des Kompressors führen.

Die Fächer der Kühlbox sind zu warm:

- Die Tür wird häufig geöffnet.
- Vor kurzem wurde eine große Menge warmer oder heißer Lebensmittel gelagert.
- Die Kühlbox war über einen längeren Zeitraum nicht angeschlossen.

Die Lebensmittel sind gefroren:

- Die Temperatur wurde zu niedrig eingestellt.

Geräusch von fließendem Wasser in der Kühlbox

- Das ist ein normales Phänomen, das durch den Fluss des Kühlmittels verursacht wird.

Wassertropfen um das Gehäuse oder den Türspalt:

- Das ist ein normales Phänomen, die Feuchtigkeit kondensiert zu Wasser, wenn sie mit einer kalten Oberfläche der Kühlbox in Berührung kommt.

Der Kompressor ist beim Starten leicht geräuschvoll:

- Dies ist ein normales Phänomen, das Geräusch nimmt ab, sobald der Kompressor stabil arbeitet.

Code F1 wird angezeigt:

- Mögliche Ursache: Unterspannung an der Kühlbox. Stellen Sie den Batterieschutz von Hoch auf Mittel oder von Mittel auf Niedrig.

Hinweis: Wird Code F1 bei Verwendung des optionalen Lithium PowerPack 714690 angezeigt: Ziehen Sie den Stecker oder schalten Sie die Batterie aus oder schließen Sie den Kompressor und die Batterie rechtzeitig an eine DC 12/24V-Stromversorgung an, um zu vermeiden, dass die Batterie durch Mikrostrom dauerhaft entladen wird.

Code F2 wird angezeigt:

- Mögliche Ursache: Der Lüfter ist überlastet. Unterbrechen Sie die Stromversorgung der Kühlbox für 5 Minuten und starten Sie diese neu. Wenn der Code erneut angezeigt wird, wenden Sie sich an den Hersteller, um den Service in Anspruch zu nehmen.

Code F3 wird angezeigt:

- Mögliche Ursache: Der Kompressor startet zu häufig. Unterbrechen Sie die Stromzufuhr zur Kühlbox für 5 Minuten und starten Sie sie erneut. Wenn der Code erneut angezeigt wird, wenden Sie sich an den Hersteller und lassen Sie das Gerät reparieren.

Code F4 wird angezeigt:

- Mögliche Ursache: Der Kompressor springt nicht an. Unterbrechen Sie die Stromzufuhr zur Kühlbox für 5 Minuten und starten Sie diese neu. Wenn der Code erneut angezeigt wird, wenden Sie sich an den Hersteller und lassen Sie das Gerät reparieren.

Code F5 wird angezeigt:

- Mögliche Ursache: Überhitzung des Kompressors und der Elektronik. Unterbrechen Sie die Stromzufuhr zur Kühlbox für 5 Minuten und starten Sie diese erneut. Wenn der Code erneut angezeigt wird, wenden Sie sich an den Hersteller für den Kundendienst.


Code F6 wird angezeigt:

- Mögliche Ursache: Das Steuergerät kann keinen Parameter erkennen. Unterbrechen Sie die Stromzufuhr zur Kühlbox für 5 Minuten und starten Sie diese erneut. Wenn der Code erneut angezeigt wird, wenden Sie sich an den Hersteller für den Service.

Code F7 oder F8 wird angezeigt:

- Mögliche Ursache: Temperatursensor ist defekt. Wenden Sie sich an den Hersteller zur Reparatur.

8. TECHNISCHE DATEN**DualCooler 72 Compressor Cooler**

Total Gross Volume:	72 L
Rated Voltage:	12 / 24 V
Rated Current DC:	12 V 6.0 A / 24 V 3.0 A
Total Input Power:	80 W
Temperature Range:	+20 ~ -20 °C
Refrigerant:	R1234yf (80 g)
Climate Class:	SN/N/ST/T
Insulation Blowing Gas:	C ₃ H ₁₀
Noise Emission:	< 45 dB
Dimensions:	937 x 535 x 465 mm
Protective Classification of Electric Shock Resistance:	

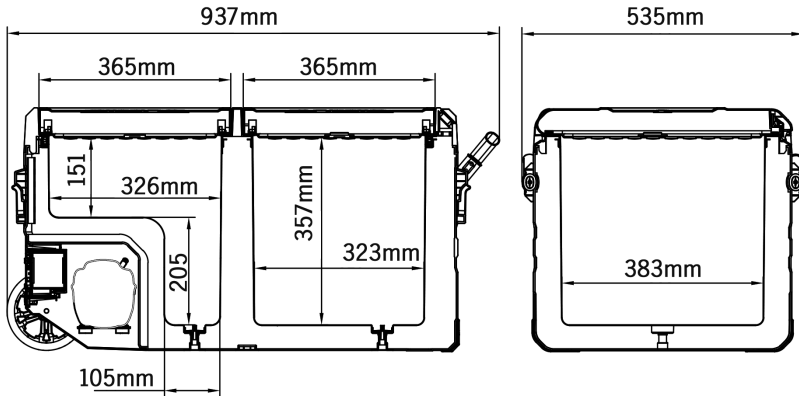


RoHS

**71455**

Hinweis: Aufgrund von Produktverbesserungen können die technischen Daten von den tatsächlichen Daten abweichen. Bitte beachten Sie die Angaben auf dem Typenschild des Produkts.

9. ABMESSUNGEN



10. ENTSORGUNG

Elektronische und elektrische Geräte sowie Batterien enthalten Materialien, Komponenten und Substanzen, welche für Sie und Ihre Umwelt schädlich sein können, sofern die Abfallmaterialien (entsorgte und elektronische Altgeräte sowie Batterien) nicht korrekt gehandhabt werden.

Elektrische und elektronische Geräte sowie Batterien sind mit der durchgestrichenen Mülltonne, wie abgebildet, kenntlich gemacht. Dieses Symbol bedeutet, dass elektrische und elektronische Altgeräte sowie Batterien nicht mit dem Hausmüll entsorgt werden dürfen und separat entsorgt werden müssen.

11. GARANTIEBEDINGUNGEN

Reimo Reisemobil-Center GmbH, Boschring 10, 63329 Egelsbach (nachfolgend „Reimo“ oder „Wir“) räumt Ihnen zusätzlich zu den gesetzlichen Mängelrechten auf die unter den Reimo-Eigenmarken „Carbest“, „REIMO TENT“, „Camp4“, „Mc Camping“ und „HOLIDAY TRAVEL“ vertriebenen Produkte eine Garantie von 3 Jahren ein.

Die Frist für die Berechnung der Garantiedauer beginnt jeweils mit Rechnungsdatum. Der räumliche Geltungsbereich unserer Garantie erstreckt sich auf das Gebiet der Bundesrepublik Deutschland.

Sollten während des Garantiezeitraums Material- oder Fertigungsfehler an dem von Ihnen erworbenen Produkt auftreten, so gewähren wir Ihnen im Rahmen dieser Garantie eine der folgenden Leistungen nach unserer Wahl:

- Kostenfreie Reparatur der Ware oder
- Kostenfreier Austausch der Ware gegen einen gleichwertigen Artikel

Alle Originalteile, die im Rahmen der Erbringung von Garantieleistungen ersetzt wurden, gehen in das Eigentum von Reimo über. Die neuen Teile bzw. Austauschteile gehen in das Eigentum des Kunden über. Reparaturleistungen oder der Austausch im Rahmen der Garantie berechtigen nicht zu einer Verlängerung oder einem Neubeginn des Garantiezeitraums.

Im Garantiefall wenden Sie sich bitte an ihren Händler, von welchem Sie den betreffenden Artikel erworben haben, oder direkt an Reimo als Garantiegeber:

Reimo Reisemobil-Center GmbH, Boschring 10, 63329 Egelsbach, Telefon: 06150 8662-310

Die Garantie gilt nicht, wenn andere Mängel als Material- oder Fertigungsfehler festgestellt werden. Garantieansprüche sind ausgeschlossen bei Schäden an der Ware durch:

- Regulären Verschleiß
- Unsachgemäße und nicht bestimmungsgemäße Verwendung des Produkts
- Unsachgemäßen Betrieb, Installation, Montage, Inbetriebnahme oder Bedienung entgegen der jeweiligen Gebrauchs- und/oder Einbauanweisung, insbesondere bei Missachtung von Wartungs-, Pflege und Warnhinweisen
- Nichtbeachtung etwaiger Sicherheitsvorkehrungen
- Gewaltanwendung (z.B. Schläge)
- Eigenreparaturen
- Verwendung von Nicht-Originalteilen des Herstellers oder vom Hersteller nicht freigegebenen Teilen
- Umwelteinflüsse (Hitze, Feuchtigkeit etc.)
- Umstände, die nicht vom Hersteller zu verantworten sind (z.B. Naturkatastrophen, Unfälle)
- Unsachgemäßen Transport

Voraussetzung für die Inanspruchnahme der Garantie ist, dass Sie uns die Prüfung des Garantiefalls ermöglichen (z.B. durch Einschicken der Ware). Es ist darauf zu achten, dass Beschädigungen der Ware auf dem Transportweg durch eine sichere Verpackung vermieden werden.

Zur Inanspruchnahme der Garantieleistung ist eine Rechenkopie der Warensendung beizufügen. Dies dient dazu, dass wir das Vorliegen der Garantievoraussetzungen prüfen können. Ohne Rechenkopie können wir eine Garantieleistung ablehnen.

Bei berechtigter Inanspruchnahme einer Garantieleistung entstehen Ihnen keine Versandkosten, d.h. wir erstatten Ihnen etwaige Versandkosten für das Einschicken der Ware. (Beinhaltet nur den Versand innerhalb der Bundesrepublik Deutschland).

Bitte beachten Sie: Durch diese Händlergarantie von Reimo werden Ihre gesetzlichen Rechte bei Mängeln (Gewährleistungsrechte) gegen Reimo / einen Händler nicht eingeschränkt und können von Ihnen unentgeltlich in Anspruch genommen werden. Von diesem Garantieverprechen bleiben etwaige bestehende Gewährleistungsrechte Reimo gegenüber unberührt. Diese Herstellergarantie erweitert Ihre Rechtsstellung daher vielmehr.

Für den Fall, dass die Kaufsache mangelhaft ist, können Sie in jedem Fall gegenüber Reimo ihre gesetzlichen Gewährleistungsrechte geltend machen und zwar unabhängig davon, ob ein Garantiefall vorliegt oder die Garantie in Anspruch genommen wird.

Please read this operating manual carefully before installation and use.
Keep it in a safe place for future reference.

CONTENTS

1. SAFETY INSTRUCTIONS	13
2. PRODUCT FEATURES	14
3. COMPONENTS	14
4. REVERSE DOOR OPENING DIRECTION	15
5. FUNCTION AND OPERATION	16
6. CARE AND MAINTENANCE	17
7. TROUBLESHOOTING	18
8. TECHNICAL SPECIFICATIONS	19
9. PRODUCT DIMENSIONS	20
10. DISPOSAL	20
11. WARRANTY CONDITIONS	21

1. SAFETY INSTRUCTIONS

WARNING!

- Do not operate the appliance if it is visibly damaged.
- Do not block the gaps of the fridge with things like pin, wire, etc.
- Do not expose the appliance to rain or soak it in water.
- Do not place the appliance near naked flames or other heat sources (heaters, direct sunlight, gas ovens etc.)
- Do not store any explosive substances like spray cans with a flammable propellant.
- Ensure the supply cord is dry and not trapped or damaged. Do not locate multiple portable socket-outlets or portable power supplies at the rear of the appliance.
- Check the voltage specification on the type plate corresponds to that of the energy supply. The appliance is only to be used with the power supply unit provided with the appliance.
- Do not use electrical appliances inside the food storage compartments of the appliance, unless they are of the type recommended by the manufacturer.
- Once unpacked and before turning on, the appliance must be placed on a level surface for more than 6 hours.
- Make sure that the appliance stays horizontally when it is running. The tilt angle must be less than 5° for long time running and be less than 45° for short time running.
- Keep the ventilation openings in the unit casing or in the built-in structure free of obstacles.
- Keep the appliance stable on the ground or in the car. Do not drain upside down.

CAUTION!

- Repairs may only be carried out by qualified personnel. Incorrect repair may cause danger.
- The installation of DC power must be handled by qualified electricians.
- Children shall not play with the appliance. Cleaning and user maintenance shall not be made by children without supervision.
- The appliance can be used by children aged from 8 years and above and persons with reduced physical, sensory or mental capabilities or lack of experience and knowledge if they've been given supervision or instruction concerning use of the device in a safe way and understand the hazards.

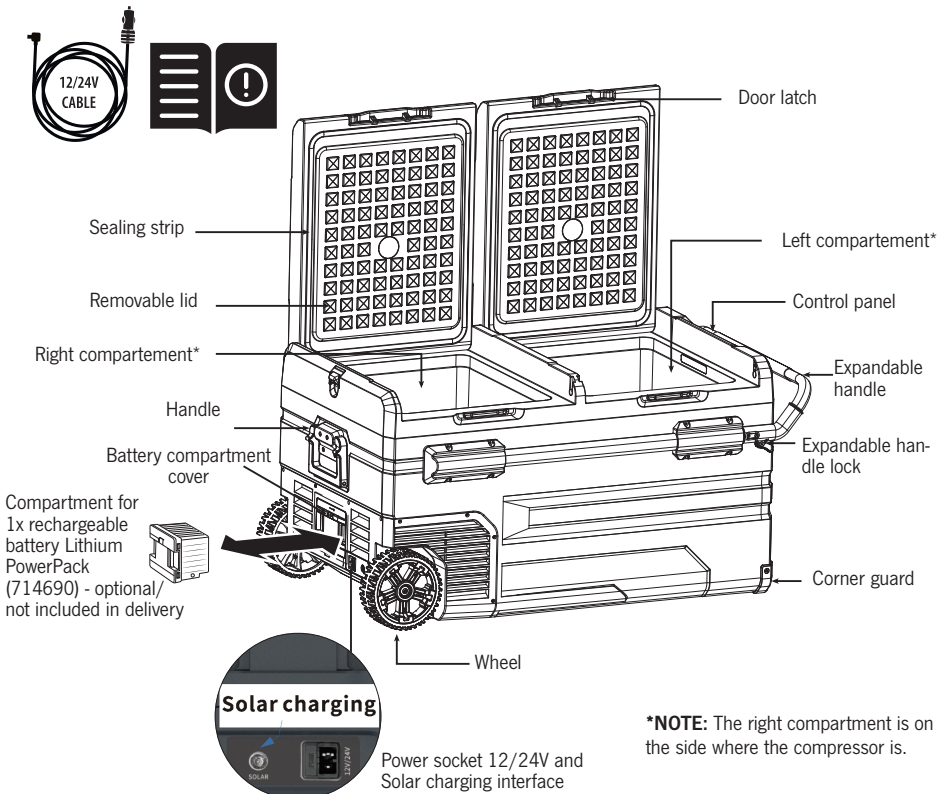
NOTICE!

- Disconnect the power supply before each cleaning and maintenance and after every use.
- Do not use sharp tools to defrost. Do not damage the refrigerant circuit.
- Risk of child entrapment. Before you throw away your old refrigerator or freezer: take off the doors: leave the shelves in place so that children may not easily climb inside.
- Check if the cooling capacity of the appliance is suitable for storing the food or medicine. Food may only be stored in its original packaging or in suitable containers.
- If the appliance is left empty for long periods, switch off, defrost, clean, dry, and leave the door open to prevent mould developing within the appliance.

2. PRODUCT FEATURES

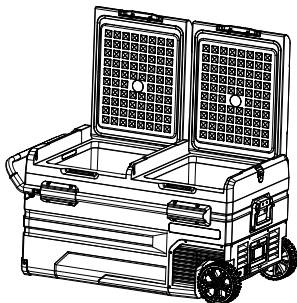
- 12V/24V
- High-efficiency DC compressor
- Dual Zone fridge/freezer - two individually adjustable temperature zones
- 2 removeable lids
- 2 removeable wire baskets
- Dual mode operation (MAX & ECO)
- +20 ~ -20°C
- 3-stage low voltage battery protection
- LED display/control panel
- USB charging port: 5V/1A
- Interior LED light
- Interior drain plug
- Oversized wheels and telescoping handle
- Integrated bottle opener

3. COMPONENTS

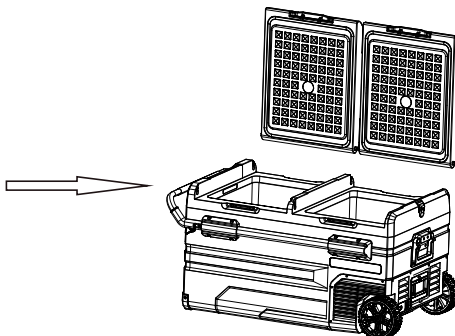


4. REVERSE DOOR OPENING DIRECTION

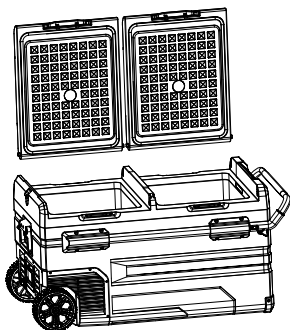
The door opening direction can be changed according to actual needs, please follow the instructions below:



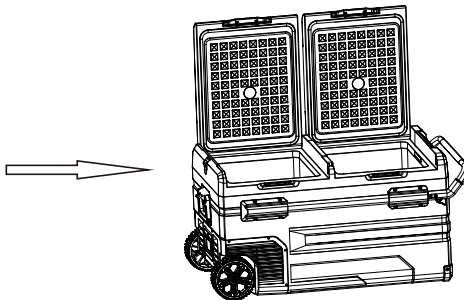
1) Open the door at a 90° angle.



2) Take off the door body vertically.

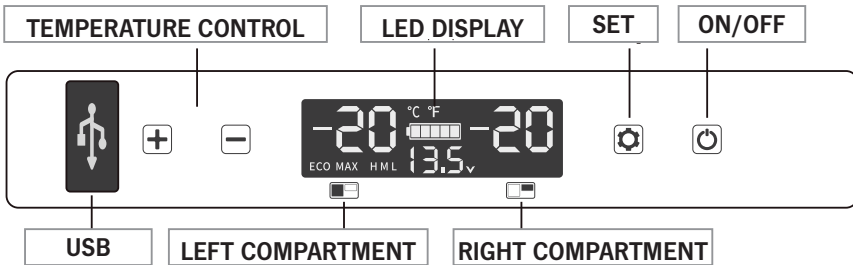


3) Align the door shaft with the compartment hole and insert it.



4) Finish installation. The direction has been changed.

5. FUNCTION AND OPERATION



NOTE: The right compartment is on the side where the compressor is.

- **Power supply:** Connect to DC 12V/24V.
- **Display Screen Initialization:** When the cooler box is powered on, the buzzer will make a long beep, and the display will be on for two seconds. Then enter the standby mode.
- **Power ON/OFF:** Press to switch ON, **long** press for three seconds to switch OFF.
- **Temperature Setting:** Under the running state, long press + and at the same time for three seconds to switch ON/OFF the left compartment, long press – and at the same time for three seconds to switch ON/OFF the right compartment, two compartments cannot be switched off at the same time.

When both left and right compartments are set in running state, press + or – to enter left compartment temperature setting, press + to increase temperature, press – to decrease temperature, and press to switch left/right compartment. The setting will be saved after stop operating for four seconds (Note: the temperature displayed is the current temperature of the compartments, it'll take a while to reach the set temperature).

Temperature setting range: -20~20°C.




- **Cooling Mode:** Press to switch between MAX (fast cooling) and ECO (Energy saving Mode). (*Factory setting is MAX.)
- **Battery Protection Mode:** Under the running state, long press for three seconds until screen flashes. Then press again to select protection mode H (High), M (Medium) and L (Low). The Factory default setting is H (High).

H should be set when the product is connected to car power, M or L should be set when it is connected to a portable battery or other back-up battery. Because of the different output voltages between vehicles, the battery protection level can be set from H to M or from M to L if there is a voltage protection code F1 shown on the display. The battery protection level should be set to H if the product will keep working after turning off the car engine, or the product may drain the battery.

Voltage Reference:

MODE \ INPUT	DC 12V		DC 24V	
	CUT OUT	CUT IN	CUT OUT	CUT IN
L	8.5V	10.9V	21.3V	22.7V
M	10.1V	11.4V	22.3V	23.7V
H	11.1V	12.4V	24.3V	25.7V

NOTE: The voltage is theoretical value, there may be a deviation in different sceneries.

- **Temperature Unit Setting:** Switch off the cooler box, long press  for 3 seconds until E1 displays and swith to E5 by pressing  again. Then press + or - to select Celsius or Fahrenheit. (*Factory setting is °C.)
- **Reset:** Switch off the cooler box, long press  for 3 seconds until E1 displays, under E1 mode, long press + - at the same time for three seconds to reset the settings.

6. CARE AND MAINTENANCE

■ Cleaning:

- Switch off and unplug the device first to avoid electric shock.
- For easier cleaning, remove the drain plug and let excess water drain off.
- Use wet cloth to clean the device and dry it.
- Do not soak the fridge in water and do not wash it directly.
- Do not use abrasive cleaning agents during cleaning as these can damage the device.

■ Storage:

If the device will not be in use for a long time, please follow the instruction:

- Switch off and unplug the device.
- Take out all the items stored in the device.
- Wipe off excess water with a soft rag.
- Put the device in a cool and dry place.
- Leave the lid slightly open to prevent odors from forming.

■ Defrosting:

Humidity can form frost in the interior of the cooling device or on the evaporator. This reduces the cooling capacity. Defrost the device in good time to avoid this.

- Switch off and unplug the device first to avoid electric shock.
- Take out all the items stored in the device.
- Keep the lid open.
- Wipe off the defrosted water.

Never use hard or pointed tools to remove ice or to loosen objects which have frozen in place.

7. TROUBLESHOOTING

Cooler box does not work:

- Check if the switch is on.
- Check if the plug and socket are connected well.
- Check if the fuse has been burnt.
- Check if the power supply is malfunctioned.
- Switch on/off the fridge frequently may cause start delay of the compressor.

Cooler box compartments are too warm:

- The door is opened frequently.
- A large amount of warm or hot food was stored recently.
- The cooler box has been disconnected for a long time.

Food is frozen:

- The temperature was set too low.

There is „water flow“ noise from inside the cooler box:

- It's a normal phenomenon, caused by the flow of refrigerant.

There are waterdrops around the cooler box casing or door gap:

- It's a normal phenomenon, the moisture will condense to water when it touches a cold surface of the cooler box.

The compressor is slightly noisy when starting:

- It's a normal phenomenon, the noise will be reduced after the compressor works stably.

Code F1 displayed:

- Possible cause: low voltage to cooler box. Adjust the battery protection from High to Medium or from Medium to Low.
- When using Lithium PowerPack 714690: if code F1 displayed, unplug or turn off the battery, or connect to DC12/24V power supply to power the compressor and battery in time to avoid long-term micro-current draining the battery.

Code F2 displayed:

- Possible cause: condenser fan is overloaded. Disconnect power to cooler box for 5 minutes & restart. If the code shows again, contact manufacturer for service.

Code F3 displayed:

- Possible cause: the compressor starts too frequently. Disconnect power to cooler box for 5 minutes & restart. If the code shows again, contact manufacturer for service.

Code F4 displayed:

- Possible cause: compressor not kicking in. Disconnect power to cooler box for 5 minutes & restart. If the code shows again, contact manufacturer for service.

Code F5 displayed:

- Possible cause: overheating of the compressor & electronics. Disconnect power to cooler box for 5 minutes & restart. If the code shows again, contact manufacturer for service.

Code F6 displayed:


- Possible cause: no parameter can be detected by the controller. Disconnect power to cooler box for 5 minutes & re-start. If the code shows again, contact manufacturer for service.

Code F7 or F8 displayed:

- Possible cause: temperature sensor is faulty. Contact manufacturer for service.

8. TECHNICAL SPECIFICATIONS

DualCooler 72 Compressor Cooler

Total Gross Volume:	72 L
Rated Voltage:	12 / 24 V
Rated Current DC:	12 V 6.0 A / 24 V 3.0 A
Total Input Power:	80 W
Temperature Range:	+20 ~ -20 °C
Refrigerant:	R1234yf (80 g)
Climate Class:	SN/N/ST/T
Insulation Blowing Gas:	C ₆ H ₁₀
Noise Emission:	< 45 dB
Dimensions:	937 x 535 x 465 mm
Protective Classification of Electric Shock Resistance:	



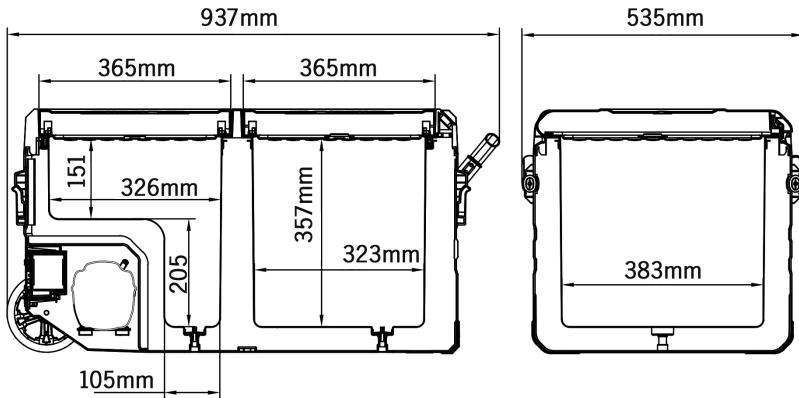
RoHS



71455

NOTE: Due to product improvement, the technical information might be different from actual information, please refer to the rating label on the product.

9. PRODUCT DIMENSIONS



10. DISPOSAL

Do not dispose of electrical appliances as unsorted municipal waste, use separate collection facilities. Please observe the local regulations for the disposal of the unit due to the flammable refrigerant and blowing gas. Contact your local government for information regarding the collection systems available. If electrical appliances are disposed of in landfills or dumps, hazardous substances can leak into the groundwater and get into the food chain, damaging your health and well-being. When replacing old appliances with new ones, the retailer is legally obligated to take back your old appliance for disposals at least free of charge.

11. WARRANTY CONDITIONS

Reimo Reisemobil-Center GmbH, Boschring 10, D-63329 Egelsbach (hereinafter referred to as “Reimo” or “we”), provides a three-year warranty on the products sold under its own “CARBEST”, “REIMO TENT”, “CAMP4”, “MC CAMPING” and “HOLIDAY TRAVEL” brands in addition to the statutory rights related to defects.

The warranty period will start to run on the relevant invoice date. The geographical scope of our warranty extends to the territory of the Federal Republic of Germany.

If any material defects or manufacturing defects are found in your purchased products during the warranty period, we will provide you with one of the following services at our discretion as part of the warranty:

- We will repair the goods free of charge; or
- We will exchange the goods for an equivalent product free of charge.

Reimo will acquire ownership of any original parts that are replaced within the scope of the above warranty services.

You will acquire ownership of the new parts or replacement parts.

Any repairs or replacements provided under the warranty will not entitle you to extend or restart the relevant warranty period. If you wish to make a warranty claim, please contact the dealer from whom you purchased the product in question or Reimo directly as the warrantor:

Reimo Reisemobil-Center GmbH, Boschring 10, D-63329 Egelsbach, Tel.: +49 6150 8662-310

The warranty will not apply if any defects other than material defects or manufacturing defects are found.

Furthermore, warranty claims will be rejected if any damage is caused by:

- normal wear and tear;
- improper and non-intended use of the product;
- improper operation, installation, assembly, commissioning or operation contrary to the relevant instructions for use and/or installation, especially if instructions for maintenance and care or warnings are not observed;
- failure to observe any safety precautions;
- use of force (e.g. beating);
- self-repairs;
- use of any non-original parts or any parts not approved by the manufacturer;
- environmental factors (e.g. heat, humidity);
- circumstances for which the manufacturer is not responsible (e.g. natural disasters, accidents); or
- improper transportation.

In order to make a warranty claim, you must allow us to examine the case in question (e.g. by sending us the goods).

Please use secure packaging to ensure that the goods are not damaged during transport. In order to make a warranty claim, you must enclose a copy of the invoice with the shipment of the goods. This will enable us to check whether the warranty conditions are met. If you do not enclose a copy of the invoice, we may refuse to provide services under the warranty. If your warranty claim is legitimate, you will not incur any shipping costs (i.e. we will reimburse you for any shipping costs incurred to send us the goods. Includes shipping within the Federal Republic of Germany only).

Please note: This manufacturer’s warranty provided by Reimo will not restrict any statutory warranty rights that you may be able to assert against Reimo / a dealer in the event of defects; you may exercise the relevant rights free of charge. This manufacturer’s warranty shall have no bearing on any statutory warranty rights that you may hold against Reimo. On the contrary, this manufacturer’s warranty serves to consolidate your legal position.

If any of your purchased items are defective, you may always assert your statutory warranty rights against Reimo, regardless of whether the defects are covered by the warranty or whether a claim is asserted under the warranty.

Prima dell'installazione e dell'uso, leggere attentamente le presenti istruzioni per l'uso. Conservarlo in un luogo sicuro per future consultazioni.

CONTENUTO

1. ISTRUZIONI DI SICUREZZA	23
2. CARATTERISTICHE DEL PRODOTTO	24
3. COMPONENTI	24
4. INVERSIONE DELLA DIREZIONE DI APERTURA DELLA PORTA	25
5. FUNZIONE E FUNZIONAMENTO	26
6. CURA E MANUTENZIONE	27
7. RISOLUZIONE DEI PROBLEMI	28
8. SPECIFICHE TECNICHE	29
9. DIMENSIONI DEL PRODOTTO	30
10. SMALTIMENTO	30
11. CONDIZIONI DI GARANZIA	31

1. ISTRUZIONI DI SICUREZZA

AVVERTENZA!

- Non mettere in funzione l'apparecchio se è visibilmente danneggiato.
- Non ostruire le fessure del frigorifero con oggetti come spilli, fili metallici, ecc
- Non esporre l'apparecchio alla pioggia e non immergerlo in acqua.
- Non collocare l'apparecchio in prossimità di fiamme libere o altre fonti di calore (stufe, luce solare diretta, forni a gas, ecc.)
- Non conservare sostanze esplosive come bombolette spray con propellente infiammabile.
- Assicurarsi che il cavo di alimentazione sia asciutto e non sia incastrato o danneggiato. Non collocare prese multiple o alimentatori portatili sul retro dell'apparecchio
- Verificare che la tensione indicata sulla targhetta corrisponda a quella dell'alimentazione. L'apparecchio deve essere utilizzato solo con l'alimentatore fornito in dotazione.
- Non utilizzare apparecchi elettrici all'interno dei vani di conservazione degli alimenti dell'apparecchio, a meno che non siano del tipo raccomandato dal produttore.
- Una volta disimballato e prima dell'accensione, l'apparecchio deve essere collocato su una superficie piana per più di 6 ore
- Assicurarsi che l'apparecchio rimanga in posizione orizzontale quando è in funzione. L'angolo di inclinazione deve essere inferiore a 5° in caso di funzionamento prolungato e inferiore a 45° in caso di funzionamento breve.
- Mantenere libere da ostacoli le aperture di ventilazione nell'involucro dell'apparecchio o nella struttura incorporata.
- Mantenere l'apparecchio stabile a terra o in macchina. Non scaricare a testa in giù

ATTENZIONE!

- Le riparazioni devono essere effettuate solo da personale qualificato. Una riparazione non corretta può essere fonte di pericolo
- L'installazione dell'alimentazione in corrente continua deve essere effettuata da elettricisti qualificati.
- I bambini non devono giocare con l'apparecchio. La pulizia e la manutenzione da parte dell'utente non devono essere eseguite da bambini senza supervisione.
- L'apparecchio può essere utilizzato da bambini a partire dagli 8 anni di età e da persone con ridotte capacità fisiche, sensoriali o mentali o con mancanza di esperienza e conoscenza, a condizione che abbiano ricevuto supervisione o istruzioni sull'uso dell'apparecchio in modo sicuro e che ne comprendano i pericoli.

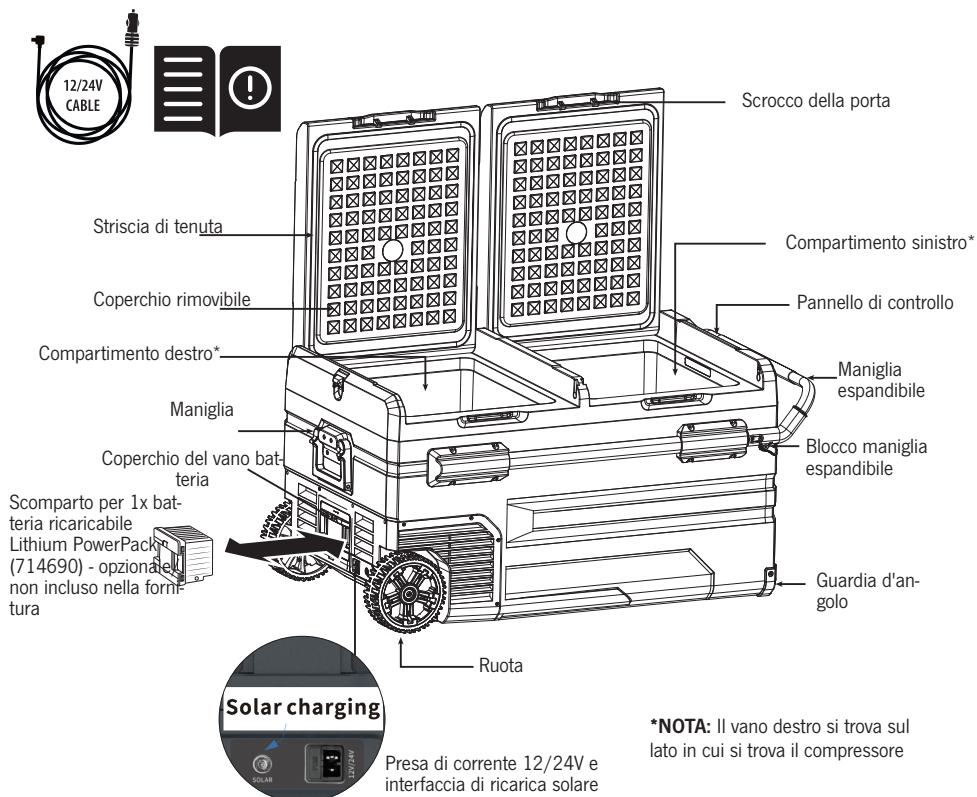
AVVISO!

- Scollegare l'alimentazione prima di ogni pulizia e manutenzione e dopo ogni utilizzo.
- Non utilizzare strumenti affilati per lo sbrinamento. Non danneggiare il circuito del refrigerante.
- Rischio di intrappolamento di bambini. Prima di buttare via il vecchio frigorifero o congelatore: togliere le porte, lasciare i ripiani al loro posto in modo che i bambini non possano arrampicarsi facilmente all'interno.
- Verificare se la capacità di raffreddamento dell'apparecchio è adatta alla conservazione degli alimenti o dei medicinali. Gli alimenti devono essere conservati solo nella loro confezione originale o in contenitori adeguati.
- Se l'apparecchio viene lasciato vuoto per lunghi periodi, spegnerlo, sbrinarlo, pulirlo, asciugarlo e lasciare lo sportello aperto per evitare la formazione di muffa all'interno dell'apparecchio.

2. CARATTERISTICHE DEL PRODOTTO

- 12V/24V
- Compressore DC ad alta efficienza
- Frigorifero/congelatore Dual Zone - due zone di temperatura regolabili individualmente
- 2 coperchi rimovibili
- 2 cestelli in filo metallico rimovibili
- Funzionamento in doppia modalità (MAX ed ECO)
- +20 ~ -20°C
- protezione della batteria a 3 livelli di bassa tensione
- Display a LED/pannello di controllo
- Porta di ricarica USB: 5V/1A
- Luce interna a LED
- Tappo di scarico interno
- Ruote maggiorate e maniglia telescopica
- Apribottiglie integrato

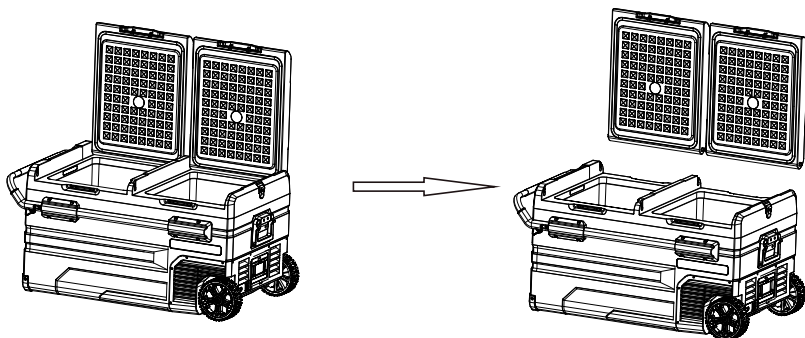
3. COMPONENTI



*NOTA: Il vano destro si trova sul lato in cui si trova il compressore

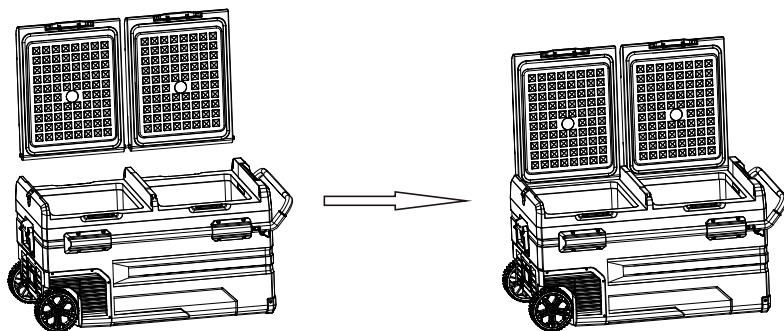
4. DIREZIONE DI APERTURA DELLA PORTA INVERSA

La direzione di apertura della porta può essere modificata in base alle effettive esigenze, seguendo le istruzioni riportate di seguito:



1) Aprire la porta con un angolo di 90°.

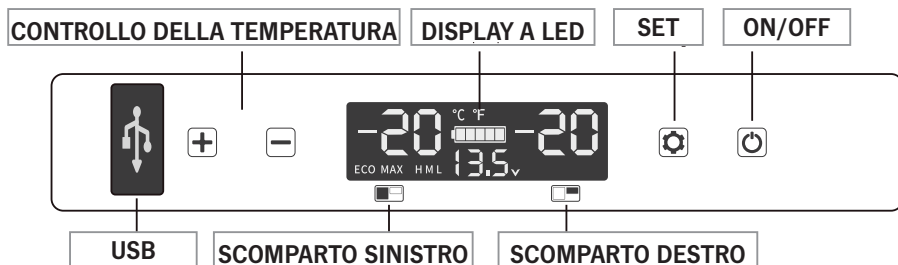
2) Togliere il corpo della porta in verticale.



3) Allineare l'albero della porta con il foro del vano e inserirlo.

4) Terminare l'installazione. La direzione è stata modificata.

5. FUNZIONE E FUNZIONAMENTO






NOTA: il vano destro si trova sul lato in cui si trova il compressore.

- **Alimentazione:** Collegare a 12V/24V DC
- **Inizializzazione del display:** Quando il dispenser è acceso, il cicalino emette un segnale acustico lungo e il display rimane acceso per due secondi. Quindi entra in modalità standby.
- **ACCENSIONE/SPEGNIMENTO:** premere per accendere, premere a lungo per spegnere.
- **Impostazione della temperatura:** Nello stato di funzionamento, premere a lungo + e contemporaneamente per tre secondi per accendere/spegnere lo scomparto sinistro, premere a lungo - e contemporaneamente per tre secondi per accendere/spegnere lo scomparto destro; non è possibile spegnere due scomparti contemporaneamente. Quando entrambi i vani, destro e sinistro, sono impostati in funzione, premere + o - per accedere all'impostazione della temperatura del vano sinistro, premere + per aumentare la temperatura, premere - per diminuirla e premere per commutare il vano destro/sinistro. L'impostazione verrà salvata dopo aver interrotto il funzionamento per quattro secondi (Nota: la temperatura visualizzata è la temperatura attuale degli scomparti, ci vorrà un po' di tempo per raggiungere la temperatura impostata). Campo di impostazione della temperatura: -20~20°C.
- **Modalità di raffreddamento:** Premere per passare da MAX (raffreddamento rapido) a ECO (modalità di risparmio energetico). (*L'impostazione di fabbrica è MAX)
- **Modalità di protezione della batteria:** Nello stato di funzionamento, premere a lungo per tre secondi finché lo schermo non lampeggia. Quindi premere nuovamente per selezionare la modalità di protezione H (Alta), M (Media) e L (Bassa). L'impostazione predefinita di fabbrica è H (Alta) H deve essere impostato quando il prodotto è collegato all'alimentazione dell'auto, mentre M o L devono essere impostati quando il prodotto è collegato a una batteria portatile o a un'altra batteria di riserva. A causa delle diverse tensioni di uscita tra i veicoli, il livello di protezione della batteria può essere impostato da H a M o da M a L se sul display è visualizzato un codice di protezione della tensione F1. Il livello di protezione della batteria deve essere impostato su H se il prodotto continua a funzionare anche dopo aver spento il motore dell'auto, altrimenti il prodotto potrebbe scaricare la batteria

Riferimento di tensione:

INGRESSO MODO	DC 12V		24 V CC	
	TAGLIO	TAGLIO	TAGLIO	TAGLIO
L	8.5V	10.9V	21.3V	22.7V
M	10.1V	11.4V	22.3V	23.7V
H	11.1V	12.4V	24.3V	25.7V

* La tensione è un valore teorico, che può subire una deviazione in scenari diversi.

- **Impostazione dell'unità di temperatura:** Spegnerne il dispenser, premere a lungo  per 3 secondi fino alla visualizzazione di E1 e passare a E5 premendo nuovamente . Quindi premere + o - per selezionare Celsius o Fahrenheit. (*L'impostazione di fabbrica è °C)
- **Azzeramento:** Spegnerne il dispenser, premere a lungo  per 3 secondi fino alla visualizzazione di E1, in modalità E1, premere a lungo + - contemporaneamente per tre secondi per resettare le impostazioni.

6. CURA E MANUTENZIONE

- Pulizia:

- Spegnerne e scollegare il dispositivo per evitare scosse elettriche.
- Per facilitare la pulizia, rimuovere il tappo di scarico e far defluire l'acqua in eccesso.
- Utilizzare un panno umido per pulire il dispositivo e asciugarlo.
- Non immergere il dispenser in acqua e non lavarlo direttamente.
- Non utilizzare detersivi abrasivi per la pulizia, poiché potrebbero danneggiare il dispositivo.

- Immagazzinamento:

Se il dispositivo non viene utilizzato per lungo tempo, seguire le istruzioni:

- Spegnerne e scollegare il dispositivo.
- Estrarre tutti gli oggetti conservati nel dispositivo.
- Asciugare l'acqua in eccesso con uno straccio morbido.
- Riporre il dispositivo in un luogo fresco e asciutto.
- Lasciare il coperchio leggermente aperto per evitare la formazione di odori.

- Sbrinamento:

L'umidità può formare della brina all'interno del dispositivo di raffreddamento o sull'evaporatore. Ciò riduce la capacità di raffreddamento. Per evitare questo inconveniente, sbrinare l'apparecchio di tanto in tanto.

- Spegnerne e scollegare prima l'apparecchio per evitare scosse elettriche.
- Estrarre tutti gli oggetti conservati nell'apparecchio.
- Tenere il coperchio aperto.
- Asciugare l'acqua scongelata.

Non utilizzare mai strumenti duri o appuntiti per rimuovere il ghiaccio o per allentare gli oggetti congelati.

7. RISOLUZIONE DEI PROBLEMI

Il frigorifero non funziona:

- Controllare se l'interruttore è acceso.
- Controllare che la spina e la presa siano collegate.
- Controllare se il fusibile è bruciato.
- Controllare se l'alimentazione è difettosa.
- L'accensione/spengimento frequente del frigorifero può causare un ritardo nell'avvio del compressore.

Gli scomparti del frigorifero sono troppo caldi:

- La porta viene aperta frequentemente.
- Di recente è stata conservata una grande quantità di cibo caldo o bollente.
- Il box refrigerante è stato scollegato per lungo tempo.

Gli alimenti sono congelati:

- La temperatura è stata impostata troppo bassa.

Si sente un rumore di "flusso d'acqua" dall'interno del frigorifero:

- È un fenomeno normale, causato dal flusso del refrigerante.

Ci sono gocce d'acqua intorno all'involucro del frigorifero o alla fessura della porta:

- È un fenomeno normale, l'umidità si condensa in acqua quando tocca la superficie fredda della cella frigorifera.

Il compressore è leggermente rumoroso all'avvio:

- È un fenomeno normale, il rumore si ridurrà dopo che il compressore avrà funzionato in modo stabile.

Codice F1 visualizzato:

- Possibile causa: bassa tensione alla scatola del raffreddatore. Regolare la protezione della batteria da Alta a Media o da Media a Bassa.

Nota: se il codice F1 viene visualizzato durante l'uso del PowerPack al litio opzionale 714690: Scollegare o spegnere la batteria o collegarla a un alimentatore da 12/24 V c.c. per alimentare il compressore e la batteria in tempo utile per evitare che la microcorrente a lungo termine scarichi la batteria.

Codice F2 visualizzato:

- Possibile causa: la ventola del condensatore è sovraccarica. Scollegare l'alimentazione del frigorifero per 5 minuti e riavviare. Se il codice si ripresenta, contattare il produttore per l'assistenza.

Codice F3 visualizzato:

- Possibile causa: il compressore si avvia troppo frequentemente. Scollegare l'alimentazione del frigorifero per 5 minuti e riavviare. Se il codice si ripresenta, contattare il produttore per l'assistenza.

Visualizzazione del codice F4:

- Possibile causa: il compressore non entra in funzione. Scollegare l'alimentazione dalla scatola del frigorifero per 5 minuti e riavviare. Se il codice si ripresenta, contattare il produttore per l'assistenza.

Codice F5 visualizzato:

- Possibile causa: surriscaldamento del compressore e dell'elettronica. Scollegare l'alimentazione del refrigeratore per 5 minuti e riavviare. Se il codice si ripresenta, contattare il produttore per l'assistenza.

Codice F6 visualizzato:


- Possibile causa: nessun parametro può essere rilevato dal controller. Scollegare l'alimentazione del refrigeratore per 5 minuti e riavviare. Se il codice si ripresenta, contattare il produttore per l'assistenza.

Visualizzazione del codice F7 o F8:

- Possibile causa: il sensore di temperatura è difettoso. Contattare il produttore per l'assistenza.

8. SPECIFICHE TECNICHE

DualCooler 72 Compressor Cooler

Total Gross Volume:	72 L
Rated Voltage:	12 / 24 V
Rated Current DC:	12 V 6.0 A / 24 V 3.0 A
Total Input Power:	80 W
Temperature Range:	+20 ~ -20 °C
Refrigerant:	R1234yf (80 g)
Climate Class:	SN/N/ST/T
Insulation Blowing Gas:	C ₂ H ₁₀
Noise Emission:	< 45 dB
Dimensions:	937 x 535 x 465 mm
Protective Classification of Electric Shock Resistance:	

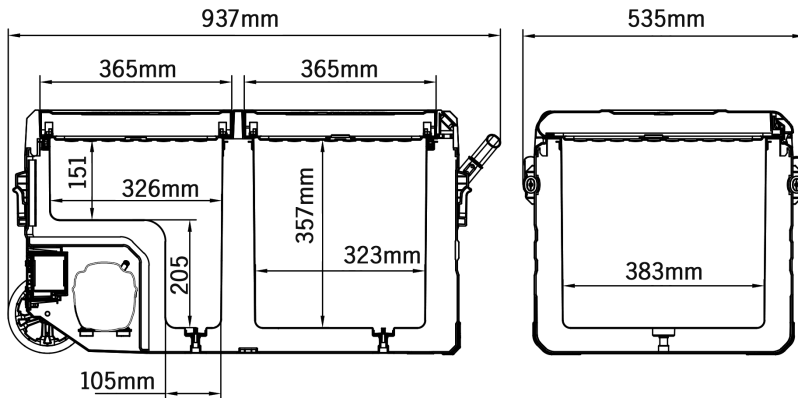


RoHS

**71455**

NOTA: a causa del miglioramento del prodotto, le informazioni tecniche potrebbero essere diverse da quelle reali
informazioni reali; fare riferimento all'etichetta di valutazione sul prodotto.

9. DIMENSIONI DEL PRODOTTO



10. SMALTIMENTO

Non smaltire gli apparecchi elettrici come rifiuti urbani indifferenziati, ma utilizzare impianti di raccolta differenziata. Osservare le norme locali per lo smaltimento dell'unità a causa del refrigerante infiammabile e del gas di combustione. Per informazioni sui sistemi di raccolta disponibili, contattare l'amministrazione locale. Se gli apparecchi elettrici vengono smaltiti in discariche o discariche, le sostanze pericolose possono disperdersi nelle falde acquifere ed entrare nella catena alimentare, danneggiando la salute e il benessere dell'utente. Quando si sostituiscono i vecchi elettrodomestici con altri nuovi, il rivenditore è obbligato per legge a ritirare il vecchio apparecchio per smaltirlo almeno gratuitamente.

11. CONDIZIONI DI GARANZIA

Reimo Reisemobil-Center GmbH, Boschring 10, D-63329 Egelsbach (di seguito "Reimo" o "noi"), fornisce una garanzia di tre anni sui prodotti venduti sotto i propri marchi "CARBEST", "MC CAMPING", "REIMO TENT", "CAMP4" e "HOLIDAY TRAVEL" oltre ai diritti legali relativi alla presenza di eventuali difetti.

Il periodo di garanzia decorrerà dalla relativa data di fatturazione. L'ambito geografico della nostra garanzia si estende al territorio della Repubblica Federale di Germania. Se si riscontrano difetti di materiale o difetti di fabbricazione nei prodotti acquistati durante il periodo di garanzia, a nostra discrezione forniremo uno dei seguenti servizi come parte della garanzia:

- Ripareremo il prodotto gratuitamente; o
- Sostituiremo il prodotto con uno equivalente gratuitamente.

Reimo acquisisce la proprietà di tutte le parti originali che vengono sostituite nell'ambito dei servizi di garanzia di cui sopra.

Lei acquisirà la proprietà delle parti nuove o di ricambio. Eventuali riparazioni o sostituzioni fornite ai sensi della garanzia non daranno diritto a estendere o iniziare da capo il relativo periodo di garanzia. Se si desidera presentare un reclamo in garanzia, si prega di contattare il rivenditore da cui è stato acquistato il prodotto in questione o direttamente Reimo direttamente in qualità di garante:

Reimo Reisemobil-Center GmbH, Boschring 10, D-63329 Egelsbach, Tel.: +49 6150 8662-310

La garanzia non si applica se vengono riscontrati difetti diversi da difetti di materiale o difetti di fabbricazione. Inoltre, le richieste di garanzia saranno respinte se un qualsiasi danno è causato da:

- normale usura;
- uso improprio e non previsto del prodotto;
- funzionamento, installazione, montaggio, messa in servizio impropri o funzionamento contrario alle relative istruzioni per l'uso e/o installazione contraria, soprattutto se le istruzioni per la manutenzione e cura o le avvertenze non vengono rispettate;
- inosservanza delle precauzioni di sicurezza;
- uso della forza (ad es. percosse);
- riparazioni eseguite in autonomia;
- utilizzo di parti non originali o di qualunque parte non approvata dal produttore;
- fattori ambientali (es. calore, umidità);
- circostanze per le quali il produttore non è responsabile (ad es. calamità naturali, incidenti); o
- trasporto improprio.

Per presentare un reclamo in garanzia, è necessario consentirci di esaminare il caso in questione (ad esempio inviandoci il prodotto).

Si prega di utilizzare un imballaggio sicuro per assicurarsi che la merce non venga danneggiata durante il trasporto. Per presentare un reclamo in garanzia, è necessario allegare una copia della fattura al momento della spedizione del prodotto. Questo ci permetterà di verificare se le condizioni di garanzia sono soddisfatte. Se non si allega una copia della fattura, potremmo rifiutarci di fornire servizi in garanzia. Se il suo reclamo in garanzia è legittimo, non dovrà sostenere alcun costo di spedizione (ovvero le rimborseremo le spese di spedizione sostenute per inviarcì il prodotto. Include la spedizione solo all'interno della Repubblica Federale di Germania).

Nota bene:

la presente garanzia del produttore fornita da Reimo non limiterà alcun diritto di garanzia legale che lei potrebbe far valere nei confronti di Reimo /di un rivenditore in caso di difetti; potrà esercitare gratuitamente i relativi diritti. La presente garanzia del produttore non influisce sui diritti di garanzia previsti dalla legge che lei può vantare nei confronti di Reimo. Al contrario, questa garanzia del produttore serve a consolidare la sua posizione legale. Se uno qualsiasi degli articoli da lei acquistati è difettoso, può sempre far valere i suoi diritti di garanzia previsti dalla legge nei confronti di Reimo, indipendentemente dal fatto che i difetti siano coperti dalla garanzia o che venga fatto valere un reclamo ai sensi della garanzia.

Veuillez lire attentivement ce manuel d'utilisation avant l'installation et l'utilisation.
Conservez-le dans un endroit sûr pour toute référence ultérieure.

SOMMAIRE

1. INSTRUCTIONS DE SÉCURITÉ	43
2. CARACTÉRISTIQUES DU PRODUIT	44
3. COMPOSANTS	44
4. INVERSION DU SENS D'OUVERTURE DE LA PORTE	45
5. FONCTION ET FONCTIONNEMENT	46
6. ENTRETIEN ET MAINTENANCE	47
7. DÉPANNAGE	48
8. TECHNIQUE SPÉCIFICATIONS	49
9. DIMENSIONS DU PRODUIT	50
10. MISE AU REBUT	50
11. CONDITIONS DE GARANTIE	51

1. CONSIGNES DE SÉCURITÉ

AVERTISSEMENT !

- N'utilisez pas l'appareil s'il est visiblement endommagé.
- Ne bloquez pas les interstices de la glacière avec des objets tels que des épingles, des fils, etc.
- N'exposez pas l'appareil à la pluie et ne le trempez pas dans l'eau.
- Ne placez pas l'appareil à proximité de flammes nues ou d'autres sources de chaleur (radiateurs, lumière directe du soleil, fours à gaz, etc.).
- Ne stockez pas de substances explosives comme des bombes aérosols contenant un gaz propulseur inflammable.
- Assurez-vous que le cordon d'alimentation est sec et qu'il n'est pas coincé ou endommagé. Ne placez pas plusieurs prises de courant ou alimentations portables à l'arrière de l'appareil.
- Vérifiez que la tension indiquée sur la plaque signalétique correspond à celle de l'alimentation en énergie. L'appareil ne doit être utilisé qu'avec le bloc d'alimentation fourni avec l'appareil.
- N'utilisez pas d'appareils électriques à l'intérieur des compartiments de stockage des aliments de l'appareil, sauf s'ils sont du type recommandé par le fabricant.
- Une fois déballé et avant d'être mis en marche, l'appareil doit être placé sur une surface plane pendant plus de 6 heures.
- Veillez à ce que l'appareil reste à l'horizontale lorsqu'il est en marche. L'angle d'inclinaison doit être inférieur à 5° pour un fonctionnement de longue durée et inférieur à 45° pour un fonctionnement de courte durée.
- Veillez à ce que les ouvertures de ventilation dans le boîtier de l'appareil ou dans la structure intégrée soient libres de tout obstacle.
- Maintenez l'appareil stable sur le sol ou dans la voiture. Ne le videz pas à l'envers.

ATTENTION !

- Les réparations ne doivent être effectuées que par du personnel qualifié. Une réparation incorrecte peut entraîner un danger.
- L'installation du courant continu doit être confiée à des électriciens qualifiés.
- Les enfants ne doivent pas jouer avec l'appareil. Le nettoyage et l'entretien par l'utilisateur ne doivent pas être effectués par des enfants sans surveillance.
- L'appareil peut être utilisé par des enfants à partir de 8 ans et par des personnes ayant des capacités physiques, sensorielles ou mentales réduites ou manquant d'expérience et de connaissances, à condition qu'ils aient reçu une supervision ou des instructions concernant l'utilisation de l'appareil en toute sécurité et qu'ils comprennent les dangers.

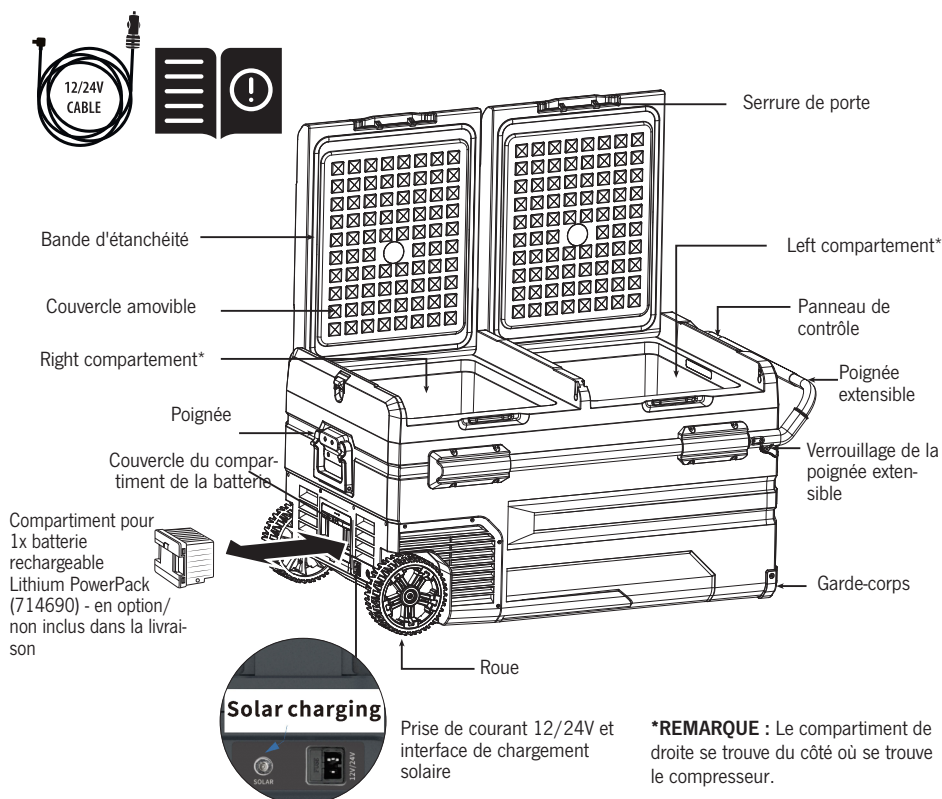
AVIS !

- Débranchez l'alimentation électrique avant chaque nettoyage et entretien et après chaque utilisation.
- N'utilisez pas d'outils tranchants pour le dégivrage. N'endommagez pas le circuit frigorifique.
- Vérifiez si la capacité de refroidissement de l'appareil est adaptée au stockage des aliments ou des médicaments. Les aliments ne peuvent être conservés que dans leur emballage d'origine ou dans des récipients adaptés.
- Si l'appareil reste vide pendant une longue période, éteignez-le, dégivrez-le, nettoyez-le, séchez-le et laissez le couvercle ouvert pour éviter la formation de moisissures dans l'appareil.

2. CARACTÉRISTIQUES DU PRODUIT

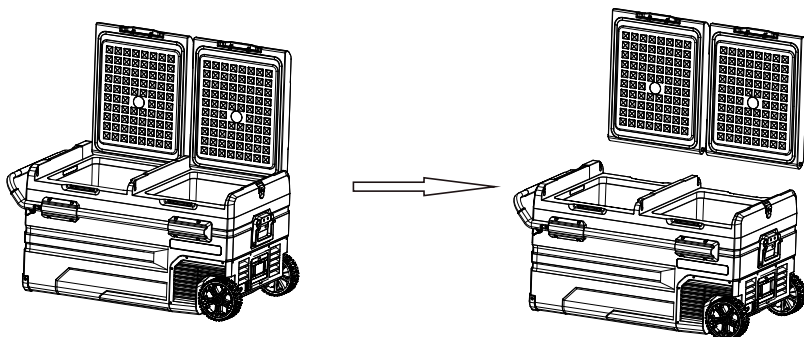
- 12V/24V
- Compresseur DC à haut rendement
- Réfrigérateur/congélateur Dual Zone - deux zones de température réglables individuellement
- 2 couvercles amovibles
- 2 paniers métalliques amovibles
- Fonctionnement en deux modes (MAX et ECO)
- +20 ~ -20°C
- protection de la batterie contre la basse tension à 3 niveaux
- Panneau de commande/affichage LED
- Port de charge USB : 5V/1A
- Lumière intérieure LED
- Bouchon de vidange intérieur
- Roues surdimensionnées et poignée télescopique
- Décapsuleur intégré

3. COMPOSANTS



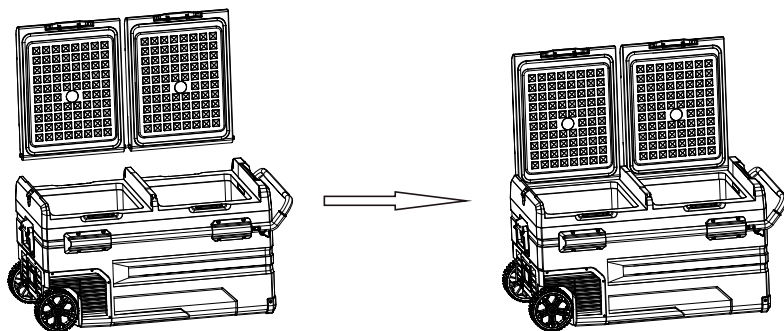
4. INVERSION DU SENS D'OUVERTURE DE LA PORTE

Le sens d'ouverture de la porte peut être modifié en fonction des besoins réels, veuillez suivre les instructions ci-dessous :



1) Ouvrez la porte à un angle de 90°.

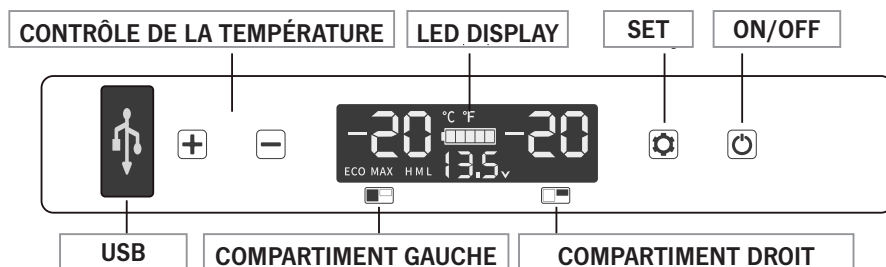
2) Retirer le corps de la porte verticalement.











3) Aligner l'axe de la porte avec le trou du compartiment et l'insérer.

4) Terminer l'installation. Le sens a été modifié.

5. FUNCTION AND OPERATION






REMARQUE : le compartiment de droite se trouve du côté où se trouve le compresseur.

- **Alimentation électrique :** Connecter à DC 12V/24V
- **Initialisation de l'écran d'affichage :** Lorsque la glacière est mise sous tension, le buzzer émet un long bip et l'écran s'allume pendant deux secondes. Ensuite, il entre en mode veille.
- **ON/OFF:** Appuyez sur  pour mettre sous tension, appuyez **longuement** sur  pendant trois secondes pour mettre hors tension.
- **Réglage de la température :** En mode de fonctionnement, appuyez longuement sur **+** et  en même temps pendant trois secondes pour allumer/éteindre le compartiment gauche, appuyez longuement sur **-** et  en même temps pendant trois secondes pour allumer/éteindre le compartiment droit, deux compartiments ne peuvent pas être éteints en même temps. Lorsque les deux compartiments, gauche et droit, sont réglés en fonctionnement, appuyez sur **+** ou **-** pour accéder au réglage de la température du compartiment gauche, appuyez sur **+** pour augmenter la température, appuyez sur **-** pour la diminuer, et appuyez sur  pour changer de compartiment gauche/droit. Le réglage sera sauvegardé après un arrêt de fonctionnement de quatre secondes (Remarque : la température affichée est la température actuelle des compartiments, il faudra un certain temps pour atteindre la température réglée). Plage de réglage de la température : -20~20°C.
- **Mode de refroidissement :** Appuyez sur  pour basculer entre MAX (refroidissement rapide) et ECO (mode économie d'énergie). (*Le réglage d'usine est MAX.)
- **Mode de protection de la batterie :** En mode de fonctionnement, appuyez longuement sur  pendant trois secondes jusqu'à ce que l'écran clignote. Appuyez ensuite à nouveau sur  pour sélectionner le mode de protection H (High), M (Medium) et L (Low). Le réglage d'usine par défaut est H (High). H doit être réglé lorsque le produit est connecté à l'alimentation de la voiture, M ou L doit être réglé lorsqu'il est connecté à une batterie portable ou à une autre batterie de secours. En raison des différentes tensions de sortie entre les véhicules, le niveau de protection de la batterie peut être réglé de H à M ou de M à L si un code de protection de la tension F1 s'affiche à l'écran. Le niveau de protection de la batterie doit être réglé sur H si le produit continue à fonctionner après l'arrêt du moteur de la voiture, sinon le produit risque de vider la batterie.

Référence de tension :

MODE \ INPUT	DC 12V		DC 24V	
	COUPURE	COUPER DANS	COUPURE	COUPER DANS
L	8.5V	10.9V	21.3V	22.7V
M	10.1V	11.4V	22.3V	23.7V
H	11.1V	12.4V	24.3V	25.7V

REMARQUE : La tension est une valeur théorique, il peut y avoir une déviation dans des environnements différents.

- **Réglage de l'unité de température :** Éteindre le refroidisseur, appuyer longuement sur  pendant 3 secondes jusqu'à ce que E1 s'affiche et passer à E5 en appuyant à nouveau sur . Ensuite, appuyer sur + ou - pour sélectionner Celsius ou Fahrenheit. (*Le réglage d'usine est °C.)
- **Réinitialisation :** Éteindre la glacière, appuyer longuement sur  pendant 3 secondes jusqu'à ce que E1 s'affiche, en mode E1, appuyer longuement sur + - en même temps pendant 3 secondes pour réinitialiser les paramètres.

6. ENTRETIEN ET MAINTENANCE

- **Nettoyage :**

- Éteignez et débranchez d'abord l'appareil pour éviter tout choc électrique.
- Pour faciliter le nettoyage, retirez le bouchon de vidange et laissez l'excédent d'eau s'écouler.
- Utilisez un chiffon humide pour nettoyer l'appareil et séchez-le.
- Ne trempez pas la glacière dans l'eau et ne la lavez pas directement.
- N'utilisez pas de produits de nettoyage abrasifs pendant le nettoyage car ils peuvent endommager l'appareil.

- **Stockage :**

Si l'appareil n'est pas utilisé pendant une longue période, veuillez suivre les instructions suivantes:

- Éteignez et débranchez l'appareil.
- Sortez tous les articles rangés dans l'appareil.
- Essuyez l'excès d'eau avec un chiffon doux.
- Placez l'appareil dans un endroit frais et sec.
- Laissez le couvercle légèrement ouvert pour éviter la formation d'odeurs.

- **Dégivrage :**

L'humidité peut former du givre à l'intérieur de l'appareil de refroidissement ou sur l'évaporateur. Cela réduit la capacité de refroidissement. Dégivrez l'appareil de temps en temps pour éviter cela.

- Éteignez et débranchez d'abord l'appareil pour éviter tout choc électrique.
- Sortez tous les articles rangés dans l'appareil.
- Laissez le couvercle ouvert.
- Essuyez l'eau décongelée.

N'utilisez jamais d'outils durs ou pointus pour enlever la glace ou pour détacher des objets qui ont gelé.

7. DÉPANNAGE

La glacière ne fonctionne pas :

- Vérifiez si l'interrupteur est allumé.
- Vérifiez si la fiche et la prise sont branchées.
- Vérifiez si le fusible a été brûlé.
- Vérifiez si l'alimentation électrique est défectueuse.
- Le fait d'allumer et d'éteindre fréquemment le réfrigérateur peut entraîner un retard de démarrage du compresseur.

Les compartiments de la glacière sont trop chauds :

- La porte est ouverte fréquemment.
- Une grande quantité d'aliments tièdes ou chauds a été stockée récemment.
- La glacière a été débranchée pendant une longue période.

Les aliments sont congelés :

- La température a été réglée trop bas.

Un bruit d'"écoulement d'eau" provient de l'intérieur du réfrigérateur :

- C'est un phénomène normal, causé par l'écoulement du réfrigérant.

Il y a des gouttes d'eau autour du boîtier du réfrigérateur ou de l'interstice de la porte :

- C'est un phénomène normal, l'humidité se condense en eau lorsqu'elle touche une surface froide de la glacière.

Le compresseur est légèrement bruyant au démarrage :

- C'est un phénomène normal, le bruit s'atténuera après le fonctionnement stable du compresseur.

Le code F1 s'affiche :

- Cause possible : faible tension vers la glacière. Réglez la protection de la batterie de High à Medium ou de Medium à Low.

Remarque : Si le code F1 s'affiche lors de l'utilisation du PowerPack au lithium 714690 de (en option): Débranchez ou éteignez la batterie ou connectez-vous à une alimentation DC12/24V pour alimenter le compresseur et la batterie à temps afin d'éviter que le micro-courant à long terme ne vide la batterie.

Le code F2 s'affiche :

- Cause possible : le ventilateur du condenseur est surchargé. Coupez l'alimentation du réfrigérateur pendant 5 minutes et redémarrez. Si le code s'affiche à nouveau, contactez le fabricant pour une réparation.

Le code F3 s'affiche :

- Cause possible : le compresseur démarre trop fréquemment. Coupez l'alimentation de la glacière pendant 5 minutes et redémarrez. Si le code s'affiche à nouveau, contactez le fabricant pour réparation.

Le code F4 s'affiche :

- Cause possible : le compresseur ne se met pas en marche. Débranchez l'alimentation du refroidisseur pendant 5 minutes et redémarrez. Si le code réapparaît, contactez le fabricant pour réparation.

Le code F5 s'affiche :

- Cause possible : surchauffe du compresseur et de l'électronique. Coupez l'alimentation du refroidisseur pendant 5 minutes et redémarrez. Si le code s'affiche à nouveau, contactez le fabricant pour réparation.


Le code F6 s'affiche:

- Cause possible : aucun paramètre ne peut être détecté par le contrôleur. Couper l'alimentation du refroidisseur pendant 5 minutes et redémarrer. Si le code s'affiche à nouveau, contacter le fabricant pour réparation.

Le code F7 ou F8 s'affiche :

- Cause possible : le capteur de température est défectueux. Contacter le fabricant pour réparation.

8. SPÉCIFICATIONS TECHNIQUES**DualCooler 72 Compressor Cooler**

Total Gross Volume:	72 L
Rated Voltage:	12 / 24 V
Rated Current DC:	12 V 6.0 A / 24 V 3.0 A
Total Input Power:	80 W
Temperature Range:	+20 ~ -20 °C
Refrigerant:	R1234yf (80 g)
Climate Class:	SN/N/ST/T
Insulation Blowing Gas:	C ₂ H ₁₀
Noise Emission:	< 45 dB
Dimensions:	937 x 535 x 465 mm
Protective Classification of Electric Shock Resistance:	

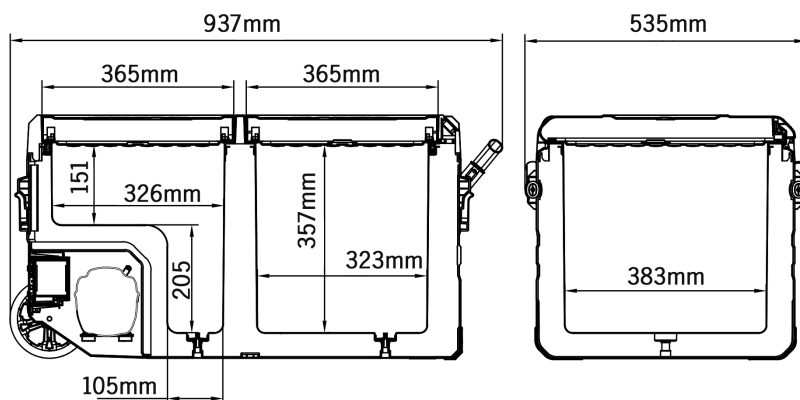


RoHS

**71455**

Remarque : En raison de l'amélioration du produit, les informations techniques peuvent être différentes des informations réelles, veuillez vous référer à la plaque signalétique du produit.

9. DIMENSIONS DU PRODUIT



10. ÉLIMINATION

Ne pas éliminer les appareils électriques avec les déchets municipaux non triés, utiliser des installations de collecte séparée. Veuillez respecter les réglementations locales pour l'élimination de l'appareil en raison de la présence de réfrigérant et de gaz de soufflage inflammables. Contactez votre administration locale pour obtenir des informations sur les systèmes de collecte disponibles. Si les appareils électriques sont mis au rebut dans des décharges ou des dépotoirs, des substances dangereuses peuvent s'infiltrer dans les eaux souterraines et passer dans la chaîne alimentaire, nuisant ainsi à votre santé et à votre bien-être. Lorsque vous remplacez de vieux appareils par de nouveaux, le détaillant est légalement tenu de reprendre votre ancien appareil pour le mettre au rebut, au moins gratuitement.

11. CONDITIONS DE GARANTIE

La société Reimo Reisemobil-Center GmbH, Boschring 10, D-63329 Egelsbach (ci-après dénommée « Reimo » ou « nous »), accorde une garantie de trois ans sur les produits vendus sous ses marques propres « CARBEST », « MC CAMPING », « REIMO TENT », « CAMP4 » et « HOLIDAY TRAVEL », en plus des droits légaux liés aux défauts.

La période de garantie commence à partir de la date de facturation pertinente. La portée géographique de notre garantie s'étend au territoire de la République fédérale d'Allemagne. Si des défauts matériels ou de fabrication sont constatés sur les produits achetés pendant la période de garantie, nous vous fournirons l'un des services suivants, à notre discrétion, dans le cadre de la garantie :

- Nous réparerons les marchandises gratuitement ; ou
- Nous échangerons gratuitement la marchandise contre un produit équivalent.

Reimo devient propriétaire de toutes les pièces d'origine qui sont remplacées dans le cadre des services de garantie susmentionnés. Vous deviendrez propriétaire des nouvelles pièces ou des pièces de rechange. Les réparations ou les remplacements effectués dans le cadre de la garantie ne donnent pas droit à une prolongation ou à un redémarrage de la période de garantie concernée. Si vous souhaitez faire valoir votre droit à la garantie, veuillez contacter le revendeur auprès duquel vous avez acheté le produit en question ou Reimo directement en tant que garant :

Reimo Reisemobil-Center GmbH, Boschring 10, D-63329 Egelsbach, Tél. : +49 6150 8662-310

La garantie ne s'appliquera pas si des défauts autres que des défauts matériels ou des défauts de fabrication sont constatés. En outre, les réclamations au titre de la garantie seront rejetées si les dommages sont causés par :

- une usure normale ;
- une utilisation impropre et non intentionnelle du produit ;
- une exploitation, une installation, un montage, une mise en service incorrects ou contraires aux instructions d'utilisation et/ou d'installation pertinentes, en particulier si des instructions de maintenance et d'entretien ou des avertissements n'ont pas été respectés ;
- le non-respect des mesures de sécurité ;
- le recours à la force (par exemple, des coups) ;
- la réparation par ses propres moyens ;
- l'utilisation de toute pièce non originale ou de pièces non approuvées par le fabricant ;
- les facteurs environnementaux (par exemple, la chaleur, l'humidité) ;
- les circonstances pour lesquelles le fabricant n'est pas responsable (par exemple, catastrophes naturelles, accidents) ; ou
- un transport inapproprié.

Pour faire valoir votre droit à la garantie, vous devez nous permettre de procéder à l'examen du cas en question (par exemple, en nous envoyant les marchandises). Veuillez utiliser un emballage sûr afin que les marchandises ne soient pas endommagées au cours du transport. Pour faire valoir votre droit à la garantie, vous devez joindre une copie de la facture à l'envoi des marchandises. Nous pourrions ainsi vérifier si les conditions de la garantie sont remplies. Si vous ne nous joignez pas une copie de la facture, nous pouvons refuser de fournir des services dans le cadre de la garantie. Si votre demande de garantie est légitime, vous n'aurez pas à payer de frais d'expédition (c'est-à-dire que nous vous rembourserons les frais d'expédition encourus pour nous envoyer les marchandises. Ne comprend que l'envoi en République fédérale d'Allemagne).

Veuillez noter que :

la présente garantie du fabricant accordée par Reimo ne limite pas les droits de garantie légaux que vous pouvez faire valoir à l'encontre de Reimo / d'un revendeur en cas de défauts ; vous pouvez exercer gratuitement les droits concernés. La présente garantie de fabricant n'a aucune incidence sur les droits de garantie légaux que vous pouvez faire valoir à l'encontre de Reimo. Bien au contraire, cette garantie du fabricant sert à consolider votre position juridique. Si l'un des articles que vous avez achetés se révèle défectueux, vous pouvez toujours faire valoir vos droits légaux à la garantie à l'encontre de Reimo, que les défauts soient couverts par la garantie ou qu'un droit à la garantie soit invoqué.

Lea atentamente este manual de instrucciones antes de la instalación y el uso.
Guárdelo en un lugar seguro para futuras consultas.

CONTENIDO

1. INSTRUCCIONES DE SEGURIDAD	33
2. CARACTERÍSTICAS DEL PRODUCTO	34
3. COMPONENTES	34
4. INVERTIR EL SENTIDO DE APERTURA DE LA PUERTA	35
5. FUNCIONAMIENTO Y OPERACIÓN	36
6. CUIDADO Y MANTENIMIENTO	37
7. SOLUCIÓN DE PROBLEMAS	38
8. ESPECIFICACIONES TÉCNICAS	39
9. DIMENSIONES DEL PRODUCTO	40
10. ELIMINACIÓN	40
11. CONDICIONES DE GARANTÍA	41

1. INSTRUCCIONES DE SEGURIDAD

ADVERTENCIA

- No utilice el aparato si está visiblemente dañado.
- No bloquee los huecos del frigorífico con objetos como alfileres, cables, etc
- No exponga el aparato a la lluvia ni lo sumerja en agua.
- No coloque el aparato cerca de llamas u otras fuentes de calor (calefactores, luz solar directa, hornos de gas, etc.)
- No almacene sustancias explosivas como botes de spray con propelente inflamable.
- Asegúrese de que el cable de alimentación esté seco y no esté atrapado o dañado. No coloque varias tomas de corriente portátiles o fuentes de alimentación portátiles en la parte trasera del aparato
- Compruebe que la especificación de voltaje de la placa de características se corresponde con la del suministro de energía. El aparato sólo debe utilizarse con la fuente de alimentación suministrada con el aparato.
- No utilice aparatos eléctricos dentro de los compartimentos de almacenamiento de alimentos del aparato, a menos que sean del tipo recomendado por el fabricante.
- Una vez desembalado y antes de encenderlo, el aparato debe colocarse sobre una superficie plana durante más de 6 horas
- Asegúrese de que el aparato permanezca en posición horizontal cuando esté en funcionamiento. El ángulo de inclinación debe ser inferior a 5° para el funcionamiento de larga duración y ser inferior a 45° para el funcionamiento de corta duración.
- Mantenga libres de obstáculos las aberturas de ventilación de la carcasa del aparato o de la estructura incorporada.
- Mantenga el aparato estable en el suelo o en el coche. No vaciar al revés

PRECAUCIÓN

- Las reparaciones sólo pueden ser realizadas por personal cualificado. Una reparación incorrecta puede causar peligro
- La instalación de la corriente continua debe ser realizada por electricistas cualificados.
- Los niños no deben jugar con el aparato. La limpieza y el mantenimiento del usuario no deben ser realizados por niños sin supervisión.
- El aparato puede ser utilizado por niños a partir de 8 años y por personas con capacidades físicas, sensoriales o mentales reducidas o con falta de experiencia y conocimientos si han recibido supervisión o instrucciones sobre el uso del aparato de forma segura y comprenden los peligros.

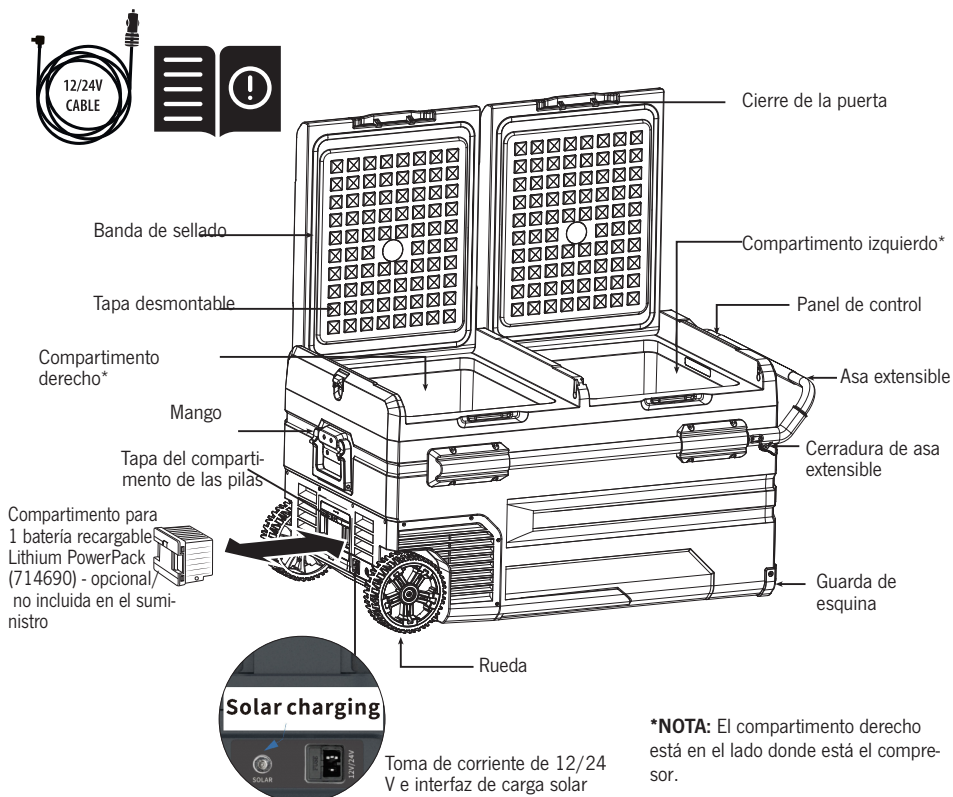
¡AVISO!

- Desconecte la alimentación eléctrica antes de cada limpieza y mantenimiento y después de cada uso.
- No utilice herramientas afiladas para descongelar. No dañe el circuito de refrigeración.
- Riesgo de atrapamiento de niños. Antes de tirar su viejo frigorífico o congelador: quite las puertas: deje los estantes en su sitio para que los niños no puedan trepar fácilmente al interior.
- Compruebe si la capacidad de refrigeración del aparato es adecuada para almacenar los alimentos o medicamentos. Los alimentos sólo pueden guardarse en su embalaje original o en recipientes adecuados.
- Si el aparato se deja vacío durante mucho tiempo, apáguelo, descongélelo, límpielo, séquelo y deje la puerta abierta para evitar que se forme moho dentro del aparato.

2. CARACTERÍSTICAS DEL PRODUCTO

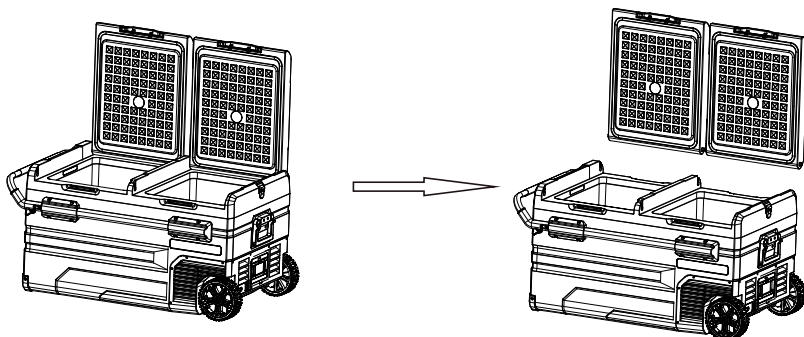
- 12V/24V
- Compresor DC de alta eficiencia
- Frigorífico/congelador de doble zona: dos zonas de temperatura ajustables individualmente
- 2 tapas extraíbles
- 2 cestas de alambre extraíbles
- Modo de funcionamiento dual (MAX y ECO)
- +20 ~ -20°C
- protección de la batería por baja tensión en 3 etapas
- Pantalla LED/panel de control
- Puerto de carga USB 5V/1A
- Luz LED interior
- Tapón de drenaje interior
- Ruedas de gran tamaño y asa telescópica
- Abridor de botellas integrado

3. COMPONENTES



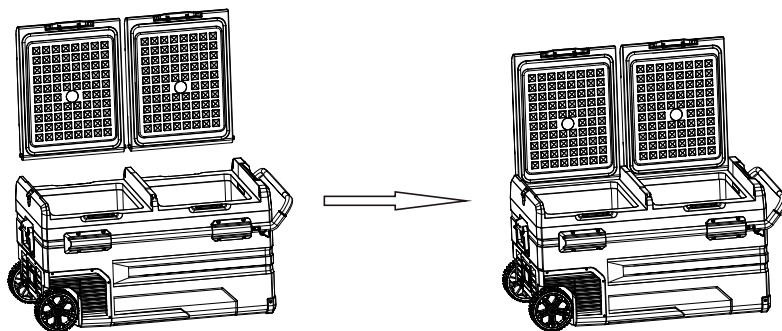
4. INVERSIÓN DEL SENTIDO DE APERTURA DE LA PUERTA

La dirección de apertura de la puerta puede cambiarse según las necesidades reales, por favor, siga las instrucciones siguientes:



1) Abra la puerta en un ángulo de 90°.

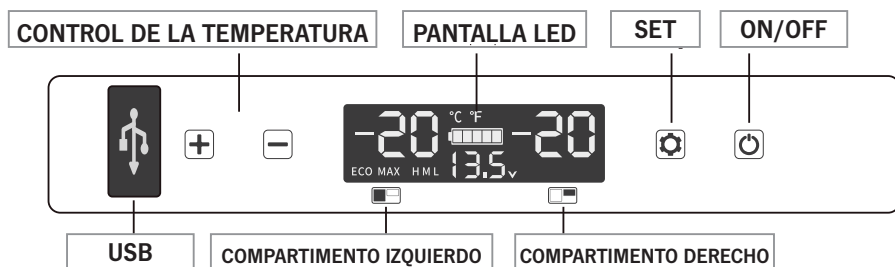
2) Saque el cuerpo de la puerta verticalmente.



3) Alinee el eje de la puerta con el agujero del compartimento e introdúzcalo.

4) Termine la instalación. La dirección ha sido cambiada.

5. FUNCIONAMIENTO Y OPERACIÓN






NOTA: El compartimiento derecho está en el lado donde está el compresor.

- **Fuente de alimentación:** Conectar a DC 12V/24V
- **Inicialización de la pantalla:** Al encender la nevera, el zumbador emitirá un pitido largo y la pantalla se encenderá durante dos segundos. A continuación, entra en el modo de espera.
- **ENCENDIDO/APAGADO:** Pulse para encenderlo, pulse prolongadamente .
- **Ajuste de la temperatura:** Bajo el estado de funcionamiento, pulse prolongadamente **+** y al mismo tiempo durante tres segundos para encender/apagar el compartimento izquierdo, pulse prolongadamente **-** y al mismo tiempo durante tres segundos para encender/apagar el compartimento derecho, no se pueden apagar dos compartimentos al mismo tiempo. Cuando ambos compartimentos, izquierdo y derecho, estén en estado de funcionamiento, pulse **+** o **-** para entrar en el ajuste de temperatura del compartimento izquierdo, **pulse+** para aumentar la temperatura, pulse **-** para disminuirla, y pulse para cambiar de compartimento izquierdo a derecho. El ajuste se guardará después de dejar de funcionar durante cuatro segundos (Nota: la temperatura mostrada es la temperatura actual de los compartimentos, tardará un tiempo en alcanzar la temperatura ajustada). Rango de ajuste de la temperatura: -20 ~ 20°C.
- **Modo de refrigeración:** Pulse para cambiar entre MAX (enfriamiento rápido) y ECO (modo de ahorro de energía). (*El ajuste de fábrica es MAX)
- **Modo de protección de la batería:** En estado de funcionamiento, pulse prolongadamente durante tres segundos hasta que la pantalla parpadee. A continuación, pulse de nuevo para seleccionar el modo de protección H (Alto), M (Medio) y L (Bajo). El ajuste de fábrica es H (Alto). El modo H debe ajustarse cuando el producto está conectado a la corriente del coche, el modo M o L debe ajustarse cuando está conectado a una batería portátil o a otra batería de reserva. Debido a los diferentes voltajes de salida entre vehículos, el nivel de protección de la batería puede ajustarse de H a M o de M a L si hay un código de protección de voltaje F1 mostrado en la pantalla. El nivel de protección de la batería debe ajustarse a H si el producto va a seguir funcionando después de apagar el motor del coche, o el producto puede agotar la batería

Referencia de voltaje:

MODO \ ENTRADA	DC 12V		DC 24V	
	CORTE	CORTE EN	CORTE	CORTE EN
L	8.5V	10.9V	21.3V	22.7V
M	10.1V	11.4V	22.3V	23.7V
H	11.1V	12.4V	24.3V	25.7V

NOTA: El voltaje es un valor teórico, puede haber una desviación en diferentes escenarios.

- **Ajuste de la unidad de temperatura:** Apague la nevera, pulse prolongadamente  durante 3 segundos hasta que aparezca E1 y cambie a E5 pulsando de nuevo . A continuación, pulse + o – para seleccionar Celsius o Fahrenheit. (*El ajuste de fábrica es °C.)
- **Reiniciar:** Apague la nevera, pulse prolongadamente  durante 3 segundos hasta que aparezca E1, en el modo E1, pulse prolongadamente + – al mismo tiempo durante tres segundos para restablecer los ajustes.

6. CUIDADO Y MANTENIMIENTO

- Limpieza:

- Apague y desenchufe primero el aparato para evitar descargas eléctricas.
- Para facilitar la limpieza, retire el tapón de drenaje y deje que el exceso de agua se escurra.
- Utilice un paño húmedo para limpiar el aparato y séquelo.
- No sumerja la nevera en agua ni la lave directamente.
- No utilice productos de limpieza abrasivos durante la limpieza, ya que pueden dañar el aparato.

- Almacenamiento:

Si el aparato no se va a utilizar durante mucho tiempo, siga las instrucciones:

- Apague y desenchufe el aparato.
- Saque todos los objetos guardados en el aparato.
- Limpie el exceso de agua con un trapo suave.
- Coloque el aparato en un lugar fresco y seco.
- Deje la tapa ligeramente abierta para evitar la formación de olores.

- Descongelación:

La humedad puede formar escarcha en el interior del aparato de refrigeración o en el evaporador. Esto reduce la capacidad de refrigeración. Descongele el aparato de vez en cuando para evitarlo.

- Apague y desenchufe primero el aparato para evitar descargas eléctricas.
- Saque todos los objetos guardados en el aparato.
- Mantenga la tapa abierta.
- Limpie el agua descongelada.

No utilice nunca herramientas duras o puntiagudas para quitar el hielo o aflojar los objetos que se hayan congelado.

7. SOLUCIÓN DE PROBLEMAS

La nevera no funciona:

- Compruebe si el interruptor está encendido.
- Compruebe si el enchufe y la toma de corriente están bien conectados.
- Compruebe si se ha quemado el fusible.
- Compruebe si la fuente de alimentación funciona mal.
- Encender y apagar el frigorífico con frecuencia puede provocar un retraso en el arranque del compresor.

Los compartimentos de la nevera están demasiado calientes:

- La puerta se abre con frecuencia.
- Se ha almacenado recientemente una gran cantidad de alimentos calientes
- La nevera ha estado desconectada durante mucho tiempo.

Los alimentos están congelados:

- La temperatura se ha ajustado demasiado baja.

Hay un ruido de "flujo de agua" desde el interior de la caja del refrigerador:

- Es un fenómeno normal, causado por el flujo de refrigerante.

Hay gotas de agua alrededor de la caja del refrigerador o del hueco de la puerta:

- Es un fenómeno normal, la humedad se condensará en agua cuando toque una superficie fría de la caja del refrigerador.

El compresor es ligeramente ruidoso al arrancar:

- Es un fenómeno normal, el ruido se reducirá cuando el compresor funcione de forma estable.

Aparece el código F1:

- Posible causa: baja tensión en la caja del refrigerador. Ajuste la protección de la batería de Alta a Media o de Media a Baja.
- Si se utiliza el PowerPack 714690 de litio: si aparece el código F1, desenchufe o apague la batería, o conecte a la fuente de alimentación DC12/24V para alimentar el compresor y la batería a tiempo para evitar que la microcorriente prolongada agote la batería.

Aparece el código F2:

- Posible causa: el ventilador del condensador está sobrecargado. Desconecte la alimentación de la caja del refrigerador durante 5 minutos y vuelva a arrancar. Si el código aparece de nuevo, póngase en contacto con el fabricante para que le atienda.

Aparece el código F3:

- Posible causa: el compresor arranca con demasiada frecuencia. Desconecte la alimentación de la caja del refrigerador durante 5 minutos y vuelva a arrancar. Si el código aparece de nuevo, póngase en contacto con el fabricante para su reparación.

Aparece el código F4:

- Posible causa: el compresor no arranca. Desconecte la alimentación de la caja del refrigerador durante 5 minutos y reinicie. Si el código aparece de nuevo, póngase en contacto con el fabricante para su reparación.

Aparece el código F5:

- Posible causa: sobrecalentamiento del compresor y de la electrónica. Desconecte la alimentación de la caja del refrigerador durante 5 minutos y reinicie. Si el código aparece de nuevo, póngase en contacto con el fabricante para su reparación.

Aparece el código F6:

- Posible causa: el controlador no puede detectar ningún parámetro. Desconecte la alimentación de la caja del refrigerador durante 5 minutos y vuelva a arrancar. Si el código aparece de nuevo, póngase en contacto con el fabricante para su reparación.

Aparece el código F7 o F8:

- Posible causa: el sensor de temperatura está defectuoso. Póngase en contacto con el fabricante para que le atienda.

8. ESPECIFICACIONES TÉCNICAS

DualCooler 72 Compressor Cooler

Total Gross Volume:	72 L
Rated Voltage:	12 / 24 V
Rated Current DC:	12 V 6.0 A / 24V 3.0 A
Total Input Power:	80 W
Temperature Range:	+20 ~ -20 °C
Refrigerant:	R1234yf (80 g)
Climate Class:	SN/N/ST/T
Insulation Blowing Gas:	C ₃ H ₁₀
Noise Emission:	< 45 dB
Dimensions:	937 x 535 x 465 mm
Protective Classification of Electric Shock Resistance:	III

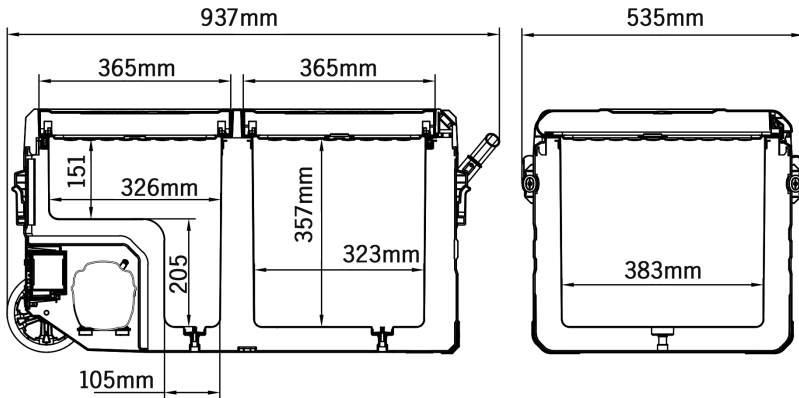


RoHS

**71455**

NOTA: Debido a la mejora del producto, la información técnica puede ser diferente de la real información real, por favor, consulte la etiqueta de clasificación en el producto.

9. DIMENSIONES DEL PRODUCTO



10. DESECHO

No elimine los aparatos eléctricos como residuos municipales sin clasificar, utilice instalaciones de recogida selectiva. Observe las normas locales para la eliminación de la unidad debido al refrigerante inflamable y al gas de soplado. Póngase en contacto con su administración local para obtener información sobre los sistemas de recogida disponibles. Si los aparatos eléctricos se eliminan en vertederos o basureros, las sustancias peligrosas pueden filtrarse a las aguas subterráneas y llegar a la cadena alimentaria, dañando su salud y bienestar. Cuando se sustituyen los electrodomésticos viejos por otros nuevos, el minorista está obligado por ley a recuperar su antiguo electrodoméstico para su eliminación, al menos de forma gratuita.

11. CONDICIONES DE GARANTÍA

La sociedad Reimo Reisemobil-Center GmbH, Boschring 10, D-63329 Egelsbach (en adelante «Reimo» o «nosotros») concede una garantía de tres años sobre los productos vendidos bajo sus propias marcas «CARBEST», «MC CAMPING», «REIMO TENT», «CAMP4» y «HOLIDAY TRAVEL», además de los derechos legales relativos a defectos.

El periodo de garantía comienza a partir de la fecha de facturación correspondiente. El ámbito geográfico de nuestra garantía se extiende al territorio de la República Federal de Alemania. Si se detectan defectos de material o de fabricación en los productos adquiridos durante el periodo de garantía, le proporcionaremos uno de los siguientes servicios, a nuestra discreción, en virtud de la garantía:

- Repararemos la mercancía gratuitamente; o
- Cambiaremos gratuitamente la mercancía por un producto equivalente.

Reimo asumirá la propiedad de cualquier pieza original que se sustituya en virtud de los servicios de garantía anteriores. Usted se convertirá en el propietario de las piezas nuevas o de sustitución. Las reparaciones o sustituciones en garantía no le dan derecho a una prórroga o reinicio del periodo de garantía correspondiente.

Si desea presentar una reclamación en virtud de la garantía, póngase en contacto con el distribuidor al que compró el producto en cuestión o póngase en contacto directamente con Reimo como garante:

Reimo Reisemobil-Center GmbH, Boschring 10, D-63329 Egelsbach, Tel.: +49 6150 8662-310

La garantía no se aplicará si se detectan defectos que no sean de material o de fabricación.

Además, las reclamaciones de garantía serán rechazadas si los daños son causados por:

- desgastes normales;
- el uso incorrecto y no previsto del producto;
- funcionamiento, instalación, montaje o puesta en servicio incorrectos, o funcionamiento o puesta en servicio contrario a las instrucciones de uso y/o instalación correspondientes, en particular si se han ignorado las instrucciones de mantenimiento y de reparación o bien las advertencias;
- incumplimiento de las medidas de seguridad;
- uso de la fuerza (por ejemplo, golpes);
- reparación por iniciativa propia;
- uso de piezas no originales o bien piezas no homologadas por el fabricante;
- factores medioambientales (por ejemplo, calor, humedad);
- circunstancias de las que el fabricante no es responsable (por ejemplo, catástrofes naturales, accidentes); o
- transporte inadecuado.

Para hacer valer sus derechos de garantía, debe permitirnos investigar el caso en cuestión (por ejemplo, enviándonos la mercancía). Por favor, utilice un embalaje seguro para asegurarse de que la mercancía no sufre daños durante el transporte. Para hacer valer la garantía, debe adjuntar una copia de la factura con la mercancía. Esto nos permitirá comprobar si se han cumplido las condiciones de la garantía. Si no adjunta una copia de la factura, podremos negarnos a prestarle los servicios cubiertos por la garantía. Si su reclamación de garantía es legítima, no tendrá que pagar ningún gasto de envío (es decir, le reembolsaremos los gastos de envío en los que haya incurrido al enviarnos la mercancía. Sólo incluye envíos dentro de la República Federal de Alemania).

Tenga en cuenta que:

esta garantía del fabricante concedida por Reimo no limita los derechos de garantía legales que usted pueda tener contra Reimo / un distribuidor en caso de defectos; puede ejercer estos derechos de forma gratuita. Esta garantía de fabricante no afectará a ningún derecho de garantía legal que usted pueda tener con respecto a Reimo. Al contrario, esta garantía del fabricante sirve para reforzar su posición legal. Si uno de los artículos que ha adquirido resulta ser defectuoso, aún puede hacer valer sus derechos de garantía legal contra Reimo, independientemente de si los defectos están cubiertos por la garantía o de si se presenta una reclamación de garantía.

Lees voor installatie en gebruik deze gebruiksaanwijzing zorgvuldig door.
Bewaar hem op een veilige plaats voor toekomstige raadpleging.

INHOUD

1. VEILIGHEIDSVOORSCHRIFTEN	53
2. PRODUCTKENMERKEN	54
3. COMPONENTEN	54
4. OMGEKEERDE OPENINGSRICHTING VAN DE DEUR	55
5. WERKING EN BEDIENING	56
6. VERZORGING EN ONDERHOUD	57
7. PROBLEEMOPLOSSING	58
8. TECHNISCHE SPECIFICATIES	59
9. PRODUCTAFMETINGEN	60
10. AFVOER	60
11. FABRIEKSGARANTIEVOORWAARDEN	61

1. VEILIGHEIDSINSTRUCTIES

WAARSCHUWING!

- Gebruik het apparaat niet als het zichtbaar beschadigd is.
- Blokkeer de openingen van de koelkast niet met zaken als pennen, draden, enz.
- Stel het apparaat niet bloot aan regen en dompel het niet onder in water.
- Plaats het apparaat niet in de buurt van open vuur of andere warmtebronnen (kachels, direct zonlicht, gasovens, enz.)
- Bewaar geen explosieve stoffen zoals spuitbussen met een ontvlambaar drijfgas.
- Zorg ervoor dat het netsnoer droog is en niet bekneld of beschadigd is. Plaats niet meerdere draagbare stopcontacten of draagbare voedingen aan de achterkant van het apparaat
- Controleer of de spanningspecificatie op het typeplaatje overeenkomt met die van de energievoorziening. Het apparaat mag alleen worden gebruikt met de bij het apparaat geleverde voedingseenheid.
- Gebruik geen elektrische apparaten in de bewaarruimten van het apparaat, tenzij deze van het door de fabrikant aanbevolen type zijn.
- Nadat het apparaat is uitgepakt en voordat het wordt ingeschakeld, moet het gedurende meer dan 6 uur op een vlakke ondergrond worden geplaatst
- Zorg ervoor dat het apparaat horizontaal blijft wanneer het in werking is. De kantelhoek moet minder dan 5° bedragen bij langdurig gebruik en minder dan 45° bij kortstondig gebruik.
- Houd de ventilatieopeningen in de behuizing van het apparaat of in de inbouwconstructie vrij van obstakels.
- Houd het apparaat stabiel op de grond of in de auto. Laat het apparaat niet ondersteboven leeglopen.

LET OP!

- Reparaties mogen alleen door gekwalificeerd personeel worden uitgevoerd. Ondeskundige reparaties kunnen gevaar opleveren.
- De installatie van gelijkstroom moet worden uitgevoerd door gekwalificeerde elektriciens.
- Kinderen mogen niet met het apparaat spelen. Reiniging en gebruikersonderhoud mogen niet zonder toezicht door kinderen worden uitgevoerd.
- Het apparaat kan worden gebruikt door kinderen vanaf 8 jaar en personen met verminderde lichamelijke, zintuiglijke of geestelijke vermogens of met gebrek aan ervaring en kennis, indien zij onder toezicht staan of instructies hebben gekregen over het veilig gebruik van het apparaat en de gevaren begrijpen.

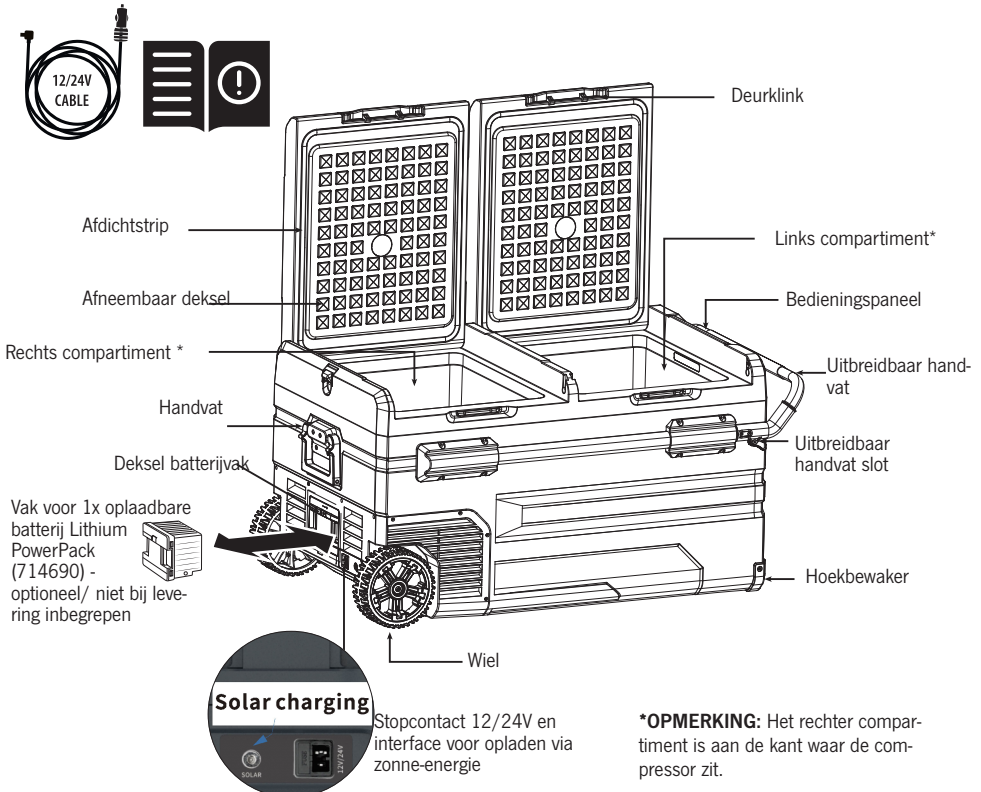
OPGELET!

- Schakel de stroomtoevoer uit vóór elke reiniging en elk onderhoud en na elk gebruik.
- Gebruik geen scherp gereedschap voor het ontdoien. Beschadig het koelcircuit niet.
- Gevaar voor beknelling van kinderen. Voordat u uw oude koelkast of vriezer weggooit: verwijder de deuren: laat de legplanken op hun plaats, zodat kinderen er niet gemakkelijk in kunnen klimmen.
- Controleer of de koelcapaciteit van het apparaat geschikt is voor het bewaren van de levensmiddelen of medicijnen. Levensmiddelen mogen alleen in de originele verpakking of in geschikte recipiënten worden bewaard.
- Als het apparaat lange tijd leeg staat, schakel het dan uit, ontdooi het, maak het schoon, droog het en laat de deur open om schimmelvorming in het apparaat te voorkomen.

2. PRODUCTKENMERKEN

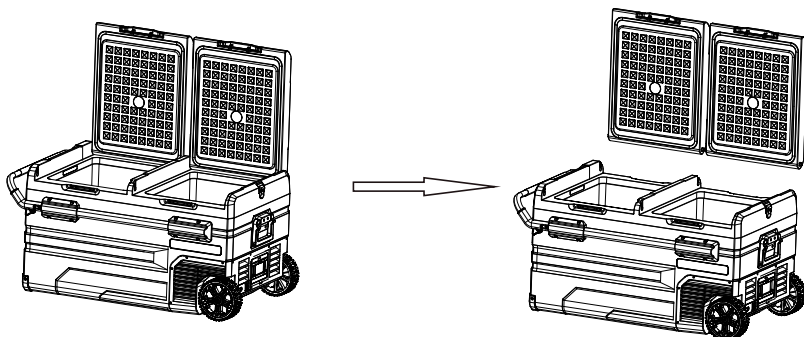
- 12V/24V
- Zeer efficiënte gelijkstroomcompressor
- Dual Zone koel/vriescombinatie - twee afzonderlijk instelbare temperatuurzones
- 2 afneembare deksels
- 2 uitneembare draadmanden
- Dual mode-werking (MAX & ECO)
- +20 ~ -20°C
- 3-traps batterijbeveiliging bij lage spanning
- LED-display/bedieningspaneel
- USB oplaadpoort: 5V/1A
- LED-lampje interieur
- Interne aftapplug
- Extra grote wielen en telescopische handgreep
- Geïntegreerde flesopener

3. ONDERDELEN



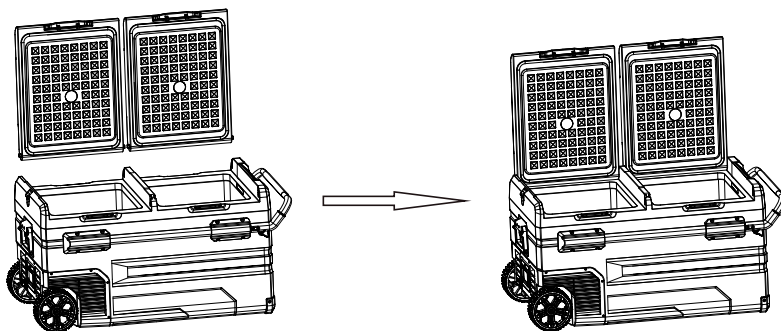
4. OMGEKEERDE OPENINGSRICHTING VAN DE DEUR

De openingsrichting van de deur kan worden aangepast aan de werkelijke behoeften, volg hiervoor de onderstaande instructies:



1) Open de deur in een hoek van 90°.

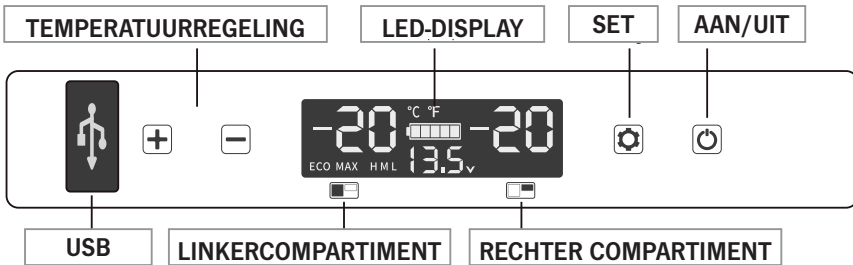
2) Neem het deurlichaam verticaal weg.



3) Lijn de schacht van de deur uit met het gat in het compartiment en steek hem erin.

4) Voltooi de installatie. De richting is veranderd.

5. WERKING EN BEDIENING




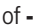

OPMERKING: Het rechter compartiment is aan de kant waar de compressor staat.

- **Stroomvoorziening:** Aansluiten op DC 12V/24V
- **Initialisatie van het displayscherm:** Wanneer de koelbox wordt ingeschakeld, zal de zoemer een lange pieptoon maken, en zal het display gedurende twee seconden oplichten. Daarna gaat het naar de stand-by modus.
- **AAN/UIT:** Druk op om in te schakelen, **drukklang** op gedurende drie seconden om uit te schakelen.
- **Temperatuurinstelling:** In de bedrijfstoestand, druk tegelijkertijd lang op **+** en gedurende drie seconden om het linker compartiment AAN/UIT te schakelen, druk tegelijkertijd lang op **-** en gedurende drie seconden om het rechter compartiment AAN/UIT te schakelen, twee compartimenten kunnen niet tegelijkertijd worden uitgeschakeld. Wanneer zowel het linker als het rechter compartiment in bedrijf zijn, drukt u op **+** of **-** om de temperatuurinstelling van het linker compartiment te openen, drukt u op **+** om de temperatuur te verhogen, drukt u op **-** om de temperatuur te verlagen, en drukt u op om het linker/rechter compartiment om te schakelen. De instelling wordt opgeslagen na vier seconden stilstand (Opmerking: de weergegeven temperatuur is de huidige temperatuur van de compartimenten, het duurt even voordat de ingestelde temperatuur bereikt is). Instelbereik temperatuur: -20~20°C.
- **Koelmodus:** Druk op om te schakelen tussen MAX (snelle koeling) en ECO (Energiebesparende modus). (*Fabrieksinstelling is MAX.)
- **Batterijbeschermingsmodus:** Druk in de lopende toestand drie seconden lang op tot het scherm knippert. Druk dan opnieuw op om de beschermingsmodus H (hoog), M (gemiddeld) en L (laag) te selecteren. De standaardinstelling is H (hoog). H moet worden ingesteld wanneer het product is aangesloten op de stroomvoorziening van de auto, M of L wanneer het is aangesloten op een draagbare accu of een andere reserveaccu. Vanwege de verschillende uitgangsspanningen tussen voertuigen kan het beschermingsniveau van de accu worden ingesteld van H op M of van M op L als er een spanningsbeveiligingscode F1 op het display wordt weergegeven. Het batterijbeschermingsniveau moet worden ingesteld op H als het product blijft werken nadat de automotor is uitgezet, anders kan het product de batterij leegmaken

Spanningsreferentie:

INPUT MODE	GELIJKSTROOM 12V		DC 24V	
	CUT OUT	INKOMEN	CUT OUT	INKOMEN
L	8.5V	10.9V	21.3V	22.7V
M	10.1V	11.4V	22.3V	23.7V
H	11.1V	12.4V	24.3V	25.7V

OPMERKING: Het voltage is een theoretische waarde, er kan een afwijking zijn in verschillende landschappen.

- **Instellen van de temperatuureenheid:** Schakel de koelbox uit, druk 3 seconden lang op  tot E1 verschijnt en schakel over naar E5 door opnieuw op  te drukken. Druk dan op + of - om Celsius of Fahrenheit te selecteren. (*De fabrieksinstelling is °C.)
- **Resetten:** Schakelde koelbox uit, druk 3 seconden lang op  tot E1 wordt weergegeven, druk in de E1-modus 3 secondenlang tegelijkertijdop + -om de instellingen te resetten.

6. VERZORGING EN ONDERHOUD

- Reinigen:

- Schakel het apparaat eerst uit en trek de stekker uit het stopcontact om elektrische schokken te voorkomen.
- Om het reinigen te vergemakkelijken, verwijdert u de aftapplug en laat u het overtollige water wegllopen.
- Gebruik een natte doek om het apparaat schoon te maken en droog het af.
- Dompel de koelbox niet onder in water en was hem niet direct af.
- Gebruik bij het schoonmaken geen schurende schoonmaakmiddelen, omdat deze het apparaat kunnen beschadigen.

- Opslag:

Als het apparaat lange tijd niet gebruikt zal worden, volg dan de instructie:

- Schakel het apparaat uit en trek de stekker uit het stopcontact.
- Verwijder alle voorwerpen die in het apparaat zijn opgeborgen.
- Veeg overtollig water weg met een zachte doek.
- Zet het apparaat op een koele en droge plaats.
- Laat het deksel lichtjes open om geurvorming te voorkomen.

- Ontdooien:

Vochtigheid kan vorst vormen in het inwendige van het koelapparaat of op de verdamper.

Hierdoor vermindert het koelvermogen. Ontdooi het apparaat van tijd tot tijd om dit te voorkomen.

- Schakel het apparaat eerst uit en trek de stekker uit het stopcontact om een elektrische schok te voorkomen.
- Neem alle voorwerpen die in het apparaat zijn opgeborgen uit het apparaat.
- Houd het deksel open.
- Veeg het ontdooide water weg.

Gebruik nooit hard of puntig gereedschap om ijs te verwijderen of om vastgevroren voorwerpen los te maken.

7. PROBLEEMOPLOSSING

Koelbox werkt niet:

- Controleer of de schakelaar aan staat.
- Controleer of de stekker en het stopcontact goed zijn aangesloten.
- Controleer of de zekering doorgebrand is.
- Controleer of de stroomtoevoer defect is.
- Als de koelkast vaak aan/uit wordt gezet, kan dit de start van de compressor vertragen.

Koelvak compartimenten zijn te warm:

- De deur wordt vaak geopend.
- Er is onlangs een grote hoeveelheid warm of heet voedsel opgeslagen
- De koelbox is gedurende lange tijd losgekoppeld geweest.

Het voedsel is bevroren:

- De temperatuur was te laag ingesteld.

Er komt een "waterstroom" geluid uit de binnenkant van de koelbox:

- Dit is een normaal verschijnsel, veroorzaakt door de stroming van het koelmiddel.

Er zijn waterdruppels rond de behuizing van de koelbox of de deurspleet:

- Dit is een normaal verschijnsel, het vocht condenseert tot water wanneer het in aanraking komt met een koud oppervlak van de koelbox.

De compressor maakt een beetje lawaai bij het starten:

- Het is een normaal verschijnsel, het geluid zal afnemen nadat de compressor stabiel werkt.

Code F1 weergegeven:

- Mogelijke oorzaak: lage spanning naar koelbox. Stel de batterijbeveiliging in van Hoog naar Gemiddeld of van Gemiddeld naar Laag.
- Bij gebruik van Lithium PowerPack 714690: als code F1 wordt weergegeven, koppelt u de batterij los of schakelt u deze uit, of sluit u de compressor en de batterij op tijd aan op een DC12/24V-voeding om te voorkomen dat de microstroom de batterij langdurig leegzuigt.

Code F2 weergegeven:

- Mogelijke oorzaak: condensorventilator is overbelast. Onderbreek de stroomtoevoer naar de koeler gedurende 5 minuten en start opnieuw op. Als de code opnieuw verschijnt, neem dan contact op met de fabrikant voor service.

Code F3 weergegeven:

- Mogelijke oorzaak: de compressor start te vaak. Onderbreek de stroomtoevoer naar de koelbox gedurende 5 minuten en start opnieuw op. Indien de code opnieuw verschijnt, contact opnemen met de fabrikant voor service.

Code F4 weergegeven:

- Mogelijke oorzaak: De compressor slaat niet aan. Schakel de stroom naar de koelbox 5 minuten uit en start opnieuw. Indien de code opnieuw verschijnt, contact opnemen met de fabrikant voor service.

Code F5 weergegeven:

- Mogelijke oorzaak: Oververhitting van de compressor & elektronica. Schakel de stroomtoevoer naar de koelbox gedurende 5 minuten uit en start opnieuw op. Indien de code opnieuw verschijnt, contact opnemen met de fabrikant voor service.

Code F6 weergegeven:


- Mogelijke oorzaak: geen parameter kan worden gedetecteerd door de controller. Onderbreek de stroomtoevoer naar de koelbox gedurende 5 minuten en start opnieuw op. Indien de code opnieuw verschijnt, neem dan contact op met de fabrikant voor service.

Code F7 of F8 weergegeven:

- Mogelijke oorzaak: temperatuursensor is defect. Neem contact op met de fabrikant voor service.

8. TECHNISCHE SPECIFICATIES

DualCooler 72 Compressor Cooler

Total Gross Volume:	72 L
Rated Voltage:	12 / 24 V
Rated Current DC:	12 V 6.0 A / 24 V 3.0 A
Total Input Power:	80 W
Temperature Range:	+20 ~ -20 °C
Refrigerant:	R1234yf (80 g)
Climate Class:	SN/N/ST/T
Insulation Blowing Gas:	C ₅ H ₁₀
Noise Emission:	< 45 dB
Dimensions:	937 x 535 x 465 mm
Protective Classification of Electric Shock Resistance:	



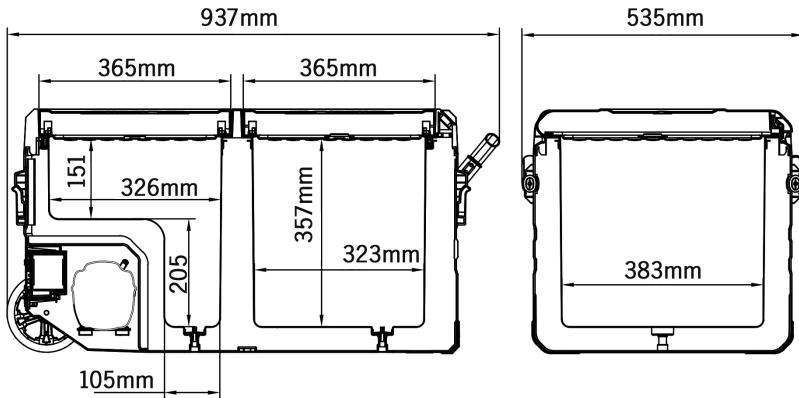
RoHS



71455

OPMERKING: wegens productverbetering, kan de technische informatie van daadwerkelijke informatie, gelieve het classificatielabel op het product te raadplegen.

9. PRODUCTAFMETINGEN



10. AFVOER

Gooi elektrische apparaten niet weg als ongesorteerd gemeentelijk afval, maar maak gebruik van gescheiden inzamelvoorzieningen. Neem de plaatselijke voorschriften in acht voor de verwijdering van het apparaat vanwege het ontvlambare koelmiddel en het blaasgas. Neem contact op met uw gemeente voor informatie over de beschikbare inzamelsystemen. Als elektrische apparaten op vuilstortplaatsen of stortplaatsen worden gedeponeerd, kunnen gevaarlijke stoffen in het grondwater lekken en in de voedselketen terechtkomen, waardoor uw gezondheid en welzijn worden geschaad. Als u oude apparaten vervangt door nieuwe, is de winkelier wettelijk verplicht uw oude apparaat ten minste gratis terug te nemen voor verwijdering.

11. FABRIEKSGARANTIEVOORWAARDEN

Reimo Reisemobil-Center GmbH, Boschring 10, D-63329 Egelsbach

(hierna 'Reimo' of 'we'), biedt drie jaar fabrieksgarantie op producten verkocht onder zijn eigen merknamen CARBEST, MC CAMPING, REIMO TENT, CAMP4, MC CAMPING en HOLIDAY TRAVEL in aanvulling op wettelijke garantierechten met betrekking tot gebreken. De garantieperiode begint te lopen op de relevante factuurdatum. Het geografisch bereik van onze garantie strekt zich uit tot het grondgebied van de Bondsrepubliek Duitsland. Als er zich tijdens de fabrieksgarantieperiode materiële gebreken of fabricagefouten voordoen in de door u aangekochte producten, zullen we u naar ons eigen goeddunken een van de volgende diensten verlenen als onderdeel van de fabrieksgarantie:

- We repareren de goederen kosteloos; of
 - We ruilen de goederen kosteloos om tegen een gelijkwaardig product.
- Reimo verwerft het eigendom van originele onderdelen die vervangen worden bij bovenstaande garantieservices.

U verwerft het eigendom van de nieuwe onderdelen of vervangingsonderdelen.

Reparaties of vervangingen die onder de fabrieksgarantie geleverd worden, geven u geen recht op uitbreiding of nieuwe start van de relevante fabrieksgarantieperiode.

Als u een garantieclaim wilt indienen, neem dan contact op met de dealer van wie u het product in kwestie gekocht heeft of rechtstreeks met Reimo als garantiegever:

Reimo Reisemobil-Center GmbH, Boschring 10, D-63329 Egelsbach, Tel.: +49 6150 8662-310

De fabrieksgarantie geldt niet als er gebreken anders dan materiële defecten of productiefouten aangetroffen worden.

Bovendien zullen garantieclaims afgewezen worden als er schade veroorzaakt is door:

- normale slijtage en beschadiging;
- onjuist en niet-bedoeld gebruik van het product;
- onjuiste bediening, installatie, montage, inbedrijfstelling of gebruik in strijd met de relevante gebruiksaanwijzing en/of installatie-instructies, in het bijzonder als de instructies voor onderhoud en verzorging of waarschuwingen niet in acht genomen zijn;
- niet naleven van veiligheidsmaatregelen;
- gebruik van geweld (bijvoorbeeld slaan);
- zelf uitgevoerde reparaties;
- gebruik van niet-originele onderdelen of niet door de fabrikant goedgekeurde onderdelen;
- omgevingsfactoren (bijvoorbeeld hitte, vocht);
- omstandigheden waarvoor de fabrikant niet verantwoordelijk is (bijvoorbeeld natuurrampen, ongevallen); of
- onjuist transport.

Om een garantieclaim te kunnen indienen, moet u ons in staat stellen om de zaak in kwestie te onderzoeken (bijvoorbeeld door ons de goederen toe te zenden). Gebruik stevige, goed beschermende verpakking om ervoor te zorgen dat de goederen tijdens het transport niet beschadigd raken. Om een garantieclaim te kunnen indienen, moet u een kopie van de factuur bijsluiten bij verzending van de goederen. Zo kunnen wij nagaan of er voldaan wordt aan de fabrieksgarantievoorwaarden. Als u geen kopie van de factuur bijsluit, kunnen we weigeren om diensten op grond van de fabrieksgarantie te verlenen. Als uw garantieclaim rechtmatig is, hoeft u geen verzendkosten te betalen (dat wil zeggen, wij vergoeden de eventuele verzendkosten die u maakt om de goederen naar ons op te sturen. Omvat alleen verzending binnen de Bondsrepubliek Duitsland).

Ter info:

Deze door Reimo verstrekte fabrieksgarantie vormt geen beperking voor wettelijke garantierechten die u kunt doen gelden tegen Reimo / een dealer in het geval van gebreken; de relevante rechten kunt u kosteloos uitoefenen. Deze fabrieksgarantie heeft geen invloed op wettelijke garantierechten die u mogelijk heeft tegenover Reimo. Integendeel, deze fabrieksgarantie is bedoeld om uw rechtspositie te versterken.

Als een door u aangekocht goed gebreken vertoont, kunt u altijd uw wettelijke garantierechten tegenover Reimo uitoefenen, onafhankelijk van dekking van gebreken onder de fabrieksgarantie of indiening van een claim op grond van de fabrieksgarantie.

Lue tämä käyttöohje huolellisesti ennen asennusta ja käyttöä.
Säilytä se turvallisessa paikassa myöhempää käyttöä varten.

SISÄLTÖ

1. TURVALLISUUSOHJEET	63
2. TUOTTEEN OMINAISUUDET	64
3. KOMPONENTIT	64
4. KÄÄNTEINEN OVEN AVAUTUMISSUUNTA	65
5. TOIMINTO JA KÄYTTÖ	66
6. HOITO JA HUOLTO	67
7. VIANMÄÄRITYS	68
8. TEKNISET TIEDOT	69
9. TUOTTEEN MITAT	70
10. HÄVITTÄMINEN	70
11. TAKUUEHDOT	71

1. TURVALLISUUSOHJEET

VAROITUS!

- Älä käytä laitetta, jos se on näkyvästi vaurioitunut.
- Älä tuki jääkaapin aukkoja esineillä, kuten tapilla, langalla jne.
- Älä altista laitetta sateelle tai liota sitä veteen.
- Älä aseta laitetta lähelle avotulta tai muita lämmönlähteitä (lämmittimet, suora auringonvalo, kaasuuunit jne.)
- Älä säilytä räjähdysalttiita aineita, kuten suihkepurkkeja, joissa on syttyvää ponneainetta.
- Varmista, että syöttöjohto on kuiva eikä se ole jäänyt kiinni tai vaurioitunut. Älä sijoita useita kannettavia pistorasioita tai kannettavia virtalähteitä laitteen takaosaan.
- Tarkista, että tyyppikilvessä oleva jännitemääritys vastaa energialähteen jännitemääritystä. Laitetta saa käyttää vain laitteen mukana toimitetun virtalähteen kanssa.
- Älä käytä sähkölaitteita laitteen elintarvikesäilytysosastojen sisällä, elleivät ne ole valmistajan suosittelemaa tyyppiä.
- Kun laite on purettu pakkauksesta ja ennen sen käynnistämistä, se on asetettava tasaiselle alustalle yli 6 tunniksi.
- Varmista, että laite pysyy vaakasuorassa, kun se on käynnissä. Kallistuskulman on oltava alle 5° pitkässä käytössä ja alle 45° lyhyessä käytössä.
- Pidä laitteen kotelossa tai sisäänrakennetussa rakenteessa olevat ilmanvaihtoaukot vapaina esteistä.
- Pidä laite vakaana maassa tai autossa. Älä valuta ylösalaisin.

VAROITUS!

- Korjauksia saa tehdä vain pätevä henkilökunta. Virheellinen korjaus voi aiheuttaa vaaraa.
- Tasavirran asentamisesta on huolehdittava pätevien sähköasentajien toimesta.
- Lapset eivät saa leikkiä laitteella. Lapset eivät saa tehdä puhdistusta ja käyttäjän huoltoa ilman valvontaa.
- Laitetta voivat käyttää vähintään 8-vuotiaat lapset ja henkilöt, joilla on heikentyneet fyysiset, sensoriset tai henkiset kyvyt tai joilla ei ole kokemusta ja tietoa, jos heitä on valvottu tai opastettu laitteen turvallisesta käytöstä ja he ymmärtävät vaarat.

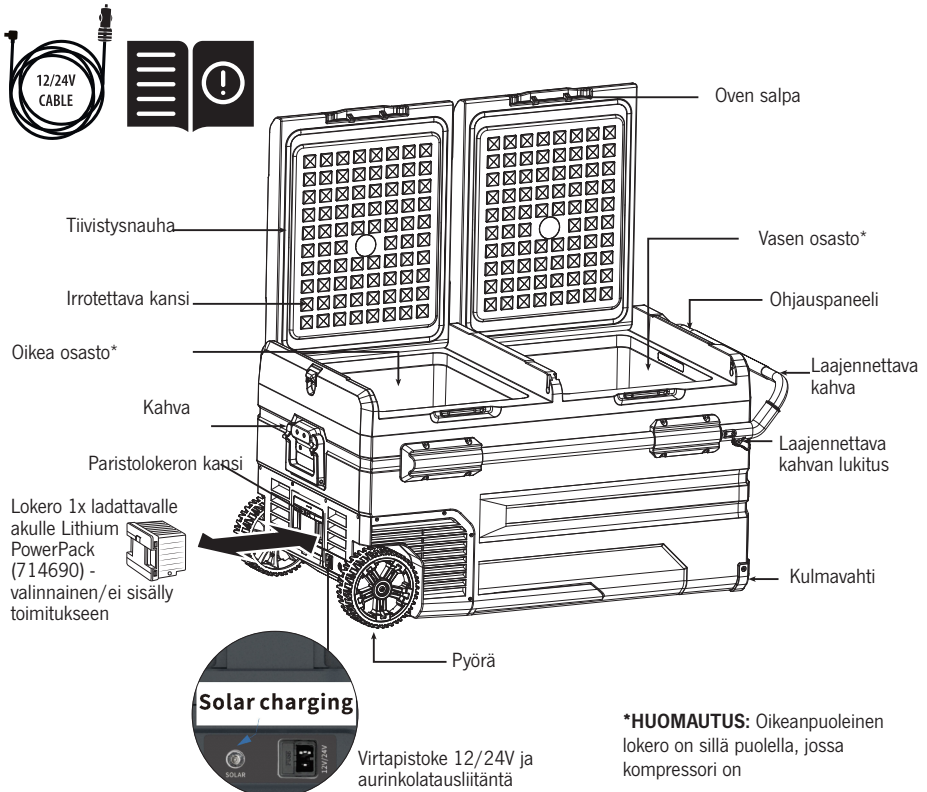
HUOM!

- Katkaise virtalähde ennen jokaista puhdistusta ja huoltoa sekä jokaisen käytön jälkeen.
- Älä käytä teräviä työkaluja sulatukseen. Älä vahingoita kylmäainepiiriä.
- Lasten kiinnijäämisvaara. Ennen kuin heität vanhan jääkaapin tai pakastimen pois: Irrota ovet: Jätä hyllyt paikoilleen, jotta lapset eivät voi helposti kiivetä sisään.
- Tarkista, onko laitteen jäähdystysteho sopiva elintarvikkeiden tai lääkkeiden säilytykseen. Elintarvikkeita saa säilyttää vain alkuperäispakkauksissaan tai sopivissa astioissa.
- Jos laite jätetään tyhjäksi pitkäksi aikaa, sammuta, sulata, puhdista, kuivaa ja jätä ovi auki, jotta laitteen sisällä ei pääse muodostumaan homeita.

2. TUOTTEEN OMINAISUUDET

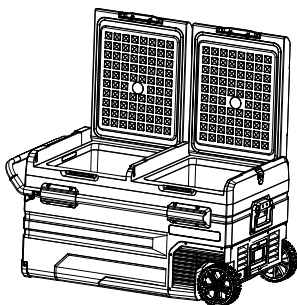
- 12V/24V
- Korkean hyötysuhteen DC-kompressori
- Kaksivaiheinen jääkaappi/pakastin - kaksi erikseen säädettävää lämpötilavaihtokäyttöä
- 2 irrotettavaa kantta
- 2 irrotettavaa lankakoria
- Kaksoistointitila (MAX & ECO)
- +20 ~ -20°C
- 3-vaiheinen akun alijännitesuojaus
- LED-näyttö/ohjauspaneeli
- USB-latausportti: 5V/1A
- Sisäinen LED-valo
- Sisäinen tyhjennystulppa
- Ylisuurat pyörät ja teleskooppikahva
- Integroitu pullonavaaja

3. KOMPONENTIT

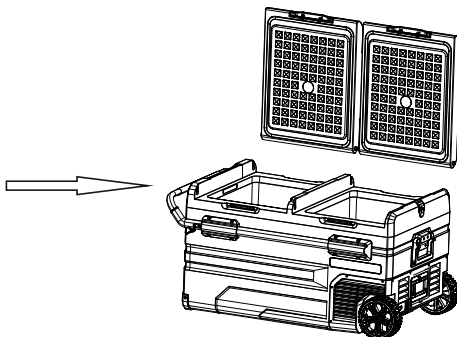


4. KÄÄNTEINEN OVEN AVAUTUMISSUUNTA

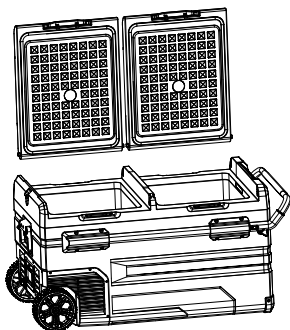
Oven avautumissuunta voidaan muuttaa todellisten tarpeiden mukaan, noudata alla olevia ohjeita:



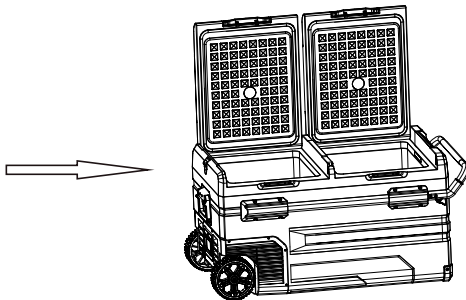
1) Avaa ovi 90° kulmassa.



2) Irrota oven runko pystysuoraan.

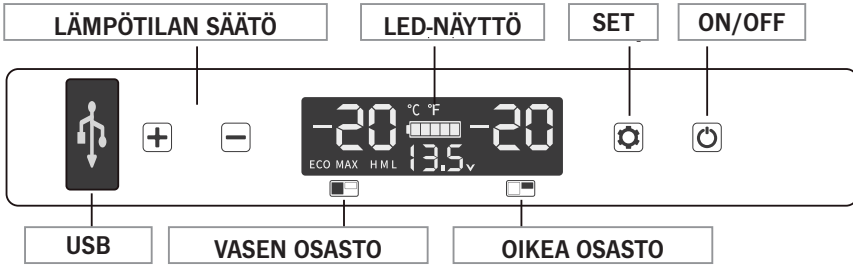


3) Kohdista oven akseli lokeron reikään ja aseta se paikalleen.





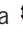





4) Viimeistele asennus. Suunta on muuttunut.

5. TOIMINTO JA KÄYTTÖ






HUOMAUTUS: Oikea osasto on sillä puolella, jossa kompressori on.

- **Virransyöttö:** DC 12V/24V
- **Näytön näytön alustaminen:** Kun jäähdytyslaatikoon kytketään virta, sumneri antaa pitkän äänimerkin ja näyttö palaa kahden sekunnin ajaksi. Siirry sitten valmiustilaan.
- **Virran ON/OFF:** Paina  kytkeäksesi päälle, paina pitkään 
- **Lämpötilan asetus:** Paina käynnissä olevassa tilassa pitkään **+** ja  samanaikaisesti kolmen sekunnin ajan kytkeäksesi vasemman lokeron päälle/pois päältä, paina pitkään **-** ja  samanaikaisesti kolmen sekunnin ajan kytkeäksesi oikean lokeron päälle/pois päältä, kahta lokeroa ei voi kytkeä pois päältä samaan aikaan. Kun sekä vasen että oikea lokero on asetettu käyttötilaan, paina **+** tai - siirtyäksesi vasemman lokeron lämpötila-asetukseen, paina **+** lämpötilan nostamiseksi, paina **-** lämpötilan laskemiseksi ja paina  vaihtaaksesi vasenta/oikeaa lokeroa. Asetus tallentuu, kun käyttö on pysähtynyt neljäksi sekunniksi (Huomautus: näytössä näkyvä lämpötila on osastojen nykyinen lämpötila, kestää jonkin aikaa saavuttaa asetettu lämpötila). Lämpötilan asetusalue: -20~20°C.
- **Jäähdytystila:** Paina  vaihtaaksesi MAX (nopea jäähdytys) ja ECO (energiensäästötila) välillä. (*Tehdasasetus on MAX.)
- **Akun suojaustila:** Paina käyttötilassa pitkään  kolmen sekunnin ajan, kunnes näyttö vilkkuu. Paina sitten uudelleen  valitaksesi suojaustilan H (High), M (Medium) ja L (Low). Tehtaan oletusasetus on H (korkea). H on asetettava, kun tuote on kytketty autovirtaan, M tai L on asetettava, kun se on kytketty kannettavaan akkuun tai muuhun vara-akkuun. Ajoneuvojen erilaisten lähtöjännitteiden vuoksi akun suojaustaso voidaan asettaa H:sta M:ään tai M:stä L:ään, jos näytössä näkyy jännitesuojakoodi F1. Akun suojaustaso on asetettava arvoon H, jos tuote jatkaa toimintaansa auton moottorin sammuttamisen jälkeen, tai tuote voi tyhjentää akun

Jännitteen vertailu:

INPUT MODE	DC 12V		DC 24V	
	CUT OUT	CUT IN	CUT OUT	CUT IN
L	8.5V	10.9V	21.3V	22.7V
M	10.1V	11.4V	22.3V	23.7V
H	11.1V	12.4V	24.3V	25.7V

Huomaa: Jännite on teoreettinen arvo, siitä voi olla poikkeama eri maisemissa.

- **Lämpötilayksikön asetus:** Kytke jäähdytyslaatikko pois päältä, paina pitkään  3 sekunnin ajan, kunnes E1 tulee näyttöön, ja vaihda E5:een painamalla uudelleen . Paina sitten + tai - valitaksesi Celsius tai Fahrenheit. (*Tehdasasetus on °C.)
- **Nollaus:** Kytke jäähdytyslaatikko pois päältä, paina pitkään  3 sekunnin ajan, kunnes näyttöön tulee E1, paina E1-tilassa pitkään + - samanaikaisesti kolmen sekunnin ajan asetusten nollaamiseksi

6. HOITO JA HUOLTO

- Puhdistus:

- Kytke laite ensin pois päältä ja irrota pistoke sähköiskun välttämiseksi.
- Puhdistuksen helpottamiseksi irrota tyhjennystulppa ja anna ylimääräisen veden valua pois.
- Puhdista laite märällä liinalla ja kuivaa se.
- Älä liota jääkaappia vedessä äläkä pese sitä suoraan.
- Älä käytä puhdistuksessa hankaavia puhdistusaineita, sillä ne voivat vahingoittaa laitetta.

- Säilytys:

Jos laitetta ei käytetä pitkään aikaan, noudata ohjeita:

- Kytke laite pois päältä ja irrota pistoke pistorasiasta.
- Ota kaikki laitteeseen tallennetut tavarat pois.
- Pyyhi ylimääräinen vesi pois pehmeällä rievulla.
- Laita laite viileään ja kuivaan paikkaan.
- -Jätä kansi hieman auki hajujen muodostumisen estämiseksi.

- Sulatus:

Kosteus voi muodostaa huurretta jäähdytyslaitteen sisälle tai höyrystimeen. Tämä vähentää jäähdytystehoa. Sulata laite hyvissä ajoin tämän välttämiseksi.

- Kytke laite ensin pois päältä ja irrota pistoke sähköiskun välttämiseksi.
- Ota kaikki laitteessa säilytetyt tavarat pois.
- Pidä kansi auki.
- Pyyhi sulatettu vesi pois.

Älä koskaan käytä kovia tai teräviä työkaluja jään poistamiseen tai paikalleen jäätyneiden esineiden irrottamiseen.

7. VIANMÄÄRITYS

Jäähdytyslaatikko ei toimi:

- Tarkista, onko kytkin päällä.
- Tarkista, että pistoke ja pistorasia on kytketty hyvin.
- Tarkista, onko sulake palanut.
- Tarkista, onko virtalähteessä toimintahäiriö.
- Jäähdytyslaitikon kytkeminen päälle/pois usein voi aiheuttaa kompressorin käynnistymisviiveen.

Jäähdytyslaitikon lokerot ovat liian lämpimiä:

- Luukku avataan usein.
- Äskettäin on säilytetty suuri määrä lämmintä tai kuumaa ruokaa
- Jäähdytyslaatikko on ollut pitkään irrotettuna.

Ruoka on jäänyt:

- Lämpötila on asetettu liian alhaiseksi.

Jäähdytyslaitikon sisältä kuuluu "veden virtauksen" ääntä:

- Se on normaali ilmiö, joka johtuu kylmäaineen virtauksesta.

Jäähdytyslaitikon kotelon tai oven raon ympärillä on vesipisaroita:

- Se on normaali ilmiö, kosteus tiivistyy vedeksi, kun se koskettaa jäähdytyslaitikon kylmää pintaa.

Kompressorin on hieman äänekkäs käynnistettäessä:

- Se on normaali ilmiö, melu vähenee, kun kompressorin toimii vakaasti.

Koodi F1 näkyy:

- Mahdollinen syy: alhainen jännite jäähdytyslaitikolle. Säädä akun suojaus korkeasta arvosta keskitasolle tai keskitasosta matalaan arvoon.
- Käytettäessä Lithium PowerPack 714690: jos koodi F1 näkyy, irrota akku tai sammuta se tai kytke DC12/24V virtalähteeseen kompressorin ja akun virransyöttö ajoissa, jotta vältetään akun pitkäaikainen mikrovirran tyhjeneminen.

Koodi F2 näytetään:

- Mahdollinen syy: Lauhduttimen puhallin on ylikuormitettu. Katkaise virta jäähdytyslaitikosta 5 minuutiksi ja käynnistä uudelleen. Jos koodi näkyy uudelleen, ota yhteys valmistajaan huoltoon varten.

Koodi F3 näkyy:

- Mahdollinen syy: Kompressorin käynnistyy liian usein. Katkaise virta jäähdytyslaitikosta 5 minuutiksi ja käynnistä uudelleen. Jos koodi näkyy uudelleen, ota yhteys valmistajaan huoltoon varten.

Koodi F4 näkyy:

- Mahdollinen syy: Kompressorin ei käynnisty. Katkaise virta jäähdytyslaitikosta 5 minuutiksi ja käynnistä uudelleen. Jos koodi näkyy uudelleen, ota yhteys valmistajaan huoltoon varten.

Koodi F5 näkyy:

- Mahdollinen syy: kompressorin ja elektroniikan ylikuumentuminen. Katkaise virta jäädytyslaatikosta 5 minuutiksi ja käynnistä uudelleen. Jos koodi näkyy uudelleen, ota yhteys valmistajaan huoltoa varten.


Koodi F6 näkyy:

- Mahdollinen syy: Säädin ei pysty havaitsemaan mitään parametria. Katkaise virta jäädytyslaatikosta 5 minuutiksi ja käynnistä uudelleen. Jos koodi näkyy uudelleen, ota yhteys valmistajaan huoltoa varten.

Koodi F7 tai F8 näkyy:

- Mahdollinen syy: lämpötila-anturi on viallinen. Ota yhteys valmistajaan huoltoa varten.

8. TEKNISET TIEDOT**DualCooler 72 Compressor Cooler**

Total Gross Volume:	72 L
Rated Voltage:	12 / 24 V
Rated Current DC:	12 V 6.0 A / 24 V 3.0 A
Total Input Power:	80 W
Temperature Range:	+20 ~ -20 °C
Refrigerant:	R1234yf (80 g)
Climate Class:	SN/N/ST/T
Insulation Blowing Gas:	C ₅ H ₁₀
Noise Emission:	< 45 dB
Dimensions:	937 x 535 x 465 mm
Protective Classification of Electric Shock Resistance:	

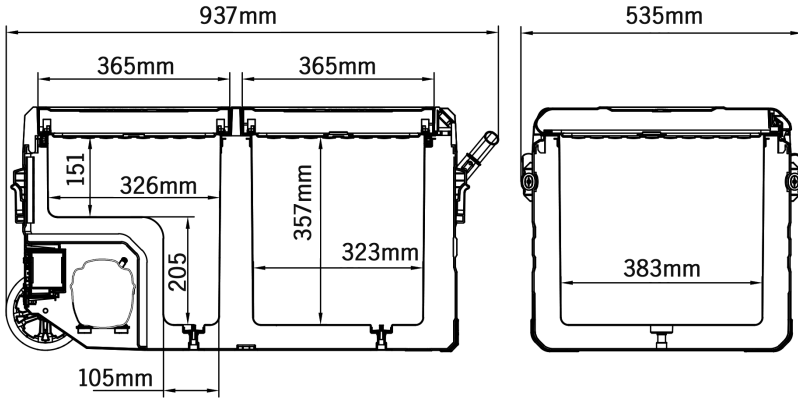


RoHS

**71455**

HUOMAUTUS : Tuotteen parantamisen vuoksi tekniset tiedot saattavat poiketa todellisesta tiedot, katso tuotteen luokitusmerkintä.

9. TUOTTEEN MITAT



10. HÄVITTÄMINEN

Älä hävitä sähkölaitteita lajittelemattomana yhdyskuntajätteenä, käytä erilliskeräyslaitoksia. Noudata paikallisia määräyksiä laitteen hävittämisestä syttyvän kylmäaineen ja puhalluskaasun vuoksi. Ota yhteyttä paikallisiin viranomaisiin saadaksesi tietoa käytettävissä olevista keräysjärjestelmistä. Jos sähkölaitteet hävitetään kaatopaikoille tai kaatopaikoille, vaarallisia aineita voi vuotaa pohjaveteen ja joutua ravintoketjuun, mikä voi vahingoittaa terveyttä ja hyvinvointia. Kun vaihdat vanhat laitteet uusiin, jälleenmyyjällä on lakisääteinen velvollisuus ottaa vanha laitteesi takaisin hävitettäväksi vähintään maksutta.

11. TAKUUEHDOT

Reimo Reisemobil-Center GmbH, Boschring 10, D-63329 Egelsbach, Saksa (jäljempänä "Reimo" tai "me") myöntää kolmen vuoden takuun sen "CARBEST"-, "REIMO TENT"-, "CAMP4"-, "MC CAMPING"- ja "HOLIDAY TRAVEL" -merkin nimellä myydyille tuotteille vikoihin liittyvien lakisääteisten oikeuksien lisäksi.

Takuujakso alkaa vastaavan laskun päivämäärästä. Takuun maantieteellinen alue kattaa Saksan liittotasavallan alueen. Mikäli ostetuissa tuotteissa havaitaan takuujakson aikana materiaalivirheitä tai valmistusvikoja, tarjoamme asiakkaalle jonkin seuraavista palveluista oman harkintamme mukaan osana takuuta:

- korjaamme tuotteet maksutta tai
- vaihdamme tuotteet vastaavanlaisen tuotteeseen maksutta.

Reimo saa edellä mainittujen takuupalveluiden puitteissa vaihdettujen alkuperäisten osien omistajuuden. Asiakas saa uusien osien tai vaihto-osien omistajuuden. Takuun puitteissa tehdyt korjaukset tai vaihdot eivät merkitse sitä, että vastaava takuujakso pidentyisi tai alkaisi alusta uudelleen.

Jos asiakas haluaa esittää takuuvaatimuksen, hänen tulee ottaa yhteyttä jälleenmyyjään, jolta hän osti kyseessä olevan tuotteen, tai suoraan takuun myöntäneeseen Reimo-yhtiöön:

Reimo Reisemobil-Center GmbH, Boschring 10, D-63329 Egelsbach, Saksa, puh.: +49 6150 8662-310

Takuu ei päde, jos tuotteesta löydetään muita kuin materiaalivirheitä tai valmistusvikoja. Tämän lisäksi takuuvaatimukset torjutaan, jos vaurion on aiheuttanut:

- tavanomainen kuluminen
- epäasianmukainen ja käyttötarkoituksen vastainen tuotteen käyttö
- epäasianmukainen toiminta, asennus, kokoaminen, käyttöönotto tai, käyttöohjeiden vastainen käyttötapa ja/ tai, asennus, erityisesti jos huolto- ja, hoito-ohjeita tai varoituksia ei ole noudatettu
- turvallisuuteen liittyvien varotoimien laiminlyönti
- voiman käyttö (esim. lyöminen)
- omatoiminen korjaus
- muiden kuin alkuperäisosien tai valmistajan hyväksymien osien käyttö
- ympäristötekijät (esim. kuumuus, kosteus)
- olosuhde, josta valmistaja ei ole vastuussa (esim. luonnonkatastrofi, onnettomuus) tai
- epäasianmukainen kuljetus.

Takuuvaatimuksen esittämiseksi asiakkaan on annettava meidän tutkia tapaus (esim. lähettämällä meille kulloisetkin tuotteet). Asiakkaan tulee tällöin käyttää turvallista pakkausta tuotteiden kuljetuksen aikaisen vaurioitumisen estämiseksi. Takuuvaatimuksen esittämiseksi asiakkaan on liitettävä kopio laskusta lähetettävien tuotteiden mukaan. Siten me pystymme tarkistamaan, että takuuehdot täyttyvät. Ellei asiakas liitä oheen kopiota laskusta, voimme kieltäytyä tarjoamasta takuuseen kuuluvia palveluita.

Mikäli asiakkaan takuuvaatimus on perusteltu, hänelle ei koidu lähetyskuluja (ts. hyvitämme mahdolliset tuotteiden lähettämisestä aiheutuneet lähetyskulut. Sisältää toimituksen vain Saksan liittotasavallan sisällä).

Huomautus:

Reimo-yhtiön myöntämä takuu ei rajoita lakisääteisiä takuuoikeuksia, joita asiakkaalla voi olla Reimo-yhtiötä tai jälleenmyyjää kohtaan vikojen ilmetessä; asiakas saa käyttää vastaavia oikeuksiaan maksutta. Valmistajan takuu ei vaikuta lakisääteisiin oikeuksiin, joita asiakkaalla voi olla Reimo-yhtiötä kohtaan. Päinvastoin, tämän valmistajan takuun tarkoituksena on lujittaa asiakkaan oikeudellista asemaa.

Jos asiakkaan ostama mikä tahansa tuote on viallinen, hän voi aina käyttää lakisääteisiä oikeuksiaan Reimo-yhtiötä kohtaan, riippumatta siitä, kattaako takuu vikoja tai esitetäänkö vaatimusta takuun puitteissa.

Læs venligst denne brugsanvisning omhyggeligt før installation og brug.
Opbevar den på et sikkert sted til fremtidig brug.

INDHOLD

1. SIKKERHEDSANVISNINGER	73
2. PRODUKTEGENSKABER	74
3. KOMPONENTER	74
4. OMVENDT DØRÅBNINGSRETNING	75
5. FUNKTION OG BETJENING	76
6. PLEJE OG VEDLIGEHOLDELSE	77
7. FEJLFINDING	78
8. TEKNISKE SPECIFIKATIONER	79
9. PRODUKTDIMENSIONER	80
10. BORTSKAFFELSE	80
11. GARANTIBETINGELSER	81

1. SIKKERHEDSFORSKRIFTER

ADVARSEL!

- Apparatet må ikke betjenes, hvis det er synligt beskadiget.
- Du må ikke blokere køleskabets åbninger med ting som stifter, ledninger osv.
- Udsæt ikke apparatet for regn og læg det ikke i blød i vand.
- Anbring ikke apparatet i nærheden af åben ild eller andre varmekilder (varmeapparater, direkte sollys, gasovne osv.)
- Opbevar ikke eksplosive stoffer som f.eks. spraydåser med et brændbart drivmiddel.
- Sørg for, at forsyningskablet er tørt og ikke er klemt eller beskadiget. Placer ikke flere bærbare stikkontakter eller bærbare strømforsyninger bag på apparatet.
- Kontroller, at spændingsangivelsen på typeskiltet svarer til spændingsangivelsen på energiforsyningen. Apparatet må kun anvendes med den strømforsyningsenhed, der følger med apparatet.
- Brug ikke elektriske apparater inde i apparatets madopbevaringsrum, medmindre de er af den type, der anbefales af producenten.
- Når apparatet er pakket ud, og før det tændes, skal det placeres på et plant underlag i mere end 6 timer, før det tændes.
- Sørg for, at apparatet forbliver vandret, når det er i gang. Vippevinkelen skal være mindre end 5° ved langvarig drift og mindre end 45° ved kortvarig drift.
- Hold ventilationsåbningerne i apparatets kabinet eller i den indbyggede konstruktion fri for forhindringer.
- Hold apparatet stabilt på jorden eller i bilen. Tøm ikke på hovedet.

FORSIGTIG!

- Reparationer må kun udføres af kvalificeret personale. Forkert reparation kan medføre fare.
- Installation af jævnstrøm skal foretages af kvalificeret elektriker.
- Børn må ikke lege med apparatet. Rengøring og brugervedligeholdelse må ikke foretages af børn uden opsyn.
- Apparatet kan anvendes af børn fra 8 år og opefter og personer med nedsatte fysiske, sensoriske eller mentale evner eller manglende erfaring og viden, hvis de har fået tilsyn eller instruktion vedrørende brug af apparatet på en sikker måde og forstår farerne.

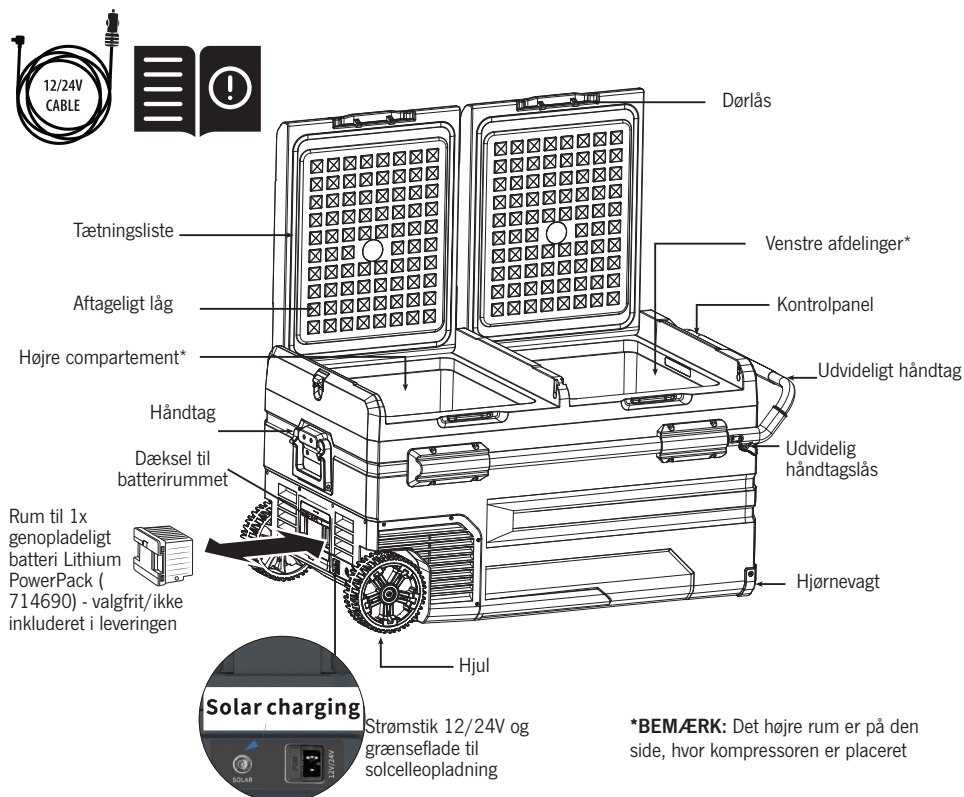
BEMÆRK!

- Afbryd strømforsyningen før hver rengøring og vedligeholdelse og efter hver brug.
- Brug ikke skarpt værktøj til afrimning. Beskadig ikke kølemiddelkredsløbet.
- Risiko for indklemning af børn. Inden du smider dit gamle køleskab eller fryseskab ud: Tag dørene af: Lad hylderne blive siddende, så børn ikke let kan kravle ind i dem.
- Kontroller, om apparatets kølekapacitet er egnet til opbevaring af fødevarer eller medicin. Fødevarer må kun opbevares i originalemballage eller i egnede beholdere.
- Hvis apparatet står tomt i længere tid, skal du slukke, afrime, rengøre, tørre og lade døren stå åben for at undgå skimmeludvikling i apparatet.

2. PRODUKTEGENSKABER

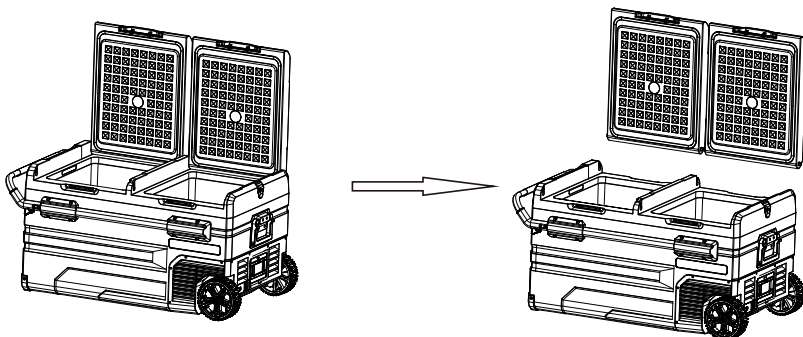
- 12V/24V
- Høj effektiv DC-kompressor med høj effektivitet
- Dual Zone køle-/fryseskab - to individuelt justerbare temperaturzoner
- 2 aftagelige låger
- 2 aftagelige trådkurve
- Dobbelt driftstilstand (MAX & ECO)
- +20 ~ -20°C
- 3-trins beskyttelse mod lav spænding på batteriet
- LED-display/styringspanel
- USB-opladningsport: 5V/1A
- Indvendigt LED-lys
- Indvendigt afløbsstik
- Overdimensionerede hjul og teleskophåndtag
- Integreret flaskeåbner

3. KOMPONENTER



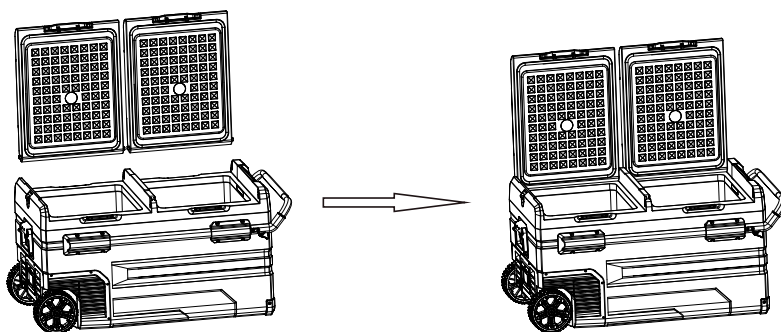
4. OMVENDT DØRÅBNINGSRETNING

Døråbningsretningen kan ændres efter behov, følg venligst nedenstående vejledning:



1) Åbn døren i en vinkel på 90°.

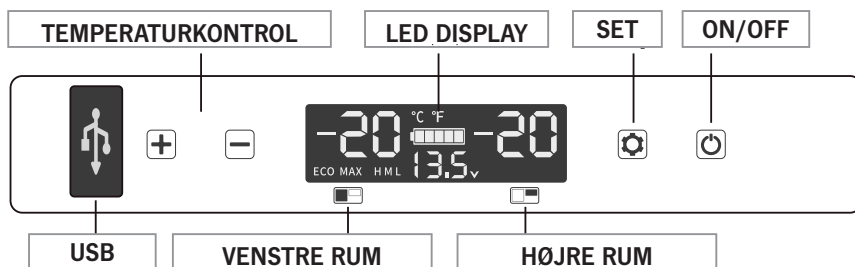
2) Tag dørhuset lodret af.



3) Juster dørskaffet med rumhullet og indsæt det.

4) Afslut installationen. Retningen er blevet ændret.

5. FUNKTION OG BETJENING






BEMÆRK: Det højre rum er på den side, hvor kompressoren er placeret

- **Strømforsyning:** Tilslut til DC 12V/24V
- **Initialisering af displayskærmen:** Når køleboksen er tændt, vil summeren give et langt bip, og displayet vil være tændt i to sekunder. Derefter går den i standbytilstand.
- **TÆND/SLUK:** Tryk på for at tænde, tryk længe på i tre sekunder for at slukke.
- **Temperaturindstilling:** I driftstilstand skal du trykke længe på + og samtidig i tre sekunder for at tænde/slukke for venstre rum, trykke længe på - og samtidig i tre sekunder for at tænde/slukke for højre rum, to rum kan ikke slukkes samtidig. Når både venstre og højre rum er indstillet til drift, skal du trykke på + eller - for at gå ind i temperaturindstillingen for venstre rum, trykke på + for at øge temperaturen, trykke på - for at sænke temperaturen, og trykke på for at skifte mellem venstre/ højre rum. Indstillingen gemmes efter at have stoppet driften i fire sekunder (Bemærk: den viste temperatur er den aktuelle temperatur i rummene, det vil tage et stykke tid at nå den indstillede temperatur). Temperaturindstillingsområde: -20~20 °C.
- **Køletilstand:** Tryk på for at skifte mellem MAX (hurtig afkøling) og ECO (energibesparende tilstand). (*Fabriksindstillingen er MAX.)
- **Batteribeskyttelsestilstand:** Under driftstilstand skal du trykke længe på i tre sekunder, indtil skærmen blinker. Tryk derefter på igen for at vælge beskyttelsestilstand H (High), M (Medium) og L (Low). Fabrikkens standardindstilling er H (høj). H skal indstilles, når produktet er tilsluttet bilens strømforsyning, M eller L skal indstilles, når det er tilsluttet et bærbart batteri eller et andet reservebatteri. På grund af de forskellige udgangsspændinger mellem køretøjer kan batteribeskyttelsesniveauet indstilles fra H til M eller fra M til L, hvis der er en spændingsbeskyttelseskode F1 vist på displayet. Batteribeskyttelsesniveauet skal indstilles til H, hvis produktet skal fortsætte med at fungere, efter at bilmotoren er slukket, ellers kan produktet dræne batteriet

Spændingsreference:

INPUT MODE	DC 12V		DC 24V	
	AFSLUTTET	SKÆRI	AFSLUTTET	SKÆRI
L	8.5V	10.9V	21.3V	22.7V
M	10.1V	11.4V	22.3V	23.7V
H	11.1V	12.4V	24.3V	25.7V

BEMÆRK: Spændingen er en teoretisk værdi, der kan være en afvigelse i forskellige omgivelser

- **Indstilling af temperaturenhed:** Sluk for køleboksen, tryk længe på  i 3 sekunder, indtil E1 vises, og skift til E5 ved at trykke på  igen. Tryk derefter på + eller - for at vælge Celsius eller Fahrenheit. (*Fabriksindstillingen er °C.)
- **Nulstilling:** Sluk for køleboksen, tryk længe på  i 3 sekunder, indtil E1 vises, under E1-tilstand, tryk længe på + - samtidig i 3 sekunder for at nulstille indstillingerne.

6. PLEJE OG VEDLIGEHOLDELSE

■ Rengøring

- Sluk og træk først stikket ud af stikkontakten for at undgå elektrisk stød.
- For at gøre rengøringen lettere kan du fjerne afløbsproppen og lade overskydende vand løbe af.
- Brug en våd klud til at rengøre apparatet og tør det.
- Læg ikke køleskabet i blød i vand, og vask det ikke direkte.
- Brug ikke slibende rengøringsmidler under rengøringen, da disse kan beskadige apparatet.

■ Opbevaring:

Hvis apparatet ikke skal bruges i længere tid, skal du følge instruktionen:

- Sluk og træk stikket ud af stikkontakten.
- Tag alle de genstande ud, der er opbevaret i enheden.
- Tør overskydende vand af med en blød klud.
- Læg apparatet på et køligt og tørt sted.
- Lad låget stå lidt åbent for at forhindre, at der dannes lugt.

■ Afrimning:

Fugtighed kan danne frost i køleapparatets indre eller på fordampere

Dette reducerer kølekapaciteten. Afrim apparatet i god tid for at undgå dette.

- Sluk og træk først stikket ud af apparatet for at undgå elektrisk stød.
- Tag alle de genstande ud, der er opbevaret i apparatet.
- Hold låget åbent.
- Tør det optøede vand af.

Brug aldrig hårde eller spidse værktøjer til at fjerne is eller til at løsne genstande, der er frosset fast.

7. FEJLFINDING

Køleboksen fungerer ikke:

- Kontroller, om kontakten er tændt.
- Kontroller, om stikket og stikkontakten er tilsluttet korrekt.
- Kontroller, om sikringen er brændt.
- Kontroller, om strømforsyningen er defekt.
- Hvis køleskabet tændes/slukkes ofte, kan det medføre startforsinkelse af kompressoren.

Køleboksrummene er for varme:

- Døren åbnes ofte.
- Der er for nylig blevet opbevaret en stor mængde varm eller varm mad
- Køleboksen har været frakoblet i lang tid.

Maden er frosset:

- Temperaturen blev indstillet for lavt.

Der er "vandstrømslyd" støj inde fra køleboksen:

- Det er et normalt fænomen, forårsaget af kølemiddelstrømmen.

Der er vanddråber omkring køleboksens kabinet eller dørspalten:

- Det er et normalt fænomen, fugten vil kondensere til vand, når den berører en kold overflade af køleboksen.

Kompressoren larmer en smule, når den starter:

- Det er et normalt fænomen, støjen vil blive reduceret, når kompressoren fungerer stabilt.

Kode F1 vises:

- Mulig årsag: lav spænding til køleboksen. Juster batteribeskyttelsen fra høj til middel eller fra middel til lav.
- Ved brug af Lithium PowerPack 714690: Hvis kode F1 vises, skal du trække stikket ud eller slukke for batteriet, eller tilslutte DC12/24V strømforsyning for at forsyne kompressor og batteri i tide for at undgå langvarig mikrostrøm, der dræner batteriet.

Kode F2 vises:

- Mulig årsag: kondensatorventilatoren er overbelastet. Afbryd strømmen til køleboksen i 5 minutter og genstart. Hvis koden vises igen, skal du kontakte producenten for at få service.

Kode F3 vises:

- Mulig årsag: Kompressoren starter for ofte. Afbryd strømmen til køleboksen i 5 minutter og genstart. Hvis koden vises igen, skal du kontakte producenten for at få service.

Kode F4 vises:

- Mulig årsag: Kompressoren starter ikke. Afbryd strømmen til køleboksen i 5 minutter og genstart. Hvis koden vises igen, skal du kontakte producenten for at få service.

Kode F5 vises:

- Mulig årsag: Overophedning af kompressor og elektronik. Afbryd strømmen til køleboksen i 5 minutter og genstart. Hvis koden vises igen, skal du kontakte producenten for at få service.


Kode F6 vises:

- Mulig årsag: Ingen parameter kan registreres af styringen. Afbryd strømmen til køleboksen i 5 minutter og start igen. Hvis koden vises igen, skal du kontakte producenten for at få service.

Kode F7 eller F8 vises:

- Mulig årsag: Temperaturføleren er defekt. Kontakt producenten for service.

8. TEKNISKE SPECIFIKATIONER**DualCooler 72 Compressor Cooler**

Total Gross Volume:	72 L
Rated Voltage:	12 / 24 V
Rated Current DC:	12 V 6.0 A / 24 V 3.0 A
Total Input Power:	80 W
Temperature Range:	+20 ~ -20 °C
Refrigerant:	R1234yf (80 g)
Climate Class:	SN/N/ST/T
Insulation Blowing Gas:	C ₆ H ₁₀
Noise Emission:	< 45 dB
Dimensions:	937 x 535 x 465 mm
Protective Classification of Electric Shock Resistance:	

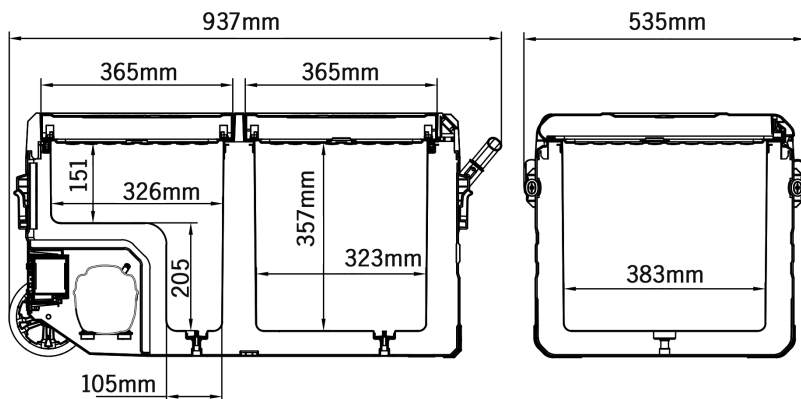


RoHS

**71455**

BEMÆRK: På grund af produktforbedringer kan de tekniske oplysninger være forskellige fra de faktiske oplysninger, se venligst klassificeringsetiketten på produktet.

9. PRODUKTDIMENSIONER



10. AFSÆTTELSE

Bortskaf ikke elektriske apparater som usorteret husholdningsaffald, brug separate indsamlingssteder. Overhold de lokale bestemmelser for bortskaffelse af apparatet på grund af det brændbare kølemiddel og blæsegas. Kontakt din lokale myndighed for at få oplysninger om de tilgængelige indsamlingssystemer. Hvis elektriske apparater bortskaffes på lossepladser eller lossepladser, kan farlige stoffer sive ud i grundvandet og komme ind i fødekæden, hvilket kan skade dit helbred og dit velvære. Når du udskifter gamle apparater med nye, er forhandleren lovmæssigt forpligtet til at tage dit gamle apparat tilbage til bortskaffelse, i det mindste gratis.

11. GARANTIBETINGELSER

Reimo Reisemobil-Center GmbH, Boschring 10, D-63329 Egelsbach (herefter betegnet som "Reimo" eller "vi"), giver garanti i tre år på produkter solgt under de egne mærker "CARBEST", "REIMO TENT", "CAMP4", "MC CAMPING" OG "HOLIDAY TRAVEL" udover de gældende lovpligtige regler vedr. defekter.

Garantiperioden starter på den relevante faktureringsdato. Geografisk omfatter vores garanti Forbundsrepublikken Tyskland. Hvis der findes produktionsfejl på de købte produkter under garantiperioden, stiller vi en af de følgende services til rådighed som del af garantien:

- Vi udfører gratis reparation af produktet; eller
- Vi bytter gratis produktet til et tilsvarende.

Reimo tager ejerskab af alle originale dele, der udskiftes i forbindelse med de ovennævnte garantiservices. Du får ejerskab af de nye dele eller udskiftede dele. Reparationer eller erstatninger, der finder sted under garantien genstarter eller forlænger ikke garantiperioden.

Hvis du ønsker at starte en garantisag, skal du kontakte forhandleren du købte produktet af eller Reimo direkte som garant:

Reimo Reisemobil-Center GmbH, Boschring 10, D-63329 Egelsbach, Tel.: +49 6150 8662-310

Garantien gælder ikke for defekter udover materialefejl eller produktionsfejl. Desuden gælder garantien ikke skader, der er forårsaget af:

- normal slitage;
- forkert eller ikke-hensigtsmæssig brug af produktet;
- forkert anvendelse, installation, samling, idriftsættelse eller anvendelse som ikke svarer til den relevante brugsinstruktion og/eller installation, især hvis instruktioner for vedligehold og pleje ikke overholdes;
- tilsidesættelse af sikkerhedsforanstaltninger;
- brug af vold (f.eks. slag);
- egne reparationer;
- brug af ikke-originale dele eller andre dele, der ikke er godkendt af producenten;
- miljømæssige faktorer (f.eks. varme, fugt);
- omstændigheder, som ligger udenfor producentens ansvar (f.eks. naturkatastrofer, ulykker); eller
- transportfejl.

For at kunne anvende garantien, skal vi have mulighed for at undersøge den pågældende sag (f.eks. ved at vi får indsendt produktet).

Anvend venligst sikker forsendelsesemballage, for at sikre at produktet ikke tager skade under transport. For at kunne starte en garantisag, skal du vedlægge en kopi af den originale faktura når du indsender produktet. Dette gør det muligt for os, at undersøge om garantibetingelserne er overholdt. Hvis du ikke vedlægger en kopi af den originale faktura, kan vi afvise services i henhold til garantien.

Hvis din garantisag er gyldig, skal du ikke betale for forsendelse (det vil sige, at vi tilbagebetaler alle forsendelsesomkostninger du har betalt for at sende os produktet. Inkluderer kun forsendelse inden for Forbundsrepublikken Tyskland).

Bemærk:

Denne produktgaranti, som Reimo giver begrænser ikke den lovpligtige garanti, du kan indkræve af Reimo / en forhandler i tilfælde af defekter; du kan gratis anvende de relevante rettigheder. Denne produktgaranti har ikke indflydelse på lovpligtige garantier som en kunde kunne være berettiget til overfor Reimo. Tværtimod kan denne produktgaranti bestyrke dit lovmæssige standpunkt.

Hvis nogle af de købte produkter er defekte, har du krav på dine lovpligtige rettigheder overfor Reimo, uanset om defekterne er dækket af garantien eller om en indgivelse er berettiget i henhold til garantien.

Läs igenom denna bruksanvisning noggrant innan du installerar och använder den. Förvara den på en säker plats för framtida användning.

INNEHÅLL

1. SÄKERHETSANVISNINGAR	83
2. PRODUKTEGENSKAPER	84
3. KOMPONENTER	84
4. OMVÄND DÖRRÖPPNINGSDIRIKTION	85
5. FUNKTION OCH ANVÄNDNING	86
6. SKÖTSEL OCH UNDERHÅLL	87
7. TROUBLESSLÖSNING	88
8. TEKNISKA SPECIFIKATIONER	89
9. PRODUKTDIMENSIONER	90
10. FÖRSÖRJNING	90
11. GARANTIVILLKOR	91

1. SÄKERHETSANVISNINGAR

VARNING!

- Använd inte apparaten om den är synligt skadad.
- Blockera inte kylskåpets öppningar med saker som stift, tråd etc.
- Utsätt inte apparaten för regn eller blötlägg den i vatten.
- Placera inte apparaten i närheten av öppen eld eller andra värmekällor (värmare, direkt solljus, gasugnar etc.)
- Förvara inte explosiva ämnen som sprayburkar med ett brännbart drivmedel.
- Se till att matningskabeln är torr och att den inte sitter fast eller är skadad. Placera inte flera bärbara uttag eller bärbara nätaggregat på baksidan av apparaten.
- Kontrollera att spänningsangivelsen på typskylten överensstämmer med energitillförselns spänningsangivelse. Apparaten får endast användas med den strömförsörjningsenhet som medföljer apparaten.
- Använd inte elektriska apparater i apparatens matförvaringsfack, om de inte är av den typ som rekommenderas av tillverkaren.
- När apparaten har packats upp och innan den sätts igång måste den placeras på ett plant underlag i mer än 6 timmar.
- Se till att apparaten förblir horisontell när den är igång. Lutningsvinkeln måste vara mindre än 5° vid långvarig drift och mindre än 45° vid kortvarig drift.
- Håll ventilationsöppningarna i apparathöljet eller i den inbyggda konstruktionen fria från hinder.
- Håll apparaten stabil på marken eller i bilen. Tappa inte avlopp upp och ner.

FÖRSIKTIGHET!

- Reparationer får endast utföras av kvalificerad personal. Felaktig reparation kan medföra fara.
- Installationen av likström måste skötas av kvalificerade elektriker.
- Barn får inte leka med apparaten. Rengöring och användarunderhåll får inte göras av barn utan övervakning.
- Apparaten kan användas av barn från 8 år och uppåt och personer med nedsatt fysisk, sensorisk eller mental förmåga eller brist på erfarenhet och kunskap om de har fått tillsyn eller instruktioner om användning av apparaten på ett säkert sätt och förstår riskerna.

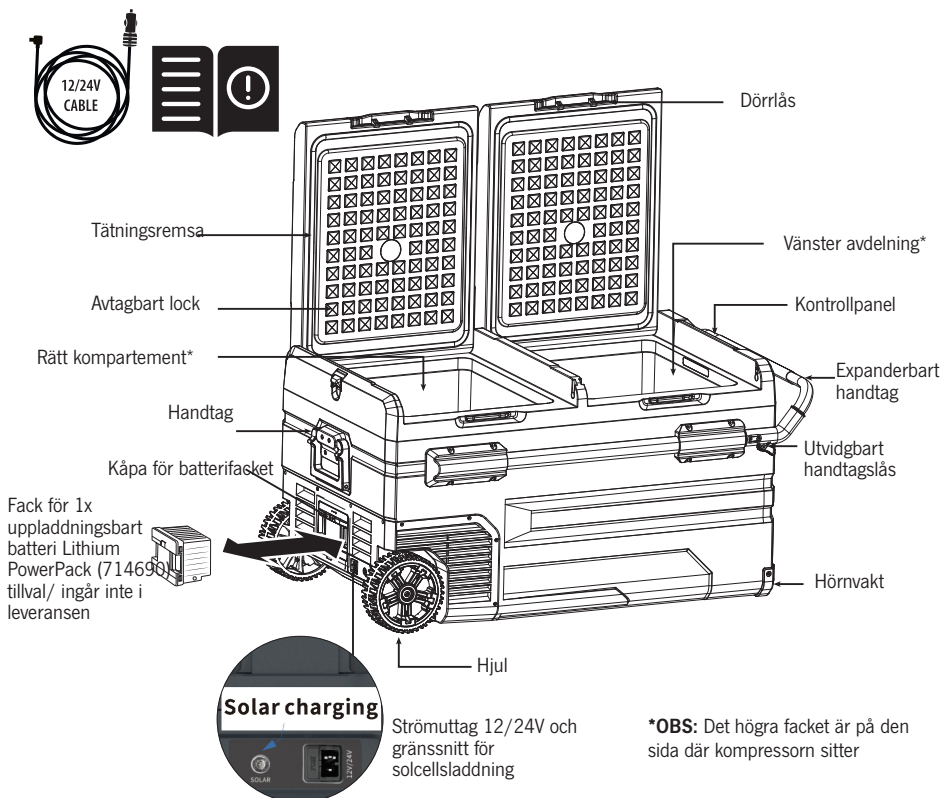
OBS!

- Koppla bort strömförsörjningen före varje rengöring och underhåll och efter varje användning.
- Använd inte vassa verktyg för att avfrosta. Skada inte köldmediekretsen.
- Risk för att barn fastnar. Innan du slänger ditt gamla kylskåp eller din gamla frys: Ta bort dörrarna: Låt hyllorna sitta kvar så att barn inte lätt kan klättra in i dem.
- Kontrollera om apparatens kylkapacitet är lämplig för förvaring av livsmedel eller mediciner. Livsmedel får endast förvaras i sin originalförpackning eller i lämpliga behållare.
- Om apparaten lämnas tom under långa perioder ska du stänga av, avfrosta, rengöra, torka och lämna dörren öppen för att förhindra att mögel bildas i apparaten.

2. PRODUKTEGENSKAPER

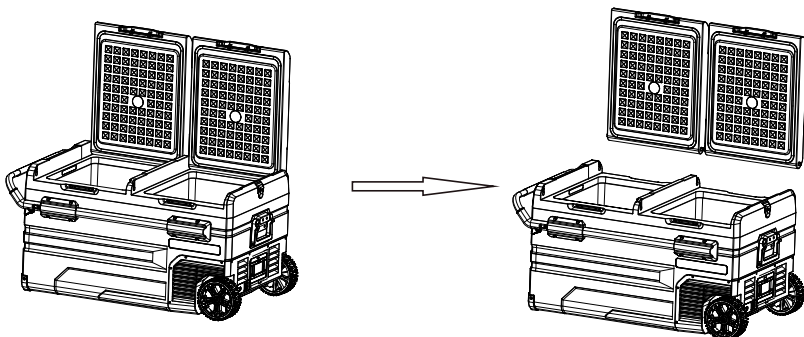
- 12V/24V
- Högeffektiv DC-kompressor med hög effektivitet
- Dual Zone kyl/frys - två individuellt justerbara temperaturzoner
- 2 avtagbara lock
- 2 avtagbara trådkorgar
- Dubbla driftlägen (MAX och ECO)
- +20 ~ -20°C
- 3-steps batteriskydd vid låg spänning
- LED-display/kontrollpanel
- USB-laddningsport: 5V/1A
- Inre LED-ljus
- Invändig avtappningsplugg
- Överdimensionerade hjul och teleskophandtag
- Integrerad flasköppnare

3. KOMPONENTER



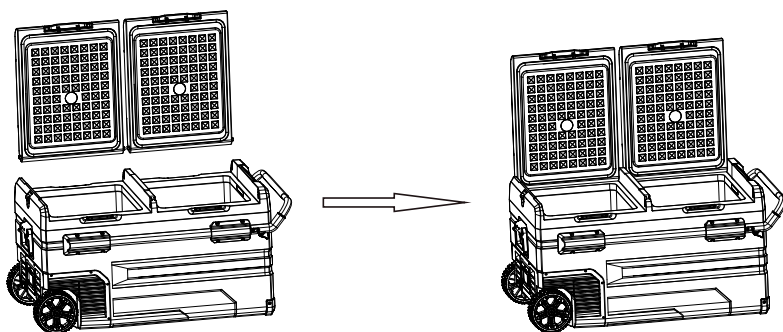
4. OMVÄND DÖRRÖPPNINGSDIRIKTION

Dörrens öppningsriktning kan ändras enligt faktiska behov, följ instruktionerna nedan:



1) Öppna dörren i en 90° vinkel.

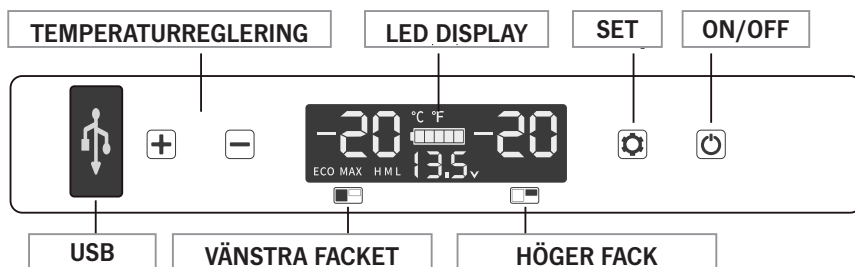
2) Ta bort dörrkroppen vertikalt.



3) Rikta dörrskafvet mot fackhålet och sätt in det.

4) Avsluta installationen. Riktningen har ändrats.

5. FUNKTION OCH ANVÄNDNING





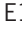
ANMÄRKNING: Det högra facket är på den sida där kompressorn finns

- **Strömförsörjning:** Anslut till DC 12V/24V
- **Initialisering av bildskärmen:** När kylboxen sätts på strömmen kommer summern att ge ett långt pip och displayen kommer att vara på i två sekunder. Därefter går den in i standby-läge.
- **SLÅ PÅ/AV:** Tryck på för att slå på, tryck länge på i tre sekunder för att slå av
- **Temperaturinställning:** När temperaturen är igång, tryck länge på + och samtidigt i tre sekunder för att slå på/av det vänstra facket, tryck länge på - och samtidigt i tre sekunder för att slå på/av det högra facket, två fack kan inte stängas av samtidigt. När både det vänstra och det högra facket är inställda på drift, tryck på + eller - för att gå in i temperaturinställningen för det vänstra facket, tryck på + för att öka temperaturen, tryck på - för att sänka temperaturen och tryck på för att växla mellan det vänstra och det högra facket. Inställningen sparas efter att man har slutat att köra i fyra sekunder (Observera: den temperatur som visas är den aktuella temperaturen i facken, det tar ett tag att nå den inställda temperaturen). Temperaturinställningsområde: -20~20 °C.
- **Kylningsläge:** Tryck på för att växla mellan MAX (snabb kylning) och ECO (energiparläge). (*Fabriksinställningen är MAX.)
- **Batteriskyddsläge:** Under körning, tryck länge på i tre sekunder tills skärmen blinkar. Tryck sedan på igen för att välja skyddsläge H (hög), M (medel) och L (låg). Fabriksinställningen är H (hög). H ska ställas in när produkten är ansluten till bilens strömförsörjning, M eller L ska ställas in när den är ansluten till ett bärbart batteri eller annat reservbatteri. På grund av de olika utgångsspänningarna mellan fordon kan batteriskyddsnivån ställas in från H till M eller från M till L om det finns en spänningsskyddskod F1 som visas på displayen. Batteriskyddsnivån bör ställas in på H om produkten ska fortsätta att fungera efter att bilmotorn stängts av, annars kan produkten tömma batteriet

Spänningsreferens:

MODE \ INPUT	DC 12V		DC 24V	
	AVSLUTNING	SKÄRNING	AVSLUTNING	SKÄRNING
L	8.5V	10.9V	21.3V	22.7V
M	10.1V	11.4V	22.3V	23.7V
H	11.1V	12.4V	24.3V	25.7V

OBS: Spänningen är ett teoretiskt värde, det kan finnas en avvikelse i olika miljöer

- **Inställning av temperaturenhet:** Stäng av kylboxen, tryck länge på  i 3 sekunder tills E1 visas och växla till E5 genom att trycka på  igen. Tryck sedan på + eller - för att välja Celsius eller Fahrenheit. (*Fabriksinställningen är °C.)
- **Återställning:** Stäng av kylboxen, tryck länge på  i 3 sekunder tills E1 visas, i E1-läge, tryck länge på + - samtidigt i 3 sekunder för att återställa inställningarna

6. SKÖTSEL OCH UNDERHÅLL

- Rengöring

- Stäng av och dra ur kontakten först för att undvika elektriska stötar.
- För att underlätta rengöringen kan du ta bort avloppspluggen och låta överflödigt vatten rinna av.
- Använd en våt trasa för att rengöra apparaten och torka den sedan.
- Blötlägg inte kylskåpet i vatten och tvätta det inte direkt.
- Använd inte slipande rengöringsmedel vid rengöring eftersom dessa kan skada apparaten.

- Förvaring

Om enheten inte kommer att användas under en längre tid, följ instruktionerna:

- Stäng av och dra ut kontakten till apparaten.
- Ta ut alla föremål som förvarats i enheten.
- Torka bort överflödigt vatten med en mjuk trasa.
- Ställ enheten på en sval och torr plats.
- Låt locket vara något öppet för att förhindra att lukt bildas.

- Avfrostning

Fukt kan bilda frost i kylväggens inre eller på förångaren

Detta minskar kylkapaciteten. Avfrost apparaten i god tid för att undvika detta.

- Stäng av och dra ur kontakten först för att undvika elektriska stötar.
- Ta ut alla föremål som förvarats i apparaten.
- Håll locket öppet.
- Torka bort det avfrostade vattnet.

Använd aldrig hårda eller spetsiga verktyg för att ta bort is eller för att lossa föremål som har frusit fast.

7. TROUBLESSLÖSNING

Kylboxen fungerar inte:

- Kontrollera om strömbrytaren är på.
- Kontrollera om kontakten och uttaget är ordentligt anslutna.
- Kontrollera om säkringen har brunnit.
- Kontrollera om strömförsörjningen är felaktig.
- Om kylskåpet slås på/av ofta kan det orsaka startfördröjning av kompressorn.

Kylboxarna är för varma:

- Dörren öppnas ofta.
- En stor mängd varm eller het mat har lagrats nyligen
- Kylboxen har varit frånkopplad under en längre tid.

Maten är frusen:

- Temperaturen har ställts in för lågt.

Det finns ett "vattenflödesljud" från kylboxens insida:

- Det är ett normalt fenomen som orsakas av flödet av köldmedium.

Det finns vattendroppar runt kylboxens hölje eller dörrspalten:

- Det är ett normalt fenomen, fukten kondenserar till vatten när den rör vid en kall yta på kylboxen.

Kompressorn är något bullrig när den startar:

- Det är ett normalt fenomen, ljudet minskar när kompressorn fungerar stabilt.

Kod F1 visas:

- Möjlig orsak: låg spänning till kylboxen. Justera batteriskyddet från hög till medelhög eller från medelhög till låg.
- Vid användning av Lithium PowerPack 714690: Om kod F1 visas, koppla ur eller stäng av batteriet, eller anslut till DC12/24V strömförsörjning för att driva kompressorn och batteriet i tid för att undvika att långvarig mikroström dränerar batteriet.

Kod F2 visas:

- Möjlig orsak: Kondensatorfläkten är överbelastad. Koppla bort strömmen till kylboxen i 5 minuter och starta på nytt. Om koden visas igen, kontakta tillverkaren för service.

Kod F3 visas:

- Möjlig orsak: Kompressorn startar för ofta. Koppla bort strömmen till kylboxen i 5 minuter och starta på nytt. Om koden visas igen, kontakta tillverkaren för service.

Kod F4 visas:

- Möjlig orsak: Kompressorn startar inte. Koppla bort strömmen till kylaren i 5 minuter och starta om. Om koden visas igen, kontakta tillverkaren för service.

Kod F5 visas:

- Möjlig orsak: överhettning av kompressorn och elektroniken. Koppla bort strömmen till kylaren i 5 minuter och starta om. Om koden visas igen, kontakta tillverkaren för service.

Kod F6 visas:


- Möjlig orsak: Ingen parameter kan upptäckas av styrenheten. Koppla bort strömmen till kylboxen i 5 minuter och starta på nytt. Om koden visas igen, kontakta tillverkaren för service.

Kod F7 eller F8 visas:

- Möjlig orsak: Temperaturgivaren är felaktig. Kontakta tillverkaren för service.

8. TEKNISKA SPECIFIKATIONER

DualCooler 72 Compressor Cooler

Total Gross Volume:	72 L
Rated Voltage:	12 / 24 V
Rated Current DC:	12 V 6.0 A / 24 V 3.0 A
Total Input Power:	80 W
Temperature Range:	+20 ~ -20 °C
Refrigerant:	R1234yf (80 g)
Climate Class:	SN/N/ST/T
Insulation Blowing Gas:	C ₂ H ₁₀
Noise Emission:	< 45 dB
Dimensions:	937 x 535 x 465 mm
Protective Classification of Electric Shock Resistance:	

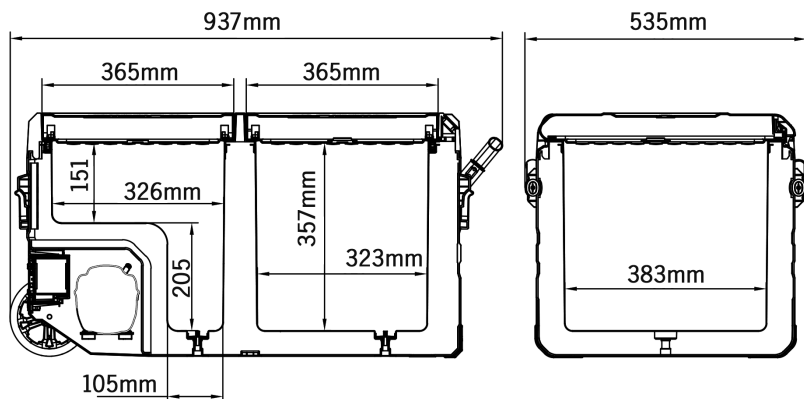


RoHS

**71455**

OBS: På grund av produktförbättring kan den tekniska informationen skilja sig från den faktiska information, se klassificeringsetiketten på produkten.

9. PRODUKTDIMENSIONER



10. FÖRSÖRJNING

Släng inte elektriska apparater som osorterat kommunalt avfall, använd separata insamlingsanläggningar. Observera de lokala bestämmelserna för bortskaffande av enheten på grund av det brandfarliga köldmediet och blåsgasen. Kontakta din lokala myndighet för information om tillgängliga insamlingsystem. Om elapparater slängs på soptippar eller deponier kan farliga ämnen läcka ut i grundvattnet och hamna i livsmedelskedjan, vilket kan skada din hälsa och ditt välbefinnande. När du byter ut gamla apparater mot nya är återförsäljaren enligt lag skyldig att åtminstone kostnadsfritt ta tillbaka din gamla apparat för bortskaffande.

11. GARANTIVILLKOR

Reimo Reisemobil-Center GmbH, Boschring 10, D-63329 Egelsbach, Tyskland (nedan kallat "Reimo" eller "vi"), ger tre års garanti på produkter som säljs under sina egna varumärken "CARBEST", "MC CAMPING", "REIMO TENT", "CAMP4" och "HOLIDAY TRAVEL" utöver lagstadgade rättigheter som relaterar till defekter. Garantiperioden påbörjas på relevant fakturadatum. Vår garantis geografiska omfattning är Förbundsrepubliken Tysklands territorium. Vid material- eller tillverkningsdefekter som hittas i dina köpta produkter under garantiperioden, tillhandahåller vi dig en av följande tjänster, efter eget gottfinnande, som en del av garantin:

- Vi reparerar varorna utan kostnad; eller
- Vi byter ut varan mot en likvärdig produkt utan kostnad.

Reimo förvärvar ägandet av originaldelar som ersätts inom omfattningen av ovan nämnda garantitjänster. Du förvärvar ägandet av nya delar eller ersättningsdelar. Reparationer eller ersättningar som tillhandahålls under garantin berättigar inte till någon förlängning eller omstart av den relevanta garantiperioden. Vill du göra ett garantianspråk, kontakta återförsäljaren som du köpte produkten ifråga från eller Reimo direkt som garantigivare:

Reimo Reisemobil-Center GmbH, Boschring 10, D-63329 Egelsbach, Tyskland, Tel.: +49 6150 8662-310

Garantin gäller inte om andra defekter än materialdefekter eller tillverkningsdefekter hittas. Garantianspråk avslås dessutom om en skada orsakats av:

- normalt slitage;
- felaktig och icke ändamålsenlig användning av produkten;
- felaktig drift, installation, montering, idrifttagning eller drift som skiljer sig från de relevanta användarinstruktionerna och/eller installationen, särskilt om instruktionerna för underhåll och skötsel eller varning inte beaktas;
- underlåtenhet att iaktta eventuella försiktighetsåtgärder;
- användning av kraft (t.ex. slag);
- egna reparationer;
- användning av icke-originaldelar eller av delar som inte godkänts av tillverkaren;
- miljöfaktorer (t.ex. värme, fuktighet);
- omständigheter som tillverkaren inte ansvarar för (t.ex. naturkatastrofer, olyckor); eller
- felaktig transport.

För att kunna göra ett garantianspråk behöver du låta oss undersöka fallet i fråga (t.ex. genom skicka varan till oss). Använd säkra förpackningar för att se till att varorna inte skadas under transport. För att kunna göra ett garantianspråk behöver du bifoga en kopia av fakturan med frakten av varan. På så sätt kan vi kontrollera om garantivillkoren uppfylls. Bifogar du inte någon kopia av fakturan kan vi vägra tillhandahålla tjänster under garantin. Är ditt garantianspråk legitimt ådrar du dig inga fraktkostnader (dvs. vi återgår dig för eventuella fraktkostnader som uppkommit för att skicka oss varorna. Inkluderar endast frakt inom Förbundsrepubliken Tyskland).

Notera:

Denna tillverkargaranti som ges av Reimo begränsar inga lagstadgade garantirättigheter som du kan kunna hävda mot Reimo/en återförsäljare vid defekter; du kan utöva relevanta rättigheter utan kostnad. Denna tillverkargaranti ska sakna påverkan på lagstadgade rättigheter som du kan hålla mot Reimo. Denna tillverkargarantin stärker istället din legala position. Är dina köpta varor defekta, kan du alltid hävda dina legala garantirättigheter mot Reimo, oavsett om defekterna täcks av garantin eller om ett anspråk hävdas under garantin.



REIMO REISEMOBIL-CENTER GMBH
63329 EGELSBACH · BOSCHRING 10
GERMANY · WWW.REIMO.COM
MADE IN CHINA · © REIMO 01/2025