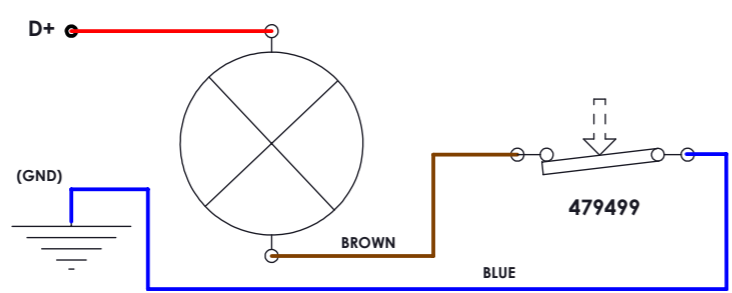
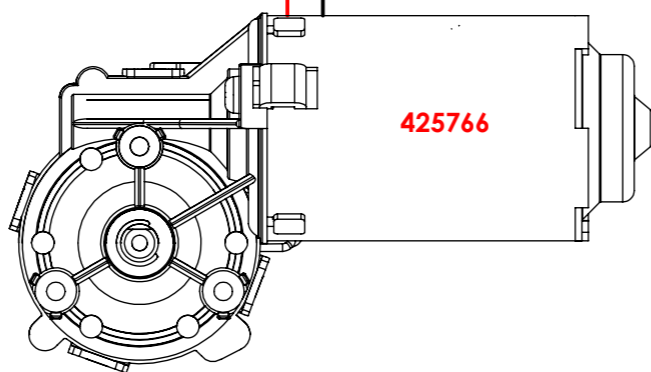
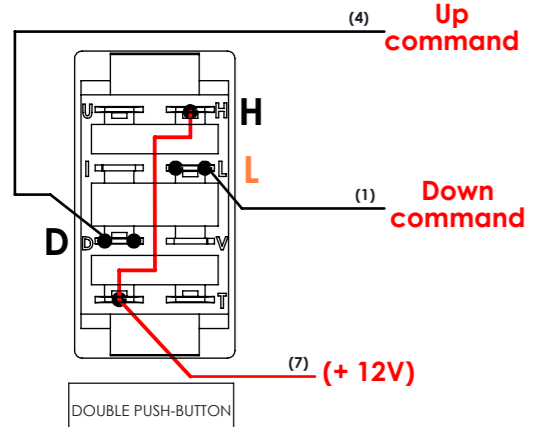
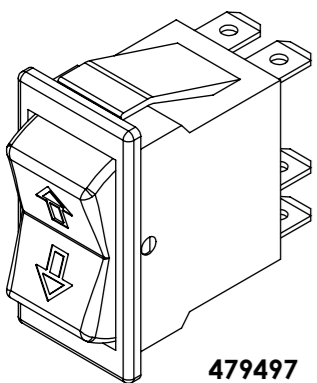
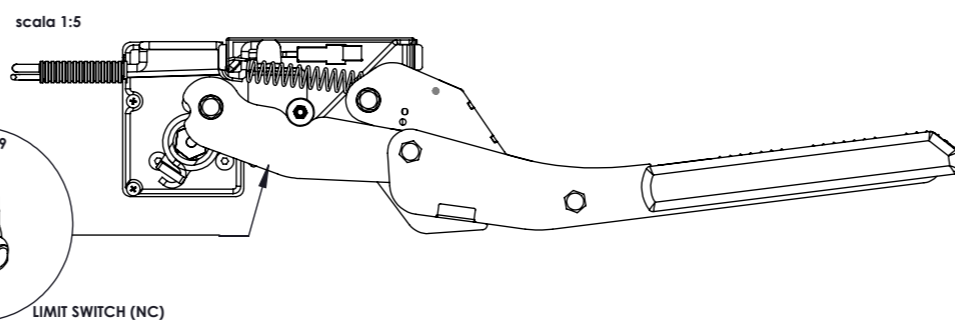


Connector " A "	
Pin N°	Description
1	open control
2	+ 12 V battery
3	D+
4	close control
5	D+
6	( - ) GND
7	common push-button
8	--

Connector " B "	
Pin N°	Descrizione
1	black wire (motor)
3	red wire (motor)



STEP OPEN: WARNING LIGHT ON WHEN TURNING THE VEHICLE ON



Rev.	Data modifica	Controllato/Approvato	Descrizione modifica			
Ed.	Codice articolo		Descrizione			
1	060-502004-GB		Schema di collegamento centralina			
Data ult.mod.	Data	Disegnato	Approvato	Vista	Scala	Foglio
01/03/2017	09/10/2009	A.V.	Nardini D.	3D + ortogonale	1:1	01
14:46:08	RIF. Matricola >>	DAL N°	AL N°	Assorbimento	Peso (Kg)	Controllato
	>>>>	--	--	--	--	Nardini D.

Project 2000 S.r.l. si riserva tutti i diritti consentiti dalla legge sulla proprietà del seguente disegno. La divulgazione sia parziale che totale a terzi è assolutamente vietata.