

BASES TOURNANTES

Sécurité

Attention : ne jamais conduire si la base n'est pas verrouillée face à la route !

Attention : Sur certains véhicules, la rotation du siège pilote ne peut être réalisée que **frein à main baissé**. Dans ce cas, n'utilisez la base tournante que **sur terrain plat ou après calage du véhicule**.



Montage

Se référer au **plan de montage** spécifique à chaque modèle.

Attention à préserver les câbles du siège : passer par le trou central, donner de l'amplitude en retirant des clips guide et **protéger les câbles par de la gaine adaptée**.



Utilisation

- déverrouiller la base tournante avec la poignée rouge
- faire pivoter le siège vers l'intérieur du véhicule

Pour une utilisation optimale, faire pivoter le siège à vide, ou en soulageant au maximum le poids de l'utilisateur

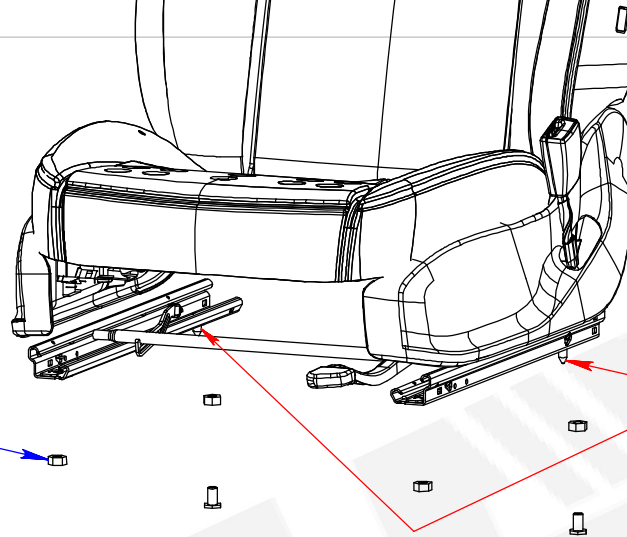
- avancer / reculer les glissières si besoin au cours de la rotation
- position libre vers l'arrière, maxi 180°
- reverrouillage automatique face à la route

Entretien

En cas de bruit de grincement, appliquer du spray lubrifiant sur les pions plastique

En cas de bruit de claquement, appliquer de la graisse sur le pion métallique de verrouillage

CBTO21D3GB
montage symétrique



siège d'origine

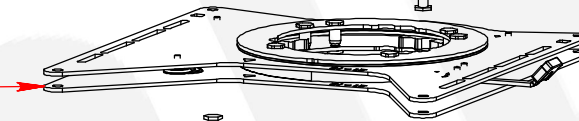
TRONCONNER les 2 pions
sous les glissières

4 écrous M10
aligner le plat de l'écrou
parallèle à la glissière

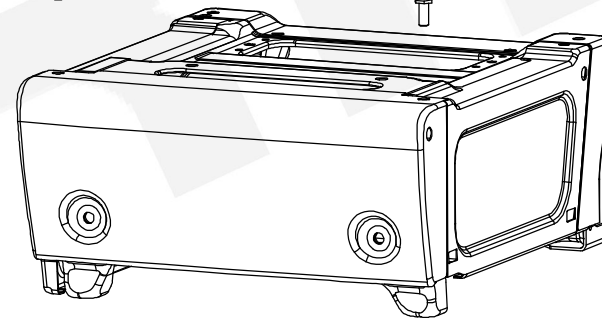
4 vis THB M10x18 - 25 Nm
enduites frein filet

base tournante CBTO21D3

4 vis THB M10x25 - 35 Nm



**MONTAGE
BASE TOURNANTE
PASSAGER
CBTO21D3**



caisson d'origine

Décrocher le bloc connecteur pour le refixer
au centre du siège

A	Version d'origine	06/10/2023	AL
Ind.	Evolution	Date	Par
montage CBTO21D3 VITO W447		MATIERE:	POIDS:
SCOPEMA - 87150 Oradour-sur-Vayres - France Tel : 05 55 78 11 49 ; Web : www.scopema.com		TRAITEMENT: -	Kg
Client: -	Ref: -	Tolérances générales Norme ISO 2768-mK	Mécanosoudage- ClasseB NF E 86-050
Ce plan est la propriété de SCOPEMA Il ne peut être communiqué à des tiers ou reproduit sans autorisation écrite de SCOPEMA. This drawing cannot be printed or issued to anybody without SCOPEMA Authorisation		SCOPEMA RIB SEATING SINCE 1981	Ech: 1/8
			A4