

# **CARBEST**

INNOVATIONS FOR MOBILE LIFE

## Funkfernbedienung

für VanHeat 48182 & 48183

## Wireless remote control

for VanHeat 48182 & 48183

ONLY FOR  
VanHeat

UP TO  
1000m

FREQUENCY  
869 MHz

48014



- DE - BENUTZERHANDBUCH
- EN - USER'S INSTRUCTION
- IT - MANUALE D'ISTRUZIONI
- ES - MANUAL DEL USUARIO
- FR - MANUEL D'UTILISATION
- NL - INSTRUCTIEHANDLEIDING
- FI - KÄYTTÖOHJE
- DK - BRUGERHÅNDBOG
- SE - ANVÄNDARMANUAL



---

DE – BENUTZERHANDBUCH .....	4–17
EN – USER ´S INSTRUCTION .....	18–31
IT – MANUALE PER L´UTENTE .....	32–45
ES – MANUAL DE USUARIO .....	46 –59
FR – MANUEL UTILISATEUR .....	60–73
NL – GEBRUIKSAANWIJZING .....	74–87
FI – KÄYTTÖOPAS .....	88–101
DK – BRUGERHÅNDBOG .....	102–115
SE – ANVÄNDNINGSSINSTRUKTION .....	116–129

**Inhalt**

1. Vorwort	6
2. Impressum	6
3. Kennzeichnungskonvention   „Tick the box“ - System	7
4. Auspacken	7
5. Transport   Lagerung	7
6. Einsatzbereiche	8
7. Sicherheit   Codierung	8
8. Gewährleistung	8
9. Gewährleistung   Verlust	9
10. Komponenten	10
11. Funktionen	11
12. Funktionen   Tastensperre	11
13. Funkübertragung	12
14. Technische Daten	13
15. Stückliste	14
16. Anschluss	15
17. Installation	16
18. Wartung	16
19. Fehlersuche	17
20. Entsorgung	17
21. Ihre Notizen   Ihre Bemerkungen	130

Notieren Sie hier die Hauptdaten Ihrer **CARBEST** Funkfernbedienung:

Kaufdatum: \_\_\_\_\_

Händler:  
Name des Händlers: \_\_\_\_\_

Adresse: \_\_\_\_\_

Ansprechpartner: \_\_\_\_\_

Telefonnummer: \_\_\_\_\_

## 1. Vorwort

Vielen Dank dafür, daß Sie unsere CARBEST Funkfernbedienung für Ihre VanHeat Diesel-Luft-Heizung gewählt haben.

Dieses Handbuch soll Installationsbetrieben und Nutzern dienen.

Es beschreibt das System und seine Arbeitsprinzipien, die korrekte Installation sowie die korrekte Nutzung Ihrer CARBEST Funkfernbedienung mit Ihrer VanHeat Heizung.

Desweiteren widmet es sich der empfohlenen Pflege, so daß Sie respektive Ihr Kunde langfristig Freude an der Fernbedienung haben werden.

Halten Sie sich an die Anweisungen dieses Handbuches, damit das System lange zu Ihrer Zufriedenheit einsatzbereit bleibt.

Sofern Ihnen Fehler auffallen oder Ihnen konstruktive Anregungen zu diesem Handbuch in den Sinn kommen, freuen wir uns über eine Kontaktaufnahme.

Sollte es während der Nutzung der Funkfernbedienung zu Problemen kommen, wenden Sie sich bitte an Ihren CARBEST Vertragshändler

Wir werden alles tun, um Ihnen im Bedarfsfall zur Seite zu stehen.

Ihr CARBEST Team

- Hinterlegen Sie dieses Handbuch an einem geeigneten Platz, so daß Sie stets
- problemlos auf dessen Inhalt zurückgreifen können.

## 2. Impressum

Veröffentlichung: 2022  
Herausgeber: REIMO Reisemobil-Center GmbH | Boschring 10 | 63329 Egelsbach  
Marken: VanHeat und CARBEST sind Handelsmarken der REIMO Reisemobil Center GmbH  
Urheberrecht: REIMO Reisemobil-Center-GmbH | Boschring 10 | 63329 Egelsbach  
Alle Rechte vorbehalten. Die Vervielfältigung von Teilen des urheberrechtlich geschützten Buches in irgendeiner Form oder mit irgendwelchen Mitteln – grafisch, elektronisch oder mechanisch, einschließlich Fotokopie, Aufzeichnung oder Speicherung in einem elektronischen Datenspeichersystem – ist ohne vorherige schriftliche Genehmigung der REIMO Reisemobil-Center GmbH untersagt.

### 3. Kennzeichnungskonvention | „Tick the box“ - System

Die folgenden Kennzeichnungen dienen dazu, die im Dokument aufgeführten Informationen nach Grad Ihrer Wichtigkeit zu unterscheiden.

■ Hinweise, Empfehlungen

▬ Anweisungen, Warnungen

▬  Verbote

### 4. Auspacken

Nach dem Auspacken der Sendung, prüfen Sie deren Inhalt bitte auf Vollständigkeit, indem Sie ihn mit den Stückliste Funkfernbedienung S. 12 vergleichen. Kontaktieren Sie Ihren Vertragshändler sofern Sie eine Nicht-Übereinstimmung feststellen.

### 5. Transport | Lagerung

■ Die Umgebungstemperatur zur Lagerung und für den Transport der Funkfernsteuerung muß zwischen -40 °C und 75 °C liegen, um Schäden an den elektronischen Komponenten zu vermeiden.

## 6. Einsatzbereiche

Die vorliegende Funkfernbedienung ist speziell für die Steuerung Ihrer VanHeat Diesel-Luftheizung entwickelt worden. Sie wurde für exzellente Funktionalität entwickelt und bietet eine perfekte Leistungsfähigkeit sowie Lösungsmöglichkeiten. Das Design garantiert einen maximalen ergonomischen Komfort sowie eine klare funktionale Bedienbarkeit.

- Je nach Umgebung und Konstellation der Funkanlage werden Funk-
- Reichweiten von mehreren hundert Metern erreicht. Zur Erhöhung der Funk-
- Reichweite auf bis zu 1.000 m liegt eine externe Stabantenne bei.

Der Handsender verfügt über eine Klassifizierung gemäß IP68. Damit ist er in der Lage Sie auf einem Bootstrip oder auf einem SUP zu begleiten. Ein kurzer Fall ins Wasser oder einen Transport in einer nassen Tasche übersteht er unbeschadet.

## 7. Sicherheit | Codierung

Der Handsender ist werkseitig mit einer fest vergebenen und einmaligen Seriennummer zur Identifizierung codiert. Diese kann aus Sicherheitsgründen nicht verändert werden. Die Seriennummer wird im Funkprotokoll verschlüsselt übermittelt und lässt sich somit nicht kopieren. Für die Inbetriebnahme müssen am Handsender keine weiteren Einstellungen vorgenommen werden.

## 8. Gewährleistung

Der Gewährleistungszeitraum beträgt 36 Monate. Reimo behält sich das Recht vor, mögliche Fehler zu beseitigen. Die Garantie wird für alle Schäden ausgeschlossen, die durch fehlerhafte Verwendung oder unsachgemäße Handhabung entstanden sind.

Haftungsbeschränkungen:

Reimo ist in keinem Fall für Begleitschäden, Folgeschäden oder indirekte Schäden, Kosten, Ausgaben, Nutzungsausfall oder Gewinnausfall haftbar.

Der angegebene Verkaufspreis des Produkts stellt den entsprechenden Betrag der Haftungsbeschränkung von Reimo dar.



## 9. Gewährleistung | Verlust

In den folgenden Fällen erlischt jeder Garantieanspruch; desweiteren wird jegliche Haftung von Sach- oder Personenschäden ausgeschlossen:

- Nichteinhaltung der in der Einbauanleitung enthaltenen Anweisungen
- Vorschriftswidrige Handhabung oder Bedienung
- Bedienungsfehler
- Unbefugtes Öffnen der Komponenten
- Fremdeingriffe sowie Fremdeinwirkungen
- Mechanische Beschädigungen
- Eigenmächtige Umbauen und/oder Verändern des Produkts
- Nicht fachmännische Reparaturen
- Einsatz von NICHT-Original-Ersatzteilen
- Einsatz von leeren / defekten Batterien oder Akkus
- Ein Garantienachweis ist nicht vorhanden

Keine Haftung wird übernommen für:

- Direkte oder indirekte Schäden, einschließlich beiläufiger oder Folgeschäden an oder durch die Funkfernsteuerung, welche aus deren Nutzung oder einer Funktionsstörung resultieren
- Störungen durch oder von anderen Funkanlagen (z.B. Handybetrieb)
- Den Verlust der Funkfernsteuerung



Verwenden Sie dieses Produkt nicht in Krankenhäusern oder sonstigen medizinischen Einrichtungen. Obwohl dieses System nur relativ schwache Funksignale aussendet, könnten diese dort zu Funktionsstörungen von lebenserhaltenden Systemen führen. Gleiches gilt möglicherweise in anderen Bereichen.

## 10. Komponenten



Fig. 1

### Handsender

- 1 Tastenschutz
- 2 Kontroll-LED
- 3 Taste #01 EIN
- 4 Taste #02 AUS

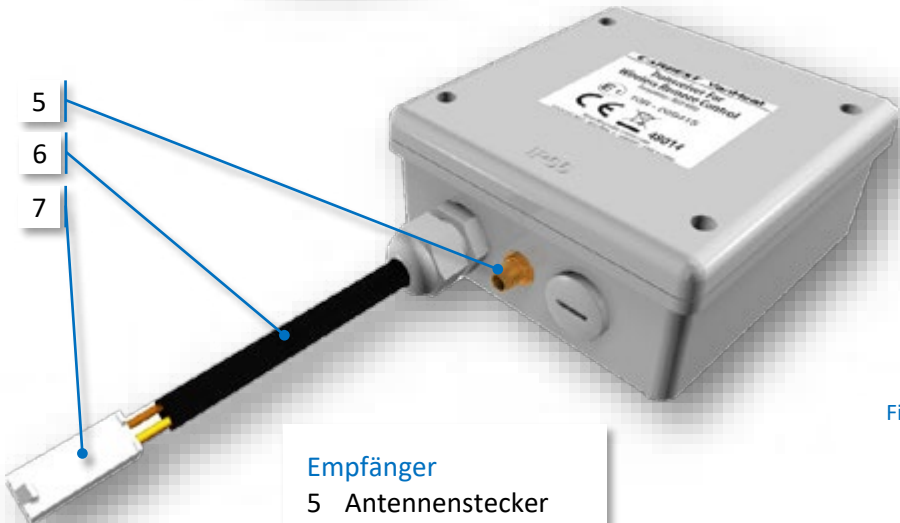


Fig. 2

### Empfänger

- 5 Antennenstecker
- 6 Kabel zum  
Kabelbaum der  
VanHeat Heizung
- 7 Anschlußstecker

## 11. Funktionen

Das System ist so konfiguriert: Durch Betätigung der oberen Taste #01 [Seite 10 Fig. 1 (3)] wird vom Handsender ein Signal an den Empfänger gesendet. Der Handsender quittiert den Tastendruck durch 1 x grünes Blinken der Kontroll-LED [Seite 10 Fig. 1 (2)]. Die VanHeat Heizung wird eingeschaltet.

Mit Betätigung der unteren Taste #02 [Seite 10 Fig. 1 (4)] wird ein Signal an den Empfänger gesendet. Der Handsender quittiert den Tastendruck durch 1 x grünes Blinken der Kontroll-LED [Seite 10 Fig. 1 (2)]. Die VanHeat Heizung wird ausgeschaltet.

In beiden Fällen sendet der Empfänger als Rückmeldung und Bestätigung für das empfangene Signal ein eigenes Signal an den Handsender zurück. Der Handsender zeigt den Empfang durch 3x grünes Blinken der Kontroll-LED [Seite 10 Fig. 1 (2)] an.

Blinkt die Kontroll-LED [Seite 10 Fig. 1 (2)] als Antwort 5x rot, befindet sich der Handsender außerhalb der Reichweite des Empfängers.



Die Taster dürfen nicht gleichzeitig betätigt werden.

## 12. Funktionen | Tastensperre

Der Handsender ist mit einer automatischen Tastensperre ausgestattet, um ein ungewolltes Betätigen einer Funktionstaste [Seite 10 Fig. 1 (3+4)] zu verhindern; z.B. wenn sich der Handsender in einer Tasche befindet.

Aktivierung der Tastensperre

Halten Sie die Standby-Taste [Seite 10 Fig. 1 (1)] für ca. 5 Sekunden gedrückt, bis die Kontroll-LED [Seite 10 Fig. 1 (2)] 3 x grün blinkt.

Ist die automatische Tastensperre aktiviert, muss der Handsender durch kurzes Drücken der Standby-Taste [Seite 10 Fig. 1 (1)] aus dem Sleep-Modus geholt werden. Daraufhin sind Funktionstaste #01 und Taste #02 nutzbar.

Wird innerhalb von 5 Sek. keine weitere Taste mehr gedrückt, geht der Handsender wieder in den Sleep-Modus.

Deaktivierung der Tastensperre

Halten Sie die Standby-Taste [Seite 10 Fig. 1 (1)] für ca. 5 Sekunden gedrückt, bis die Kontroll-LED [Seite 10 Fig. 1 (2)] 3 x rot blinkt.

Bei deaktivierter Tastensperre kann jederzeit direkt auf eine der beiden Funktionstasten gedrückt werden und das Funksignal wird gesendet.

### 13. Funkübertragung

Die Funk-Übertragung wird auf einem nicht exklusiven Übertragungsweg realisiert, weshalb Störungen nicht ausgeschlossen werden können.

Mögliche Störeinflüsse können durch Schaltvorgänge, Elektromotoren oder defekte Elektrogeräte hervorgerufen werden. Die Funkreichweite in Gebäuden weicht stark von der im Freifeld ab. Außer der Sendeleistung und den Empfangseigenschaften des Empfängers, spielen Umwelteinflüsse wie die Luftfeuchtigkeit neben baulichen Gegebenheiten vor Ort eine wichtige Rolle.

Die CARBEST Funkfernsteuerungen sind unter optimalen Bedingungen, für Reichweiten von mehreren hundert Metern ausgelegt.

Die maximale Reichweite von bis zu 1.000 m wird bei Sichtkontakt zum Empfänger ohne Hochfrequenzstörungen in Verbindung mit der mitgelieferten externen Antenne erreicht.

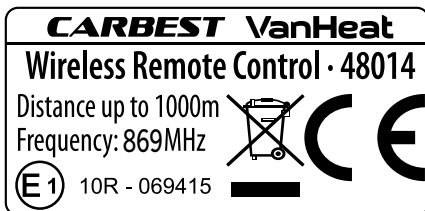
Mögliche Ursachen für eine verminderte Funk-Reichweite sind:

- Eine Bebauung jeder Art sowie Vegetationen.
- Ein zu geringer Abstand der Antenne zum Körper, wie auch zu anderen leitenden Flächen oder Gegenständen.
- Das "Grundrauschen" in nicht ländlichen Gebieten. Dies kann bereits relativ hoch sein, wodurch der Signal Störabstand und damit die Funk-Reichweite verringert werden.

- Die Nähe von in der Nachbarschaft betriebenen Geräten mit ähnlichen Arbeitsfrequenzen. Diese können den Empfänger scheinbar unempfindlicher machen.
- Die Nähe des Empfängers zu schlecht abgeschirmten, Störstrahlung produzierenden Geräten (z.B. PC´s). Hier können starke Einbußen der Funk-Reichweite auftreten.

## 14. Technische Daten

Modell	Handsender	Empfänger
Funkfrequenz [MHz]	869,5	869,5
Sendeleistung [mW]	< 25	< 100
Stromversorgung [VDC]	3 Batterie CR2477	12 über VanHeat Heizung
Stromaufnahme [mA]	20 während des Sendens	83
Arbeitstemperaturen [°C]	-20° - +65°C	-20° - +65°C
Arbeitstemperaturen [°C]	-40° - +75°C	-40° - +75°C
Abmessungen [mm]	85 x 52 x 20	105 x 110 x 50
Gewicht [g]	55	200



## 15. Stückliste



Fig. 3

1 1 St. Empfänger

2 1 St. Handsender

3 1 St. Stabantenne

1 St. Batterie (3VDC CR2477 im Handsender)

1 St. Nutzungsinformation

## 16. Anschluß

Die Abbildung zeigt die Explosionsansicht der Komponenten des VanHeat Standardkits. Der Stecker des Kabels der Empfängerbox wird mit dem unten in Fig. 4 (2) gezeigten Stecker des Hauptkabelbaumes der VanHeat Heizung verbunden. Weitere Verkabelungen sind nicht mehr notwendig.

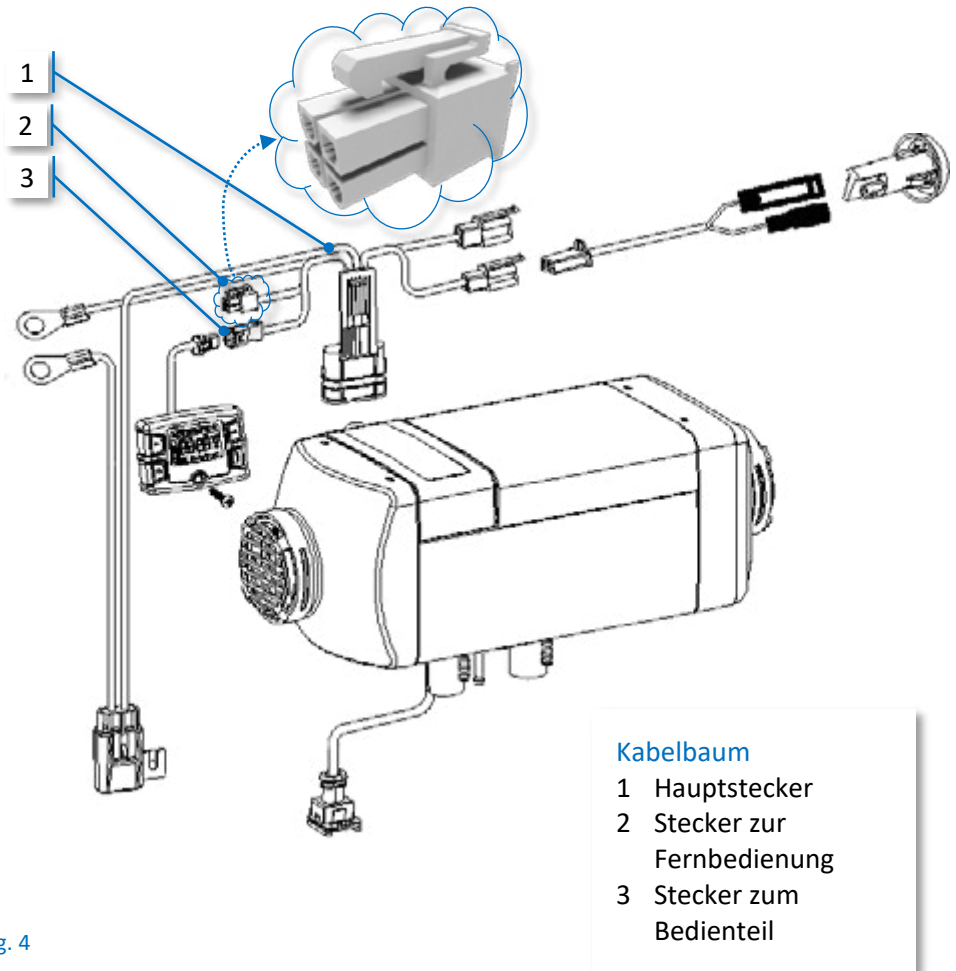


Fig. 4

## 17. Installation

Das System ist als Plug'n'Play System so vorbereitet, daß der Stecker des Empfängers direkt an den Kabelbaum der VanHeat Heizung angeschlossen wird.

Die Spannungsversorgung findet über diesen Stecker statt. Eine separate Spannungsversorgung ist nicht notwendig. Damit sind auch keine separaten Kabel zu verlegen und anzuschließen.

Der Handsender wird im gebrauchsfertigen Zustand mit eingelegter Lithium-Ionen-Batterie CR2477 ausgeliefert.

## 18. Wartung

Die Lebensdauer der Batterie hängt von der Benutzung des Handsenders ab. Sollte die Reichweite stark nachlassen oder keine Funktionsausführung mehr möglich sein, muss die Batterie erneuert werden. Auch ein NICHT-Aufleuchten der Kontroll-LED deutet auf eine schwache oder leere Batterie hin.

Für den Batteriewechsel öffnen Sie das rückseitige Batteriefach (z.B. mit einem Geldstück) durch Drehen des Batteriefachdeckels gegen den Uhrzeigersinn nach links in Pfeilrichtung „OPEN“ um etwa 90°. Entnehmen Sie die alte Batterie und legen Sie eine neue CR2477 Lithium-Ionen-Batterie, den Polaritätsmarkierungen (+ nach oben) entsprechend, in das Batteriefach ein.

Schließen Sie das Batteriefach durch Auflegen und Eindrücken des Batteriefachdeckels (Dreieck auf Dreieck) und drehen Sie diesen nach rechts bis zum Anschlag.

Entfernen Sie die Batterie bei längerer Nichtbenutzung aus dem Handsender.

Das Produkt ist für Sie ansonsten wartungsfrei. Überlassen Sie eine eventuelle Reparatur einer Fachkraft.

Reinigen Sie das Produkt mit einem weichen, sauberen, trockenen und fusselfreien Tuch. Verwenden Sie keine lösemittelhaltigen Reinigungsmittel, da das Kunststoffgehäuse und die Beschriftung dadurch angegriffen werden können.



## 19. Fehlersuche

Während des Gebrauchs kann es vorkommen, daß die Fernbedienung nicht normal arbeitet. In diesem Fall:

- Verkürzen Sie die Distanz zwischen Sender und Empfänger
- Prüfen Sie die Batterie im Handsender
- Prüfen Sie die Verbindung zwischen Empfänger und externer Antenne

## 20. Entsorgung

Die Komponenten der Funkfernsteuerung sind nicht im Hausmüll zu entsorgen! Elektronische Geräte sind entsprechend der Richtlinie über Elektro- und Elektronik-Altgeräte über die örtlichen Sammelstellen für Elektronik-Altgeräte zu entsorgen.

Lassen Sie das Verpackungsmaterial nicht achtlos liegen, Plastikfolien/-tüten, Styroporsteile, etc., könnten für Kinder zu einem gefährlichen Spielzeug werden.

## Content

1. Foreword	20
2. Imprint	20
3. Labelling convention   „Tick the box“ system	21
4. Unpacking	21
5. Transport   Storage	21
6. Areas of application	22
7. Safety   Coding	22
8. Warranty	22
9. Warranty   Loss	23
10. Components	24
11. Functions	25
12. Functions   Key lock	25
13. Radio transmission	26
14. Technical data	27
15. Parts list	28
16. Connections	29
17. Installation	30
18. Maintenance	30
19. Troubleshooting	31
20. Disposal	31
21. Your notes   Your comments	130

Note down the main data of your **CARBEST** radio remote control here:

Purchase date: \_\_\_\_\_

Trader:  
Name of the trader: \_\_\_\_\_

Address: \_\_\_\_\_

Contact person: \_\_\_\_\_

Phone number: \_\_\_\_\_

## 1. Foreword

Thank you for choosing our CARBEST radio remote control for your VanHeat diesel air heater.

This manual is intended to serve installers and users.

It describes the system and its working principles, the correct installation as well as the correct use of your CARBEST radio remote control with your VanHeat heating system.

Furthermore, it is dedicated to the recommended maintenance, so that you or your customer will enjoy the remote control in the long term.

Follow the instructions in this manual to keep the system operational for a long time to your satisfaction.

If you notice any errors or have any constructive suggestions regarding this manual, we would be pleased to hear from you.

If any problems occur during the use of the radio remote control, please contact your CARBEST dealer.

We will do everything we can to assist you if necessary.

Your CARBEST Team

- Store this manual in a suitable place so that you can always easily refer to its contents.

## 2. Imprint

Publication: 2022  
Publisher: REIMO Reisemobil-Center GmbH | Boschring 10 | 63329 Egelsbach  
Brands: VanHeat and CARBEST are trademarks of REIMO Reisemobil Center GmbH.  
Copyright: REIMO Reisemobil-Center-GmbH | Boschring 10 | 63329 Egelsbach  
All rights reserved. Reproduction of any part of this copyright protected book in any form or by any means - graphic, electronic or mechanical, including photocopying, recording or storage in an electronic data storage system - is prohibited without the prior written permission of REIMO Reisemobil-Center GmbH.

### 3. Labelling convention | "Tick the box" system

The following labels serve to distinguish the information listed in the document according to their degree of importance.

⋮ Notes, recommendations

|| Instructions, warnings

||  Prohibitions

### 4. Unpack

|| After unpacking the consignment, please check its contents for completeness by comparing it with the parts list radio remote control p. 12 list. Contact your dealer if you find any discrepancies.

### 5. Transport | Storage

⋮ The ambient temperature for storage and transport of the radio remote control must be between -40 °C and 75 °C to avoid damage to the electronic components.

## 6. Areas of application

This radio remote control has been specially developed for controlling your VanHeat diesel air heater. It has been developed for excellent functionality and offers perfect performance and solution possibilities. The design guarantees maximum ergonomic comfort and clear functional operability.

- Depending on the environment and constellation of the radio system, radio ranges of several hundred metres can be achieved. To increase the radio range up to 1,000 m, an external rod antenna is included.

The handheld transmitter has an IP68 classification. This means it can accompany you on a boat trip or on a SUP. It will survive a short fall into the water or transport in a wet bag without damage.

## 7. Safety | Coding

The hand-held transmitter is coded at the factory with a permanently assigned and unique serial number for identification. For security reasons, this cannot be changed. The serial number is transmitted encrypted in the radio protocol and therefore cannot be copied. No further settings need to be made on the hand-held transmitter for commissioning.

## 8. Warranty

The warranty period is 36 months. Reimo reserves the right to rectify eventual defaults. The guarantee is excluded for all damages caused by faulty use or improper handling.

Liability limitations:

In no case Reimo will be reliable for collateral-, secondary- or indirect damages, costs, expenditure, missed benefits or missed earnings. The indicated sales price of the product is representing the equivalent value of Reimo's liability limitations.

## 9. Warranty | Loss

In the following cases, any warranty claim is void; furthermore, any liability of property damage or personal injury is excluded:

- Non-compliance with the instructions contained in the installation manual
- Handling or operation contrary to regulations
- Operating errors
- Unauthorised opening of the components
- External interventions and external influences
- Mechanical damage
- Unauthorised conversion and/or modification of the product
- Non-professional repairs
- Use of non-original spare parts
- Use of flat / defective batteries or rechargeable batteries
- Proof of guarantee is not available

No liability is assumed for:

- Direct or indirect damage, including incidental or consequential damage to or from the radio remote control resulting from its use or malfunction.
- Interference by or from other radio equipment (e.g. mobile phone operation).
- The loss of the radio remote control



Do not use this product in hospitals or other medical facilities. Although this system emits relatively weak radio signals, they could cause malfunction of life support systems there. The same may apply in other areas.

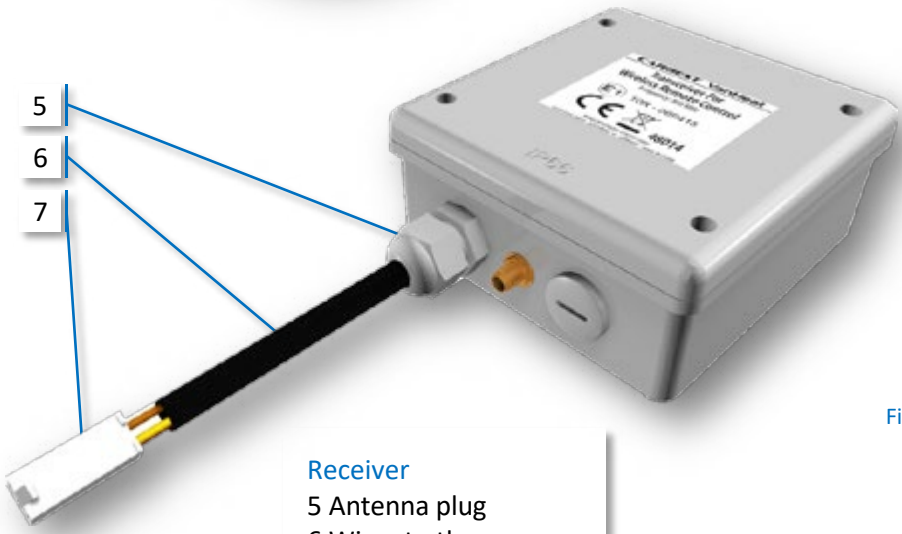
### 10. Components



#### Handheld transmitter

- 1 Key protection
- 2 Control LED
- 3 Button #01 ON
- 4 Button #02 OFF

Fig. 1



#### Receiver

- 5 Antenna plug
- 6 Wires to the VanHeat heater wiring harness
- 7 Connector plug

Fig. 2



## 11. Functions

The system is configured in this way: By pressing the upper button #01 [page 24 Fig. 1 (3)], the hand-held transmitter sends a signal to the receiver. The hand-held transmitter acknowledges the button press by 1 x green flashing of the control LED [page 24 Fig. 1 (2)]. The VanHeat heating is switched on.

By pressing the lower button #02 [page 24 Fig. 1 (4)], a signal is sent to the receiver. The hand-held transmitter acknowledges the keystroke by 1 x green flashing of the control LED [page 24 Fig. 1 (2)]. The VanHeat heating is switched off.

In both cases, the receiver sends its own signal back to the hand-held transmitter as feedback and confirmation for the received signal. The hand-held transmitter indicates the reception by 3 times green flashing of the control LED [page 24 Fig. 1 (2)].

If the control LED flashes [page 24 Fig. 1 (2)] flashes red 5 times in response, the hand-held transmitter is outside the range of the receiver.



The buttons must not be pressed at the same time.

## 12. Functions | Key lock

The hand-held transmitter is equipped with an automatic key lock to prevent unintentional actuation of a function key [page 24 Fig. 1 (3+4)]; e.g. if the hand-held transmitter is in a pocket.

Activating the key lock

Press and hold the standby key [page 24 Fig. 1 (1)] for approx. 5 seconds until the control LED [page 24 Fig. 1 (2)] flashes green 3 times.

If the automatic key lock is activated, the hand-held transmitter must be switched off by briefly pressing the standby key [page 24 Fig. 1 (1)] to bring it out of sleep mode. Function key #01 and key #02 can then be used.

If no other button is pressed within 5 seconds, the hand-held transmitter returns to sleep mode.

Deactivating the key lock

Press and hold the standby key [page 24 Fig. 1 (1)] for approx. 5 seconds until the control LED [page 24 Fig. 1 (2)] flashes red 3 times.

When the key lock is deactivated, one of the two function keys can be pressed directly at any time and the radio signal is transmitted.

### 13. Radio transmission

The radio transmission is realised on a non-exclusive transmission path, which is why interference cannot be ruled out.

Possible interference can be caused by switching operations, electric motors or defective electrical appliances. The radio range in buildings differs greatly from that in the free field. In addition to the transmitting power and the receiving characteristics of the receiver, environmental influences such as humidity and structural conditions on site play an important role.

The CARBEST radio remote controls are designed for ranges of several hundred metres under optimal conditions.

The maximum range of up to 1,000 m is achieved with line-of-sight contact to the receiver without high-frequency interference in conjunction with the external antenna supplied.

Possible causes for reduced radio range are:

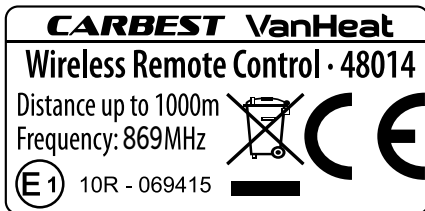
- Buildings of any kind and vegetation.
- Insufficient distance of the antenna to the body, as well as to other conductive surfaces or objects.
- The "background noise" in non-rural areas. This can already be relatively high, reducing the signal-to-noise ratio and thus the radio range.
- The proximity of devices operated in the neighbourhood with similar operating frequencies. These can make the receiver seem less sensitive.

- The proximity of the receiver to poorly shielded devices that produce interference radiation (e.g. PCs). In this case, the radio range may be severely reduced.

#### 14. Technical data

Model	Handheld transmitter	Receiver
Radio frequency [MHz]	869,5	869,5
Transmitting power [mW]	< 25	< 100
Power supply [VDC]	3Battery CR2477	12About VanHeat Heating
Current consumption [mA]	20 during transmission	83
Working temperatures [°C]	-20° - +65°C	-20° - +65°C
Working temperatures [°C]	-40° - +75°C	-40° - +75°C
Dimensions [mm]	85 x 52 x 20	105 x 110 x 50
Weight [g]	55	200

Sheet 1



## 15. Parts list



Fig. 3

1 1 pc. Receiver

2 1 pc. Handheld transmitter

3 1 pc. Rod antenna

1 pc. Battery (3VDC CR2477 in handheld transmitter)

1 pc. Usage information

## 16. Connection

The illustration shows the exploded view of the components of the VanHeat standard kit. The plug of the cable of the receiver box is connected to the plug of the main wiring harness of the VanHeat heater shown below in Fig. 4 (2) of the main wiring harness of the VanHeat heater. No further wiring is necessary.

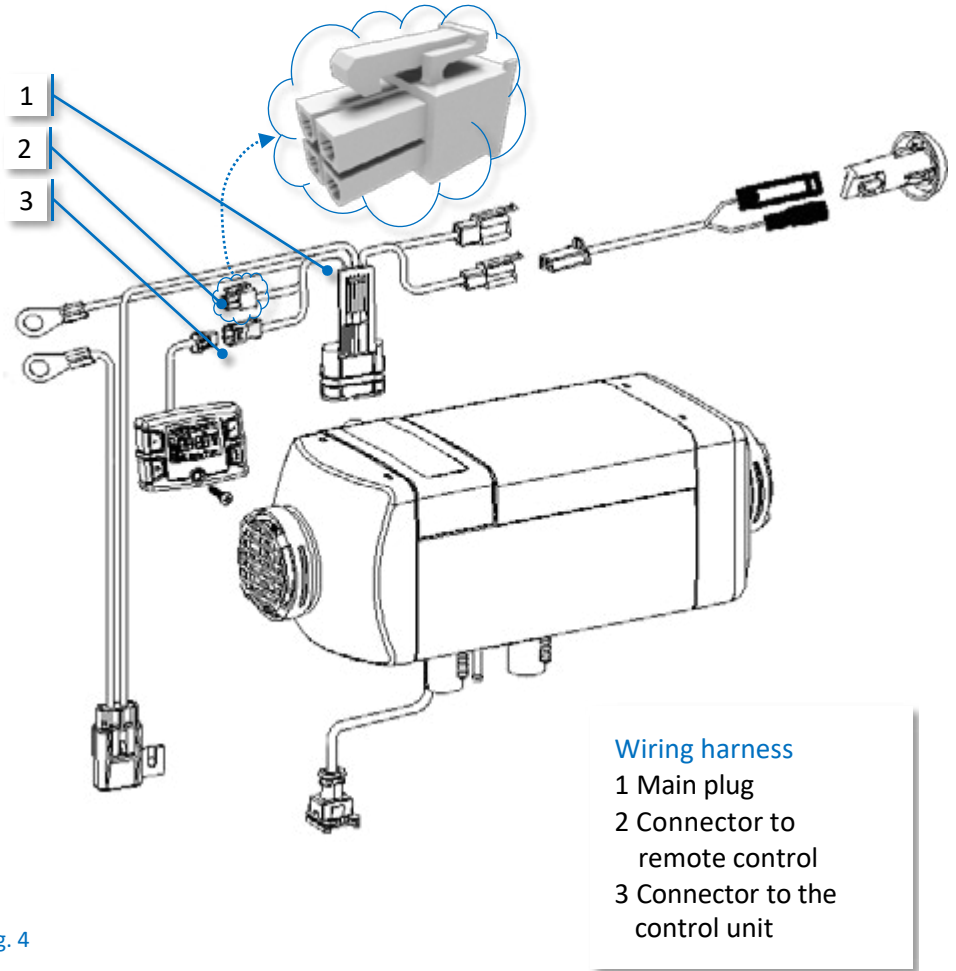


Fig. 4

## 17. Installation

The system is prepared as a plug'n'play system so that the plug of the receiver is connected directly to the wiring harness of the VanHeat heater.

The power supply is provided via this connector. A separate power supply is not necessary. This means that no separate cables need to be laid and connected.

The hand-held transmitter is delivered in ready-to-use condition with the CR2477 lithium-ion battery inserted.

## 18. Maintenance

The battery life depends on the use of the hand-held transmitter. If the range decreases considerably or it is no longer possible to carry out any functions, the battery must be replaced. If the control LED does NOT light up, this also indicates a weak or empty battery.

To change the battery, open the battery compartment on the back (e.g. with a coin) by turning the battery compartment cover anti-clockwise to the left in the direction of the arrow "OPEN" by about 90°. Remove the old battery and insert a new CR2477 lithium-ion battery into the battery compartment according to the polarity markings (+ upwards).

Close the battery compartment by placing and pushing in the battery compartment cover (triangle on triangle) and turn it to the right until it stops.

Remove the battery from the handheld transmitter if it will not be used for a long time.

The product is otherwise maintenance-free for you. Leave any repair work to a specialist.

Clean the product with a soft, clean, dry and lint-free cloth. Do not use any cleaning agents containing solvents, as this may attack the plastic housing and the labelling.

## 19. Troubleshooting

During use, the remote control may not operate normally. In this case:

- Shorten the distance between transmitter and receiver
- Check the battery in the handheld transmitter
- Check the connection between receiver and external antenna

## 20. Disposal

The components of the radio remote control must not be disposed of in household waste! Electronic devices must be disposed of in accordance with the directive on waste electrical and electronic equipment via the local collection points for waste electronic equipment.

Do not leave the packaging material carelessly lying around, plastic foils/bags, polystyrene parts, etc., could become a dangerous toy for children.

## Contenuto

1. Prefazione	34
2. Impronta	34
3. Convenzione di etichettatura   Sistema „Spunta la casella“	35
4. Disimballaggio	35
5. Trasporto e stoccaggio	35
6. Aree di applicazione	36
7. Sicurezza e codifica	36
8. Garanzia	36
9. Garanzia   Perdita	37
10. Componenti	38
11. Funzioni	39
12. Funzioni   Blocco tasti	39
13. Trasmissione radio	40
14. Dati tecnici	41
15. Elenco delle parti	42
16. Connessione	43
17. Installazione	44
18. Manutenzione	44
19. Risoluzione dei problemi	45
20. Smaltimento	45
21. I vostri appunti   I vostri commenti	130



Annotare qui i dati principali del radiocomando **CARBEST**:

Data di acquisto: \_\_\_\_\_

Commerciante:

Nome del commerciante: \_\_\_\_\_

Indirizzo: \_\_\_\_\_

Persona di contatto: \_\_\_\_\_

Numero di telefono: \_\_\_\_\_

## 1. Prefazione

Grazie per aver scelto il nostro radiocomando CARBEST per il vostro riscaldatore d'aria diesel VanHeat.

Il presente manuale è destinato agli installatori e agli utenti.

Descrive il sistema e i suoi principi di funzionamento, la corretta installazione e il corretto utilizzo del radiocomando CARBEST con il sistema di riscaldamento VanHeat.

Inoltre, è dedicato alla manutenzione consigliata, in modo che voi o il vostro cliente possiate godere del telecomando a lungo termine.

Seguire le istruzioni contenute in questo manuale per mantenere il sistema in funzione a lungo in modo soddisfacente.

Se notate errori o avete suggerimenti costruttivi su questo manuale, saremo lieti di ascoltarvi.

Se si verificano problemi durante l'uso del radiocomando, contattare il rivenditore CARBEST.

Faremo tutto il possibile per assistervi, se necessario.

Il vostro team CARBEST

- Conservare questo manuale in un luogo appropriato, in modo da poterlo consultare facilmente.

## 2. Impronta

Pubblicazione: 2022

Editore: REIMO Reisemobil-Center GmbH | Boschring 10 | 63329 Egelsbach

Marchi: VanHeat e CARBEST sono marchi di REIMO Reisemobil Center GmbH.

Copyright: REIMO Reisemobil-Center-GmbH | Boschring 10 | 63329 Egelsbach

Tutti i diritti riservati. È vietata la riproduzione di qualsiasi parte di questo libro protetto da copyright in qualsiasi forma o con qualsiasi mezzo - grafico, elettronico o meccanico, compresa la fotocopiatura, la registrazione o la memorizzazione in un sistema elettronico di archiviazione dei dati - senza la previa autorizzazione scritta di REIMO Reisemobil-

### 3. Convenzione di etichettatura | Sistema di "spunta della casella"

Le seguenti etichette servono a distinguere le informazioni elencate nel documento in base al loro grado di importanza.

⋮ Note, raccomandazioni

▬▬ Istruzioni, avvertenze

▬▬  Divieti

### 4. Disimballaggio

Dopo aver disimballato la spedizione, verificare la completezza del contenuto confrontandolo con l'elenco dei componenti del radiocomando. 12 elenco delle parti. Contattare il rivenditore se si riscontrano discrepanze.

### 5. Trasporto e stoccaggio

⋮ La temperatura ambiente per lo stoccaggio e il trasporto del radiocomando deve essere compresa tra -40 °C e 75 °C per evitare di danneggiare i componenti elettronici.

## 6. Aree di applicazione

Questo radiocomando è stato sviluppato appositamente per controllare il riscaldatore d'aria diesel VanHeat. È stato sviluppato per garantire un'eccellente funzionalità e offre prestazioni e possibilità di soluzione perfette. Il design garantisce il massimo comfort ergonomico e una chiara operatività funzionale.

- A seconda dell'ambiente e della costellazione del sistema radio, si possono
- raggiungere portate radio di diverse centinaia di metri. Per aumentare la
- portata radio fino a 1.000 m, è inclusa un'antenna a stilo esterna.

Il trasmettitore portatile ha una classificazione IP68. Ciò significa che può accompagnarvi in una gita in barca o su un SUP. Sopravviverà senza danni a una breve caduta in acqua o al trasporto in una borsa bagnata.

## 7. Sicurezza e codifica

Il trasmettitore portatile è codificato in fabbrica con un numero di serie unico e permanente per l'identificazione. Per motivi di sicurezza, questo numero non può essere modificato. Il numero di serie viene trasmesso in modo criptato nel protocollo radio e quindi non può essere copiato. Per la messa in funzione non è necessario effettuare ulteriori impostazioni sul trasmettitore portatile.

## 8. Garanzia

Il periodo di garanzia è di 36 mesi. Reimo si riserva il diritto di modificare eventuali valori predefiniti. La garanzia non copre i danni causati da utilizzo errato o movimentazione impropria.

Limitazioni di responsabilità:

In nessun caso Reimo sarà responsabile per danni collaterali, secondari o indiretti, costi, spese, perdita di vantaggi o profitti. Il prezzo di vendita indicato per il prodotto rappresenta il valore equivalente delle limitazioni di responsabilità di Reimo.

## 9. Garanzia | Perdita

Nei seguenti casi, qualsiasi richiesta di garanzia è nulla; inoltre, è esclusa qualsiasi responsabilità per danni a cose o persone:

- Mancata osservanza delle istruzioni contenute nel manuale di installazione
- Manipolazione o funzionamento contrario alle norme
- Errori di funzionamento
- Apertura non autorizzata dei componenti
- Interventi esterni e influenze esterne
- Danno meccanico
- Conversione e/o modifica non autorizzata del prodotto
- Riparazioni non professionali
- Utilizzo di ricambi non originali
- Utilizzo di batterie scariche/difettose o di batterie ricaricabili
- La prova di garanzia non è disponibile

Non si assume alcuna responsabilità per:

- Danni diretti o indiretti, compresi i danni incidentali o consequenziali a o dal radiocomando derivanti dal suo utilizzo o malfunzionamento.
- Interferenze da parte di o da altre apparecchiature radio (ad es. funzionamento di telefoni cellulari).
- La perdita del radiocomando



Non utilizzare questo prodotto in ospedali o altre strutture mediche. Sebbene questo sistema emetta segnali radio relativamente deboli, potrebbero causare il malfunzionamento dei sistemi di supporto vitale. Lo stesso può valere per altre aree.

## 10. Componenti



### Trasmittitore portatile

- 1 Protezione tasto
- 2 LED di controllo
- 3 Tasto #01 ON
- 4 Tasto #02 OFF

Fig. 1

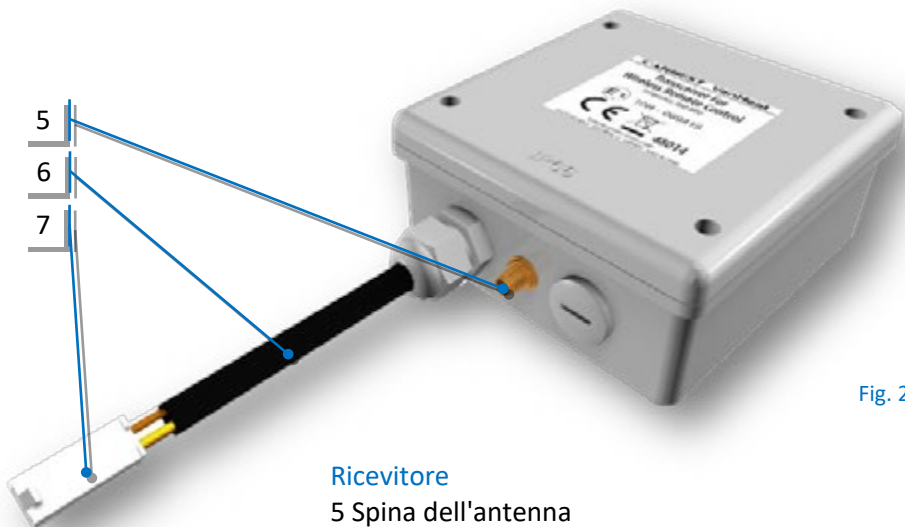


Fig. 2

### Ricevitore

- 5 Spina dell'antenna
- 6 Fili al cablaggio del riscaldatore VanHeat
- 7 Connettore a spina

## 11. Funzioni

Il sistema viene configurato in questo modo: Premendo il pulsante superiore #01 [Pag. 38 Fig. 1 (3)], il trasmettitore portatile invia un segnale al ricevitore. Il trasmettitore portatile conferma la pressione del pulsante con 1 lampeggio verde del LED di controllo [Pag. 38 Fig. 1 (2)]. Il riscaldamento VanHeat è acceso.

Premendo il pulsante inferiore #02 [Pag. 38 Fig. 1 (4)], viene inviato un segnale al ricevitore. Il trasmettitore portatile riconosce la pressione dei tasti con 1 lampeggio verde del LED di controllo [Pag. 38 Fig. 1 (2)]. Il riscaldamento VanHeat si spegne.

In entrambi i casi, il ricevitore invia il proprio segnale al trasmettitore portatile come feedback e conferma del segnale ricevuto. Il trasmettitore portatile segnala la ricezione tramite il LED di controllo [Pag. 38 Fig. 1 (2)] che lampeggia tre volte in verde.

Se il LED di controllo lampeggia [Pag. 38 Fig. 1 (2)] lampeggia 5 volte in rosso, il trasmettitore portatile è al di fuori della portata del ricevitore.



I pulsanti non devono essere premuti contemporaneamente.

## 12. Funzioni | Blocco tasti

Il trasmettitore portatile è dotato di un blocco automatico dei tasti per evitare l'azionamento involontario di un tasto funzione [Pag. 38 Fig. 1 (3+4)]; ad esempio se il trasmettitore portatile è in tasca.

Attivazione del blocco tasti

Tenere premuto il tasto di standby [Pag. 38 Fig. 1 (1)] per circa 5 secondi fino a quando il LED di controllo [Pag. 38 Fig. 1 (2)] lampeggia 3 volte in verde.

Se il blocco automatico dei tasti è attivato, il trasmettitore portatile deve essere spento premendo brevemente il tasto di standby [Pag. 38 Fig. 1 (1)] per uscire dalla modalità di sospensione. È quindi possibile utilizzare i tasti funzione #01 e #02.

Se non viene premuto nessun altro tasto entro 5 secondi, il trasmettitore portatile torna in modalità sleep.

Disattivazione del blocco tasti

Tenere premuto il tasto di standby [Pag. 38 Fig. 1 (1)] per circa 5 secondi fino a quando il LED di controllo [Pag. 38 Fig. 1 (2)] lampeggia 3 volte in rosso.

Quando il blocco tasti è disattivato, è possibile premere direttamente uno dei due tasti funzione in qualsiasi momento e trasmettere il segnale radio.

### 13. Trasmissione radio

La trasmissione radio è realizzata su un percorso di trasmissione non esclusivo, per cui non si possono escludere interferenze.

Possibili interferenze possono essere causate da operazioni di commutazione, motori elettrici o apparecchi elettrici difettosi. La portata radio negli edifici è molto diversa da quella in campo libero. Oltre alla potenza di trasmissione e alle caratteristiche di ricezione del ricevitore, le influenze ambientali, come l'umidità e le condizioni strutturali del sito, svolgono un ruolo importante.

I radiocomandi CARBEST sono progettati per una portata di diverse centinaia di metri in condizioni ottimali.

La portata massima di 1.000 m si ottiene con un contatto in linea d'aria con il ricevitore senza interferenze ad alta frequenza, in combinazione con l'antenna esterna in dotazione.

Le possibili cause della riduzione della portata radio sono

- Edifici di qualsiasi tipo e vegetazione.
- Distanza insufficiente dell'antenna dal corpo e da altre superfici o oggetti conduttori.
- Il "rumore di fondo" nelle aree non rurali. Questo può essere già relativamente alto, riducendo il rapporto segnale/rumore e quindi la portata della radio.

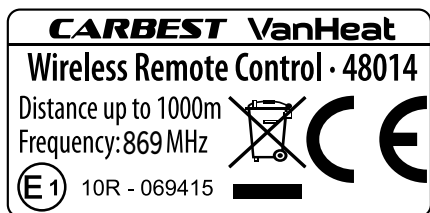


- La vicinanza di dispositivi funzionanti nelle vicinanze con frequenze operative simili. Questi possono far sembrare il ricevitore meno sensibile.
- La vicinanza del ricevitore a dispositivi scarsamente schermati che producono radiazioni di disturbo (ad esempio, PC). In questo caso, la portata radio può essere fortemente ridotta.

## 14. Dati tecnici

Modello	Trasmettitore portatile	Ricevitore
<b>Frequenza radio [MHz]</b>	869,5	869,5
<b>Potenza di trasmissione [mW]</b>	< 25	< 100
<b>Alimentazione [VDC]</b>	3Batteria CR2477	12Chi siamo Riscaldamento VanHeat
<b>Consumo di corrente [mA]</b>	20 durante la trasmissione	83
<b>Temperature di lavoro [°C]</b>	-20° - +65°C	-20° - +65°C
<b>Temperature di lavoro [°C]</b>	-40° - +75°C	-40° - +75°C
<b>Dimensioni [mm]</b>	85 x 52 x 20	105 x 110 x 50
<b>Peso [g]</b>	55	200

Scheda 12



## 15. Elenco delle parti



Fig. 3

1 1 pz. Ricevitore

2 1 pz. Trasmettitore portatile

3 1 pz. Antenna ad asta

1 pz. Batteria (3VDC CR2477 nel trasmettitore portatile)

1 pz. Informazioni sull'uso

## 16. Connessione

La figura mostra l'esploso dei componenti del kit standard VanHeat. La spina del cavo della scatola del ricevitore è collegata alla spina del cablaggio principale del riscaldatore VanHeat, mostrata di seguito in Fig. 4 (2) del cablaggio principale del riscaldatore VanHeat. Non sono necessari ulteriori cablaggi.

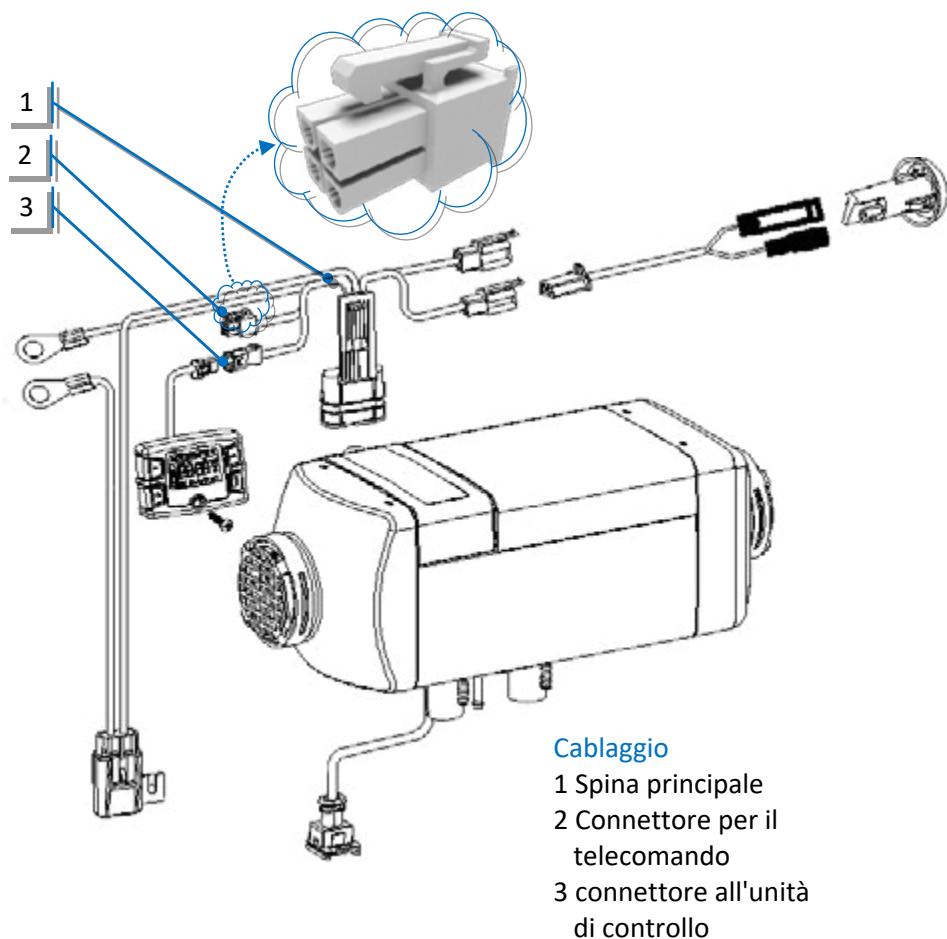


Fig. 4

## 17. Installazione

Il sistema è predisposto come sistema plug'n'play in modo che la spina del ricevitore sia collegata direttamente al cablaggio del riscaldatore VanHeat.

L'alimentazione è fornita da questo connettore. Non è necessario un alimentatore separato. Ciò significa che non è necessario posare e collegare cavi separati.

Il trasmettitore portatile viene fornito pronto all'uso con la batteria agli ioni di litio CR2477 inserita.

## 18. Manutenzione

La durata della batteria dipende dall'uso del trasmettitore portatile. Se la portata diminuisce notevolmente o non è più possibile eseguire alcuna funzione, è necessario sostituire la batteria. Se il LED di controllo NON si accende, ciò indica anche una batteria debole o scarica.

Per sostituire la batteria, aprire il vano batteria sul retro (ad esempio con una moneta) ruotando il coperchio del vano batteria in senso antiorario verso sinistra in direzione della freccia "OPEN" di circa 90°. Rimuovere la vecchia batteria e inserire una nuova batteria agli ioni di litio CR2477 nel vano batteria rispettando le indicazioni di polarità (+ verso l'alto).

Chiudere il vano batterie inserendo e spingendo il coperchio del vano batterie (triangolo su triangolo) e ruotandolo verso destra fino all'arresto.

Rimuovere la batteria dal trasmettitore portatile se non viene utilizzato per lungo tempo.

Per il resto, il prodotto non richiede manutenzione. Lasciate che i lavori di riparazione siano affidati a uno specialista.

Pulire il prodotto con un panno morbido, pulito, asciutto e privo di pelucchi. Non utilizzare detergenti contenenti solventi per non intaccare l'involucro di plastica e l'etichetta.

## 19. Risoluzione dei problemi

Durante l'uso, il telecomando potrebbe non funzionare normalmente. In questo caso:

- Riduzione della distanza tra trasmettitore e ricevitore
- Controllare la batteria del trasmettitore portatile
- Controllare il collegamento tra il ricevitore e l'antenna esterna

## 20. Smaltimento

I componenti del radiocomando non devono essere smaltiti nei rifiuti domestici! I dispositivi elettronici devono essere smaltiti in conformità alla direttiva sui rifiuti di apparecchiature elettriche ed elettroniche attraverso i punti di raccolta locali per i rifiuti di apparecchiature elettroniche.

Non lasciare il materiale d'imballaggio in giro senza attenzione: fogli/sacchetti di plastica, parti in polistirolo, ecc. potrebbero diventare un giocattolo pericoloso per i bambini.

## Contenido

1. Prólogo	48
2. Impresión	48
3. Convención de etiquetado   sistema de „marque la casilla“	49
4. Desembale	49
5. Transporte   Almacenamiento	49
6. Ámbitos de aplicación	50
7. Seguridad   codificación	50
8. Garantía	50
9. Garantía   pérdida	51
10. Componentes	52
11. Funciones	53
12. Funciones   bloqueo de teclas	53
13. Transmisión por radio	54
14. Datos técnicos	55
15. Lista de piezas	56
16. Conexión	57
17. Instalación	58
18. Mantenimiento	58
19. Solución de problemas	59
20. Eliminación	59
21. Sus notas   sus comentarios	130

Anote aquí los datos principales de su radiomando **CARBEST**:

Fecha de compra: \_\_\_\_\_

Comerciante:

Nombre del comerciante: \_\_\_\_\_

Dirección: \_\_\_\_\_

Persona de contacto: \_\_\_\_\_

Número de teléfono: \_\_\_\_\_

## 1. Prólogo

Gracias por elegir nuestro mando a distancia por radio CARBEST para su calentador de aire diésel VanHeat.

Este manual está pensado para servir a los instaladores y usuarios.

Describe el sistema y sus principios de funcionamiento, la instalación correcta así como el uso correcto de su mando a distancia CARBEST con su sistema de calefacción VanHeat.

Además, se dedica al mantenimiento recomendado, para que usted o su cliente disfruten del mando a distancia a largo plazo.

Siga las instrucciones de este manual para mantener el sistema operativo durante mucho tiempo de forma satisfactoria.

Si observa algún error o tiene alguna sugerencia constructiva sobre este manual, estaremos encantados de que nos lo comunique.

Si se produce algún problema durante el uso del radiomando, póngase en contacto con su distribuidor CARBEST.

Haremos todo lo posible para ayudarle si es necesario.

Su equipo CARBEST

- Guarde este manual en un lugar adecuado para poder consultar siempre su contenido.

## 2. Impresión

Publicación: 2022  
Editorial: REIMO Reisemobil-Center GmbH | Boschring 10 | 63329 Egelsbach  
Marcas: VanHeat y CARBEST son marcas de REIMO Reisemobil Center GmbH.  
Copyright: REIMO Reisemobil-Center-GmbH | Boschring 10 | 63329 Egelsbach  
Todos los derechos reservados. Queda prohibida la reproducción de cualquier parte de este libro protegido por derechos de autor en cualquier forma o por cualquier medio - gráfico, electrónico o mecánico, incluyendo la fotocopia, la grabación o el almacenamiento en un sistema electrónico de almacenamiento de datos- sin la previa



### 3. Convención de etiquetado | Sistema de "Marque la casilla".

Las siguientes etiquetas sirven para distinguir la información que aparece en el documento según su grado de importancia.

■ Notas, recomendaciones

▬ Instrucciones, advertencias

▬  Prohibiciones

### 4. Desembale

Después de desembalar el envío, compruebe que su contenido está completo comparándolo con la lista de piezas del mando a distancia radioeléctrico p. 12 lista. Póngase en contacto con su distribuidor si encuentra alguna discrepancia.

### 5. Transporte | Almacenamiento

■ La temperatura ambiente para el almacenamiento y el transporte del radiomando debe estar comprendida entre  $-40\text{ °C}$  y  $75\text{ °C}$  para evitar daños en los componentes electrónicos.

## 6. Ámbitos de aplicación

Este mando a distancia por radio ha sido desarrollado especialmente para controlar su calentador de aire diésel VanHeat. Ha sido desarrollado para una excelente funcionalidad y ofrece un perfecto rendimiento y posibilidades de solución. El diseño garantiza la máxima comodidad ergonómica y una clara operatividad funcional.

- Dependiendo del entorno y de la constelación del sistema de radio, se pueden alcanzar alcances de radio de varios cientos de metros. Para aumentar el alcance radioeléctrico hasta 1.000 m, se incluye una antena de varilla externa.

El transmisor de mano tiene una clasificación IP68. Esto significa que puede acompañarte en un viaje en barco o en un SUP. Sobrevivirá a una breve caída al agua o al transporte en una bolsa húmeda sin sufrir daños.

## 7. Seguridad | Codificación

El emisor portátil viene codificado de fábrica con un número de serie único y asignado de forma permanente para su identificación. Por razones de seguridad, éste no puede modificarse. El número de serie se transmite encriptado en el protocolo de radio y, por tanto, no puede copiarse. Para la puesta en marcha no es necesario realizar más ajustes en el emisor portátil.

## 8. Garantía

El periodo de garantía es de 36 meses. Reimo se reserva el derecho a realizar correcciones de posibles defectos. Queda excluida la garantía por cualquier daño causado por un mal uso o un manejo incorrecto.

Limitaciones de responsabilidad:

Reimo no será responsable en ningún caso de los daños colaterales, secundarios o indirectos, los costes, los gastos o las pérdidas de beneficios o ganancias. El precio de venta indicado del producto representa el valor equivalente a las limitaciones de responsabilidad de Reimo.

## 9. Garantía | Pérdida

En los siguientes casos, se anula cualquier reclamación de garantía; además, se excluye cualquier responsabilidad por daños materiales o personales:

- Incumplimiento de las instrucciones contenidas en el manual de instalación
- Manipulación o funcionamiento contrario a la normativa
- Errores de funcionamiento
- Apertura no autorizada de los componentes
- Intervenciones externas e influencias externas
- Daños mecánicos
- Conversión y/o modificación no autorizada del producto
- Reparaciones no profesionales
- Utilización de piezas de recambio no originales
- Utilización de pilas o baterías recargables agotadas/defectuosas
- La prueba de garantía no está disponible

No se asume ninguna responsabilidad por:

- Los daños directos o indirectos, incluidos los daños fortuitos o consecuentes del radiomando resultantes de su uso o mal funcionamiento.
- Interferencias de otros equipos de radio (por ejemplo, funcionamiento de teléfonos móviles).
- La pérdida del mando a distancia por radio



No utilice este producto en hospitales u otras instalaciones médicas. Aunque este sistema emite señales de radio relativamente débiles, podrían causar un mal funcionamiento de los sistemas de soporte vital allí. Lo mismo puede ocurrir en otras áreas.

### 10. Componentes



Transmisor de mano

- 1 Protección de la llave
- 2 LED de control
- 3 Botón #01 ON
- 4 Botón #02 OFF

Fig. 1

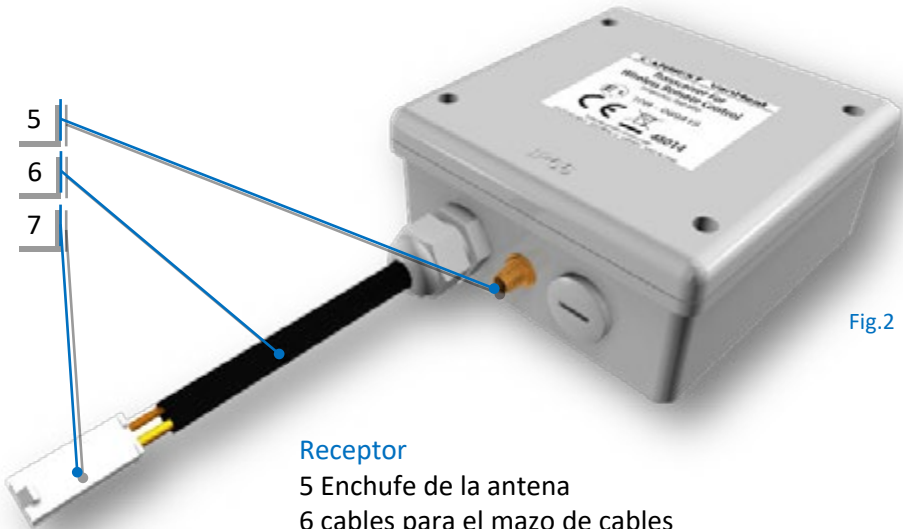


Fig.2

Receptor

- 5 Enchufe de la antena
- 6 cables para el mazo de cables del calentador VanHeat
- 7 Clavija de conexión

## 11. Funciones

El sistema se configura de esta manera: Pulsando el botón superior #01 [Página 52 Fig. 1 (3)], el emisor de mano envía una señal al receptor. El emisor de mano reconoce la pulsación del botón mediante 1 parpadeo verde del LED de control [página 52 Fig. 1 (2)]. La calefacción VanHeat se enciende.

Pulsando el botón inferior #02 [Página 52 Fig. 1 (4)], se envía una señal al receptor. El emisor manual reconoce la pulsación mediante 1 parpadeo verde del LED de control [página 52 Fig.1 (2)]. La calefacción VanHeat se desconecta.

En ambos casos, el receptor devuelve su propia señal al emisor manual como respuesta y confirmación de la señal recibida. El emisor manual indica la recepción mediante el LED de control [página 52 Fig. 1 (2)] que parpadea en verde tres veces.

Si el LED de control parpadea [página 52 Fig.1 (2)] parpadea en rojo 5 veces en respuesta, el emisor de mano está fuera del alcance del receptor.



Los botones no deben ser pulsados al mismo tiempo.

## 12. Funciones | Bloqueo de teclas

El emisor de mano está equipado con un bloqueo automático de teclas para evitar el accionamiento involuntario de una tecla de función [página 52 Fig. 1 (3 +4)]; por ejemplo, si el emisor de mano está en un bolsillo.

Activación del bloqueo de teclas

Mantenga pulsada la tecla de espera [página 52 Fig.1 (1)] durante unos 5 segundos hasta que el LED de control [página 52 Fig. 1 (2)] parpadee 3 veces en verde.

Si el bloqueo automático de teclas está activado, hay que desconectar el emisor de mano pulsando brevemente la tecla de standby [página 52 Fig. 1 (1)] para sacarlo del modo de espera. A continuación, se pueden utilizar las teclas de función #01 y #02.

Si no se pulsa ninguna otra tecla en 5 segundos, el emisor de mano vuelve al modo de reposo.

Desactivación del bloqueo de teclas

Mantenga pulsada la tecla de espera [página 52 Fig. 1 (1)] durante unos 5 segundos hasta que el LED de control [página 52 Fig. 1 (2)] parpadee en rojo 3 veces.

Cuando el bloqueo de teclas está desactivado, se puede pulsar directamente una de las dos teclas de función en cualquier momento y se transmite la señal de radio.

### 13. Transmisión por radio

La transmisión por radio se realiza en una vía de transmisión no exclusiva, por lo que no se pueden descartar las interferencias.

Las posibles interferencias pueden ser causadas por operaciones de conmutación, motores eléctricos o aparatos eléctricos defectuosos. El alcance de la radio en los edificios es muy diferente al del campo libre. Además de la potencia de transmisión y las características de recepción del receptor, las influencias ambientales, como la humedad y las condiciones estructurales del lugar, desempeñan un papel importante.

Los radiomandos CARBEST están diseñados para alcanzar varios cientos de metros en condiciones óptimas.

El alcance máximo de hasta 1.000 m se consigue con un contacto en línea con el receptor sin interferencias de alta frecuencia en combinación con la antena externa suministrada.

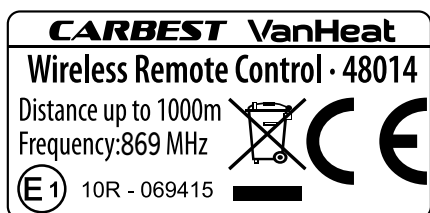
Las posibles causas de la reducción del alcance de la radio son:

- Edificios de cualquier tipo y vegetación.
- Distancia insuficiente de la antena al cuerpo, así como a otras superficies u objetos conductores.

- El "ruido de fondo" en zonas no rurales. Este puede ser ya relativamente alto, lo que reduce la relación señal/ruido y, por tanto, el alcance de la radio.
- La proximidad de dispositivos operados en la vecindad con frecuencias de funcionamiento similares. Estos pueden hacer que el receptor parezca menos sensible.
- La proximidad del receptor a dispositivos mal apantallados que produzcan radiaciones parásitas (por ejemplo, los PC). En este caso, el alcance de la radio puede verse muy reducido.

#### 14. Datos técnicos

Modelo	Transmisor de mano	Receptor
<b>Frecuencia de radio [MHz]</b>	869,5	869,5
<b>Potencia de transmisión [mW]</b>	< 25	< 100
<b>Alimentación [VDC]</b>	3Batería CR2477	12Acerca de la calefacción VanHeat
<b>Consumo de corriente [mA]</b>	20 durante la transmisión	83
<b>Temperaturas de trabajo [°C]</b>	-20° - +65°C	-20° - +65°C
<b>Temperaturas de trabajo [°C]</b>	-40° - +75°C	-40° - +75°C
<b>Dimensiones [mm]</b>	85 x 52 x 20	105 x 110 x 50
<b>Peso [g]</b>	55	200



## 15. Lista de piezas



Fig. 3

1 1 pieza Receptor

2 1 pieza Transmisor de mano

3 1 pieza Antena de varilla

1 pieza Batería (3VDC CR2477 en el emisor de mano)

1 pieza Información de uso



## 16. Conexión

La ilustración muestra el despiece de los componentes del kit estándar VanHeat. El enchufe del cable de la caja receptora se conecta al enchufe del mazo de cables principal del calefactor VanHeat que se muestra a continuación en Figura 4 (2) del mazo de cables principal del calefactor VanHeat. No es necesario ningún otro cableado.

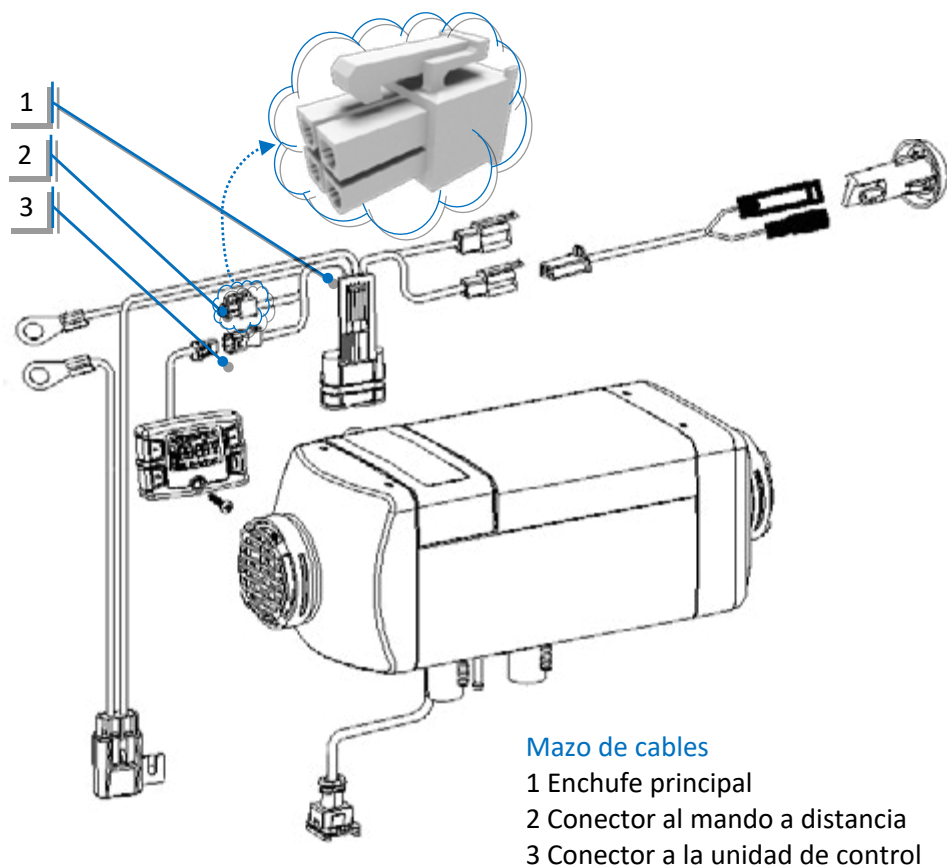


Figura 4

## 17. Instalación

El sistema está preparado como un sistema "plug'n'play" para que el enchufe del receptor se conecte directamente al mazo de cables del calentador VanHeat.

La alimentación se realiza a través de este conector. No es necesaria una fuente de alimentación independiente. Esto significa que no es necesario tender y conectar cables por separado.

El transmisor de mano se entrega listo para su uso con la batería de iones de litio CR2477 insertada.

## 18. Mantenimiento

La duración de la batería depende del uso que se haga del emisor portátil. Si el alcance disminuye considerablemente o ya no es posible realizar ninguna función, la batería debe ser sustituida. Si el LED de control NO se enciende, esto también indica que la batería está débil o vacía.

Para cambiar la pila, abra el compartimento de la pila en la parte posterior (por ejemplo, con una moneda) girando la tapa del compartimento de la pila hacia la izquierda en la dirección de la flecha "OPEN" unos 90°. Retire la pila vieja e introduzca una nueva pila de iones de litio CR2477 en el compartimento de la pila según las marcas de polaridad (+ hacia arriba).

Cierre el compartimento de las pilas colocando y empujando la tapa del compartimento de las pilas (triángulo sobre triángulo) y girándola hacia la derecha hasta que se detenga.

Retire la batería del emisor portátil si no va a utilizarlo durante mucho tiempo.

Por lo demás, el producto no necesita mantenimiento. Deje cualquier trabajo de reparación a un especialista.

Limpie el producto con un paño suave, limpio, seco y sin pelusas. No utilice productos de limpieza que contengan disolventes, ya que pueden atacar la carcasa de plástico y el etiquetado.

## 19. Solución de problemas

Durante el uso, es posible que el mando a distancia no funcione normalmente.

En este caso:

- Acortar la distancia entre el emisor y el receptor
- Compruebe la batería del emisor portátil
- Compruebe la conexión entre el receptor y la antena externa

## 20. Eliminación

Los componentes del radiomando no deben tirarse a la basura doméstica. Los dispositivos electrónicos deben eliminarse de acuerdo con la directiva sobre residuos de aparatos eléctricos y electrónicos a través de los puntos locales de recogida de residuos de aparatos electrónicos.

No deje el material de embalaje tirado por descuido, las láminas/bolsas de plástico, las piezas de poliestireno, etc., podrían convertirse en un juguete peligroso para los niños.

## Contenu

1. Avant-propos	62
2. Impression	62
3. Convention d'étiquetage   Système „cochez la case“	63
4. Déballez	63
5. Transport   Stockage	63
6. Domaines d'application	64
7. Sécurité   Codage	64
8. Garantie	64
9. Garantie   Perte	65
10. Composants	66
11. Fonctions	67
12. Fonctions   Verrouillage des touches	67
13. Transmission radio	68
14. Données techniques	69
15. Liste des pièces	70
16. Connexion	71
17. Installation	72
18. Maintenance	72
19. Dépannage	73
20. Élimination	73
21. Vos notes   vos remarques	130

Notez ici les données principales de votre télécommande radio **CARBEST** :

Date d'achat : \_\_\_\_\_

Trader:

Nom du trader : \_\_\_\_\_

Adresse : \_\_\_\_\_

Personne à contacter : \_\_\_\_\_

Numéro de téléphone : \_\_\_\_\_

## 1. Avant-propos

Merci d'avoir choisi notre télécommande radio CARBEST pour votre réchauffeur d'air diesel VanHeat.

Ce manuel est destiné aux installateurs et aux utilisateurs.

Il décrit le système et ses principes de fonctionnement, l'installation correcte ainsi que l'utilisation correcte de votre télécommande radio CARBEST avec votre système de chauffage VanHeat.

En outre, il est consacré à l'entretien recommandé, afin que vous ou votre client puissiez profiter de la télécommande sur le long terme.

Suivez les instructions de ce manuel afin de maintenir le système opérationnel pendant une longue période à votre satisfaction.

Si vous remarquez des erreurs ou si vous avez des suggestions constructives concernant ce manuel, nous serions heureux de les connaître.

Si des problèmes surviennent lors de l'utilisation de la télécommande radio, veuillez contacter votre revendeur CARBEST.

Nous ferons tout ce qui est en notre pouvoir pour vous aider si nécessaire.

Votre équipe CARBEST

- - 
  - 
  -
- Conservez ce manuel dans un endroit approprié afin de pouvoir toujours vous référer facilement à son contenu.

## 2. Impression

Publication : 2022  
Editeur : REIMO Reisemobil-Center GmbH | Boschring 10 | 63329 Egelsbach  
Marques : VanHeat et CARBEST sont des marques de REIMO Reisemobil Center GmbH.  
Copyright: REIMO Reisemobil-Center-GmbH | Boschring 10 | 63329 Egelsbach  
Tous droits réservés. La reproduction de toute partie de ce livre protégé par le droit d'auteur sous quelque forme ou par quelque moyen que ce soit - graphique, électronique ou mécanique, y compris la photocopie, l'enregistrement ou le stockage dans un système de stockage de données électronique - est interdite sans l'autorisation écrite préalable de

### 3. Convention d'étiquetage | Système "Cochez la case".

Les étiquettes suivantes servent à distinguer les informations répertoriées dans le document selon leur degré d'importance.

■ Notes, recommandations

■ Instructions, avertissements

■  Interdictions

### 4. Déballez

Après avoir déballé l'envoi, veuillez vérifier que son contenu est complet en le comparant à la liste des pièces de la télécommande radio p. 12 liste. Contactez votre revendeur si vous trouvez des divergences.

### 5. Transport | Stockage

■ La température ambiante pour le stockage et le transport de la télécommande radio doit être comprise entre -40 °C et 75 °C pour éviter d'endommager les composants électroniques.

## 6. Domaines d'application

Cette télécommande radio a été spécialement conçue pour commander votre chauffage à air diesel VanHeat. Elle a été développée pour une excellente fonctionnalité et offre des performances et des possibilités de solutions parfaites. Le design garantit un confort ergonomique maximal et une fonctionnalité claire.

- Selon l'environnement et la constellation du système radio, des portées radio de plusieurs centaines de mètres peuvent être atteintes. Pour augmenter la portée radio jusqu'à 1 000 m, une antenne tige externe est incluse.

L'émetteur portatif est classé IP68. Cela signifie qu'il peut vous accompagner lors d'une sortie en bateau ou sur un SUP. Il survivra sans dommage à une courte chute dans l'eau ou à un transport dans un sac mouillé.

## 7. Sécurité | Codage

L'émetteur portatif est codé en usine avec un numéro de série unique et permanent pour l'identification. Pour des raisons de sécurité, ce numéro ne peut être modifié. Le numéro de série est transmis de manière cryptée dans le protocole radio et ne peut donc pas être copié. Aucun autre réglage n'est nécessaire sur l'émetteur portatif pour la mise en service.

## 8. Garantie

La garantie est de 36 mois. Reimo se réserve le droit de corriger des défauts éventuels. La garantie exclut tout dommage dû à une mauvaise utilisation ou à une manipulation inadaptée.

Limitation de la responsabilité :

Reimo est en aucun cas responsable de dommages collatéraux, secondaires ou indirects, coûts, prestations non versées ou manques à gagner. Le prix de vente indiqué du produit représente la valeur équivalente de la limitation de responsabilité de Reimo.



## 9. Garantie | Perte

Dans les cas suivants, tout droit à la garantie est annulé ; en outre, toute responsabilité en cas de dommages matériels ou corporels est exclue :

- Non-respect des instructions contenues dans le manuel d'installation
- Manipulation ou exploitation contraire à la réglementation
- Erreurs de fonctionnement
- Ouverture non autorisée des composants
- Interventions externes et influences externes
- Dommages mécaniques
- Conversion et/ou modification non autorisée du produit
- Réparations non professionnelles
- Utilisation de pièces de rechange non originales
- Utilisation de piles plates / défectueuses ou de piles rechargeables
- La preuve de la garantie n'est pas disponible

Aucune responsabilité n'est assumée pour :

- Les dommages directs ou indirects, y compris les dommages accidentels ou consécutifs à la télécommande radio résultant de son utilisation ou de son mauvais fonctionnement.
- Interférence par ou à partir d'autres équipements radio (par exemple, fonctionnement d'un téléphone mobile).
- La perte de la télécommande radio



N'utilisez pas ce produit dans les hôpitaux ou autres établissements médicaux. Bien que ce système émette des signaux radio relativement faibles, ils pourraient y provoquer un dysfonctionnement des systèmes de survie. Il peut en être de même dans d'autres endroits.

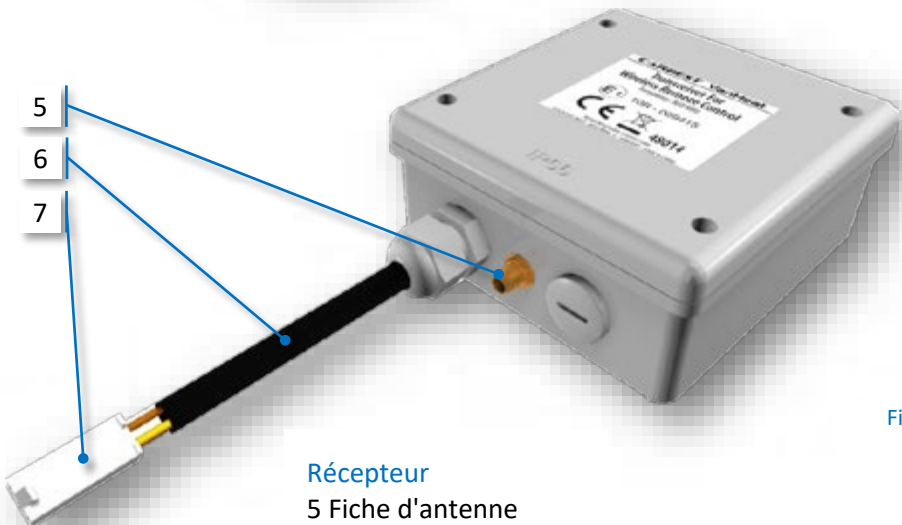
## 10. Composants



### Émetteur portable

- 1 Protection Key
- 2 La LED de contrôle
- 3 Bouton #01 ON
- 4 Bouton #02 OFF

Fig. 1



### Récepteur

- 5 Fiche d'antenne
- 6 Fils du faisceau de câbles de l'appareil de chauffage VanHeat
- 7 Fiche de connexion

Fig. 2

## 11. Fonctions

Le système est configuré de cette manière : En appuyant sur le bouton supérieur #01 [page 66 Fig. 1 (3)], l'émetteur portatif envoie un signal au récepteur. L'émetteur portatif confirme l'appui sur le bouton par un clignotement vert de la DEL de contrôle [page 66 Fig. 1 (2)]. Le chauffage VanHeat se met en marche.

En appuyant sur le bouton inférieur #02 [page 66 Fig. 1 (4)], un signal est envoyé au récepteur. L'émetteur portatif confirme la frappe par un clignotement vert de la LED de contrôle [page 66 Fig. 1 (2)]. Le chauffage VanHeat s'arrête.

Dans les deux cas, le récepteur renvoie son propre signal à l'émetteur portatif en guise de confirmation du signal reçu. La télécommande indique la réception par un triple clignotement vert de la LED de contrôle [page 66 Fig. 1 (2)].

Si la LED de contrôle clignote [page 66 Fig. 1 (2)] clignote rouge 5 fois en réponse, l'émetteur portatif est hors de portée du récepteur.



Les boutons ne doivent pas être pressés en même temps.

## 12. Fonctions | Verrouillage des touches

L'émetteur portatif est équipé d'un verrouillage automatique des touches pour empêcher l'actionnement involontaire d'une touche de fonction [page 66 Fig. 1 (3+4)], par exemple si l'émetteur portatif se trouve dans une poche.

Activation du verrouillage des touches

Appuyez sur la touche de veille et maintenez-la enfoncée [page 66 Fig. 1 (1)] pendant environ 5 secondes jusqu'à ce que la LED de contrôle [page 66 Fig. 1 (2)] clignote 3 fois en vert.

Si le verrouillage automatique des touches est activé, l'émetteur portatif doit être éteint en appuyant brièvement sur la touche de veille [page 66 Fig. 1 (1)] pour le faire sortir du mode veille. Les touches de fonction n°01 et n°02 peuvent alors être utilisées.

Si aucune autre touche n'est actionnée dans les 5 secondes, l'émetteur portatif repasse en mode veille.

Désactiver le verrouillage des touches

Appuyez sur la touche de veille et maintenez-la enfoncée [page 66 Fig. 1 (1)] pendant environ 5 secondes jusqu'à ce que la LED de contrôle [page 66 Fig. 1 (2)] clignote 3 fois en rouge.

Lorsque le verrouillage des touches est désactivé, il est possible d'appuyer directement sur l'une des deux touches de fonction à tout moment et le signal radio est transmis.

### 13. Transmission radio

La transmission radio est réalisée sur un chemin de transmission non exclusif, c'est pourquoi les interférences ne peuvent être exclues.

Les interférences possibles peuvent être causées par des opérations de commutation, des moteurs électriques ou des appareils électriques défectueux. La portée radio dans les bâtiments est très différente de celle en champ libre. Outre la puissance d'émission et les caractéristiques de réception du récepteur, les influences environnementales telles que l'humidité et les conditions structurelles sur place jouent un rôle important.

Les télécommandes radio CARBEST sont conçues pour des portées de plusieurs centaines de mètres dans des conditions optimales.

La portée maximale de 1 000 m est atteinte en contact direct avec le récepteur, sans interférence haute fréquence, en combinaison avec l'antenne externe fournie.

Les causes possibles de la réduction de la portée radio sont les suivantes :

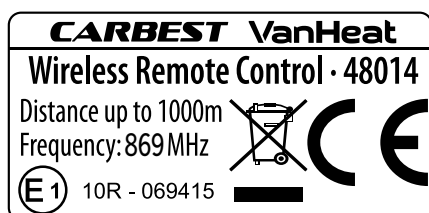
- Les bâtiments de toute nature et la végétation.
- Distance insuffisante de l'antenne par rapport au corps, ainsi qu'à d'autres surfaces ou objets conducteurs.
- Le "bruit de fond" dans les zones non rurales. Il peut déjà être relativement élevé, ce qui réduit le rapport signal/bruit et donc la portée radio.

- La proximité d'appareils fonctionnant dans le voisinage avec des fréquences de fonctionnement similaires. Ceux-ci peuvent donner l'impression que le récepteur est moins sensible.
- La proximité du récepteur avec des appareils mal blindés qui produisent des rayonnements parasites (par exemple, des PC). Dans ce cas, la portée radio peut être fortement réduite.

## 14. Données techniques

Modèle	Émetteur portatif	Récepteur
Fréquence radio [MHz]	869,5	869,5
Puissance d'émission [mW]	< 25	< 100
Alimentation électrique [VDC]	3 Batterie CR2477	12A propos de VanHeat Heating
Consommation de courant [mA]	20 pendant la transmission	83
Températures de travail [°C]	-20° - +65°C	-20° - +65°C
Températures de travail [°C]	-40° - +75°C	-40° - +75°C
Dimensions [mm]	85 x 52 x 20	105 x 110 x 50
Poids [g]	55	200

[Feuille 12](#)



## 15. Liste des pièces



Fig. 3

1 1 pièce. Récepteur

2 1 pièce Émetteur portatif

3 1 pièce. Antenne tige

1 pièce Pile (3VDC CR2477 dans l'émetteur portatif)

1 pièce Informations sur l'utilisation

## 16. Connexion

L'illustration montre la vue éclatée des composants du kit standard VanHeat. La fiche du câble du boîtier de réception est connectée à la fiche du faisceau de câbles principal du chauffage VanHeat illustré ci-dessous en Fig. 4 (2) du faisceau de câblage principal de l'appareil de chauffage VanHeat. Aucun autre câblage n'est nécessaire.

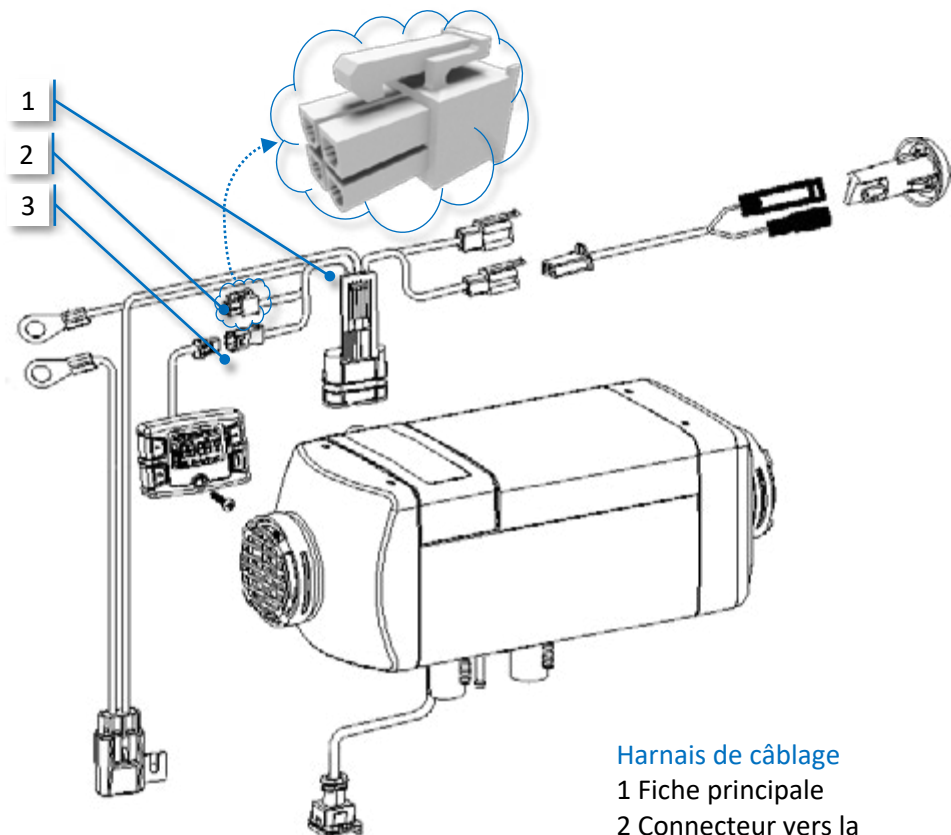


Fig. 4

## 17. Installation

Le système est préparé comme un système plug'n'play de sorte que la fiche du récepteur est connectée directement au faisceau de câbles du chauffage VanHeat.

L'alimentation électrique est fournie par ce connecteur. Une alimentation séparée n'est pas nécessaire. Cela signifie qu'il n'est pas nécessaire de poser et de connecter des câbles séparés.

L'émetteur portatif est livré prêt à l'emploi avec la batterie lithium-ion CR2477 insérée.

## 18. Maintenance

La durée de vie de la batterie dépend de l'utilisation de l'émetteur portatif. Si la portée diminue considérablement ou s'il n'est plus possible d'exécuter aucune fonction, la pile doit être remplacée. Si la LED de contrôle ne s'allume PAS, cela indique également que la batterie est faible ou vide.

Pour remplacer la pile, ouvrez le compartiment à pile situé à l'arrière (par exemple avec une pièce de monnaie) en tournant le couvercle du compartiment à pile d'environ 90° dans le sens inverse des aiguilles d'une montre, vers la gauche, dans le sens de la flèche "OPEN". Retirez l'ancienne pile et insérez une nouvelle pile lithium-ion CR2477 dans le compartiment à pile en respectant les indications de polarité (+ vers le haut).

Fermez le compartiment des piles en plaçant et en poussant le couvercle du compartiment des piles (triangle sur triangle) et en le tournant vers la droite jusqu'à ce qu'il s'arrête.

Retirez la batterie de l'émetteur portatif si vous ne l'utilisez pas pendant une longue période.

Sinon, le produit ne nécessite aucun entretien de votre part. Laissez les réparations éventuelles à un spécialiste.

Nettoyez le produit avec un chiffon doux, propre, sec et non pelucheux. N'utilisez pas de produits de nettoyage contenant des solvants, car ils pourraient attaquer le boîtier en plastique et l'étiquetage.



## 19. Dépannage

Pendant l'utilisation, la télécommande peut ne pas fonctionner normalement.

Dans ce cas :

- Réduire la distance entre l'émetteur et le récepteur
- Vérifiez la batterie de l'émetteur portatif
- Vérifiez la connexion entre le récepteur et l'antenne externe

## 20. Élimination

Les composants de la télécommande radio ne doivent pas être jetés dans les ordures ménagères ! Les appareils électroniques doivent être éliminés conformément à la directive sur les déchets d'équipements électriques et électroniques via les points de collecte locaux des déchets d'équipements électroniques.

Ne laissez pas le matériel d'emballage traîner négligemment, les feuilles/sacs en plastique, les pièces en polystyrène, etc. pourraient devenir des jouets dangereux pour les enfants.

## Inhoud

1. Voorwoord	76
2. Afdruk	76
3. Etiketteringsconventie   „aankruisvakje“-systeem	77
4. Uitpakken	77
5. Vervoer   Opslag	77
6. Toepassingsgebieden	78
7. Veiligheid   Codering	78
8. Garantie	78
9. Garantie   Verlies	79
10. Componenten	80
11. Functies	81
12. Functies   Toetsvergrendeling	81
13. Radio transmissie	82
14. Technische gegevens	83
15. Lijst van onderdelen	84
16. Aansluiting	85
17. Installatie	86
18. Onderhoud	86
19. Problemen oplossen	87
20. Verwijdering	87
21. Uw notities   Uw opmerkingen	130

Noteer hier de belangrijkste gegevens van uw **CARBEST** radioafstandsbediening:

Aankoopdatum: \_\_\_\_\_

Handelaar:

Naam van de handelaar: \_\_\_\_\_

Adres: \_\_\_\_\_

Contactpersoon: \_\_\_\_\_

Telefoonnummer: \_\_\_\_\_

## 1. Voorwoord

Dank u voor het kiezen van onze CARBEST radiografische afstandsbediening voor uw VanHeat diesel luchtverwarmer.

Deze handleiding is bestemd voor installateurs en gebruikers.

Het beschrijft het systeem en zijn werkingsprincipes, de correcte installatie en het correcte gebruik van uw CARBEST radiografische afstandsbediening met uw VanHeat verwarmingssysteem.

Bovendien is het gewijd aan het aanbevolen onderhoud, zodat u of uw klant op lange termijn plezier beleeft aan de afstandsbediening.

Volg de instructies in deze handleiding om het systeem lange tijd naar tevredenheid te laten werken.

Mocht u fouten opmerken of constructieve suggesties hebben met betrekking tot deze handleiding, dan horen wij dat graag van u.

Als er problemen optreden tijdens het gebruik van de radioafstandsbediening, neem dan contact op met uw CARBEST dealer.

Wij zullen alles doen wat in ons vermogen ligt om u zo nodig bij te staan.

Uw CARBEST-team

- Bewaar deze handleiding op een geschikte plaats, zodat u de inhoud altijd gemakkelijk kunt raadplegen.

## 2. Afdruk

Publicatie: 2022  
Uitgever: REIMO Reisemobil-Center GmbH | Boschring 10 | 63329 Egelsbach  
Merken: VanHeat en CARBEST zijn handelsmerken van REIMO Reisemobil Center GmbH.  
Copyright: REIMO Reisemobil-Center-GmbH | Boschring 10 | 63329 Egelsbach  
Alle rechten voorbehouden. Reproductie van enig deel van dit auteursrechtelijk beschermde boek in welke vorm of op welke wijze dan ook - grafisch, elektronisch of mechanisch, met inbegrip van fotokopieën, opnamen of opslag in een elektronisch gegevensopslagsysteem - is verboden zonder voorafgaande schriftelijke toestemming van

### 3. Etiketteringsconventie: "Aankruisvakje" systeem

De volgende labels dienen om de in het document vermelde informatie te onderscheiden naar gelang van de mate van belangrijkheid ervan.

⋮ Opmerkingen, aanbevelingen

▬▬ Instructies, waarschuwingen

▬▬  Verbodsbepalingen

### 4. Uitpakken

▬▬ Controleer na het uitpakken van de zending de inhoud op volledigheid door deze te vergelijken met de onderdelenlijst radioafstandsbediening p. 12 lijst. Neem contact op met uw dealer als u verschillen constateert.

### 5. Vervoer | Opslag

⋮ De omgevingstemperatuur voor opslag en transport van de radiografische afstandsbediening moet tussen -40 °C en 75 °C liggen om schade aan de elektronische componenten te voorkomen.

## 6. Toepassingsgebieden

Deze radiografische afstandsbediening is speciaal ontwikkeld voor de bediening van uw VanHeat diesel luchtverwarmer. Hij is ontwikkeld voor een uitstekende functionaliteit en biedt perfecte prestaties en oplossingsmogelijkheden. Het ontwerp garandeert maximaal ergonomisch comfort en een duidelijke functionele bedienbaarheid.

- Afhankelijk van de omgeving en de constellatie van het radiosysteem kan een radiobereik van enkele honderden meters worden bereikt. Om het bereik te vergroten tot 1.000 m wordt een externe sprietantenne meegeleverd.

De handzender heeft een IP68 classificatie. Dit betekent dat hij u kan vergezellen op een boottocht of op een SUP. Hij overleeft een korte val in het water of vervoer in een natte zak zonder schade.

## 7. Veiligheid | Codering

De handzender is in de fabriek gecodeerd met een permanent toegekend en uniek serienummer ter identificatie. Om veiligheidsredenen kan dit niet worden gewijzigd. Het serienummer wordt gecodeerd in het radioprotocol verzonden en kan daarom niet worden gekopieerd. Voor de inbedrijfstelling hoeven op de handzender geen verdere instellingen te worden uitgevoerd.

## 8. Garantie

De garantieperiode bedraagt 36 maanden. Reimo behoudt zich het recht voor om eventuele fouten te herstellen. De garantie geldt niet in geval van schade veroorzaakt door onjuist gebruik of foutieve omgang.

Aansprakelijkheidsbeperking:

Reimo zal in geen geval aansprakelijk zijn voor secundaire, indirecte of nevenschade, kosten, verbruik, gemist profijt of inkomstenderving. De aangegeven verkoopprijs van het product representeert de gelijkwaardige waarde van de aansprakelijkheidsbeperking van Reimo.

## 9. Garantie | Verlies

In de volgende gevallen vervalt elke aanspraak op garantie; bovendien is elke aansprakelijkheid voor materiële schade of persoonlijk letsel uitgesloten:

- Niet-naleving van de instructies in de installatiehandleiding
- Hantering of bediening in strijd met de voorschriften
- Bedieningsfouten
- Ongeoorloofde opening van de onderdelen
- Externe interventies en externe invloeden
- Mechanische schade
- Ongeoorloofde ombouw en/of wijziging van het product
- Niet-professionele reparaties
- Gebruik van niet-originele reserveonderdelen
- Gebruik van lege / defecte batterijen of oplaadbare batterijen
- Bewijs van garantie is niet beschikbaar

Er wordt geen aansprakelijkheid aanvaard voor:

- Directe of indirecte schade, met inbegrip van incidentele schade of gevolgschade aan of van de radiografische afstandsbediening als gevolg van het gebruik of het niet goed functioneren daarvan.
- Storing door of van andere radioapparatuur (bijv. gebruik van mobiele telefoons).
- Het verlies van de radiografische afstandsbediening



Gebruik dit product niet in ziekenhuizen of andere medische instellingen. Hoewel dit systeem relatief zwakke radiosignalen uitzendt, zouden zij daar storingen in de levensinstandhoudingssystemen kunnen veroorzaken. Hetzelfde kan gelden in andere omgevingen.

## 10. Componenten



### Handzender

- 1 Sleutel  
bescherming
- 2 Controle-LED
- 3 Knop #01 AAN
- 4 Knop #02 UIT

Fig. 1

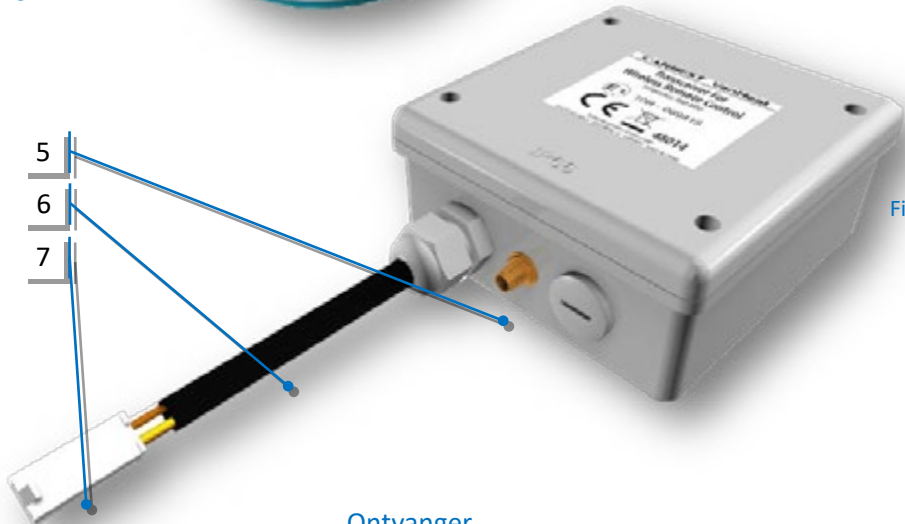


Fig. 2

### Ontvanger

- 5 Antenne stecker
- 6 Draden naar de VanHeat  
verwarmingska belboom
- 7 Stekker



## 11. Functies

Het systeem wordt op deze manier geconfigureerd: Door op de bovenste knop #01 [blz. 80 Fig. 1 (3)], zendt de handzender een signaal naar de ontvanger. De handzender bevestigt de druk op de knop door 1 x groen knipperen van de controle-LED [blz. 80 Fig. 1 (2)]. De VanHeat verwarming is ingeschakeld.

Door op de onderste knop #02 [blz. 80 Fig. 1 (4)], wordt een signaal naar de ontvanger gezonden. De handzender bevestigt de toetsaanslag door 1 x groen knipperen van de controle-LED [blz. 80 Fig. 1 (2)]. De VanHeat verwarming wordt uitgeschakeld.

In beide gevallen zendt de ontvanger zijn eigen signaal terug naar de handzender als feedback en bevestiging van het ontvangen signaal. De handzender geeft de ontvangst aan door 3x groen knipperen van de controle-LED [blz. 80 Fig. 1 (2)].

Als de controle-LED knippert [blz. 80 Fig. 1 (2)] als reactie 5 keer rood knippert, bevindt de handzender zich buiten het bereik van de ontvanger.



De toetsen mogen niet gelijktijdig worden ingedrukt.

## 12. Functies | Toetsvergrendeling

De handzender is uitgerust met een automatische toetsvergrendeling om onbedoeld indrukken van een functietoets te voorkomen [blz. 80 Fig. 1 (3+4)]; b.v. als de handzender in een zak zit.

Activeren van de toetsblokkering

Houd de stand-by-toets ingedrukt [blz. 80 Fig. 1 (1)] ca. 5 seconden ingedrukt tot de controle-LED [blz. 80 Fig. 1 (2)] 3 keer groen knippert.

Als de automatische toetsvergrendeling is geactiveerd, moet de handzender worden uitgeschakeld door kort op de stand-by-toets [blz. 80 Fig. 1 (1)] om hem uit de slaapstand te halen. Functietoets #01 en toets #02 kunnen dan worden gebruikt.

Als er binnen 5 seconden geen andere toets wordt ingedrukt, keert de handzender terug naar de slaapstand.

De toetsblokkering deactiveren

Houd de stand-by-toets ingedrukt [blz. 80 Fig. 1 (1)] ca. 5 seconden ingedrukt tot de controle-LED [blz. 80 Fig. 1 (2)] 3 keer rood knippert.

Wanneer de toetsenblokkering is uitgeschakeld, kan een van de twee functietoetsen op elk moment direct worden ingedrukt en wordt het radiosignaal uitgezonden.

### 13. Radio transmissie

De radiotransmissie vindt plaats via een niet-exclusief transmissiepad, zodat interferentie niet kan worden uitgesloten.

Mogelijke storingen kunnen worden veroorzaakt door schakelhandelingen, elektromotoren of defecte elektrische apparaten. Het radiobereik in gebouwen verschilt sterk van dat in het vrije veld. Naast het zendvermogen en de ontvangstkarakteristieken van de ontvanger spelen milieu-invloeden zoals vochtigheid en bouwkundige omstandigheden ter plaatse een belangrijke rol.

De CARBEST radiografische afstandsbedieningen zijn ontworpen voor een bereik van enkele honderden meters onder optimale omstandigheden.

De maximale reikwijdte tot 1.000 m wordt bereikt bij zichtcontact met de ontvanger zonder hoogfrequente interferentie in combinatie met de meegeleverde externe antenne.

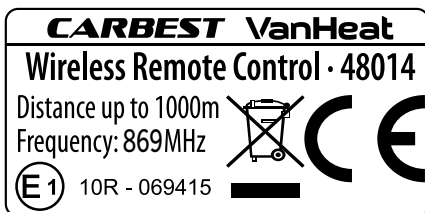
Mogelijke oorzaken van verminderd radiobereik zijn:

- Gebouwen van welke aard dan ook en vegetatie.
- Onvoldoende afstand van de antenne tot het lichaam, alsmede tot andere geleidende oppervlakken of voorwerpen.
- De "achtergrondruis" in niet-landelijke gebieden. Deze kan al vrij hoog zijn, waardoor de signaal-ruisverhouding en dus het radiobereik afnemen.

- De nabijheid van apparaten die in de buurt werken met soortgelijke werkfrequenties. Deze kunnen de ontvanger minder gevoelig doen lijken.
- De nabijheid van de ontvanger van slecht afgeschermd apparaten die interferentiestraling produceren (b.v. PC's). In dit geval kan het radiobereik ernstig worden beperkt.

## 14. Technische gegevens

Model	Handzender	Ontvanger
Radiofrequentie [MHz]	869,5	869,5
Zendvermogen [mW]	< 25	< 100
Stroomvoorziening [VDC]	3Batterij CR2477	12Over VanHeat Verwarming
Stroomverbruik [mA]	20 tijdens verzending	83
Werktemperaturen [°C]	-20° - +65°C	-20° - +65°C
Werktemperaturen [°C]	-40° - +75°C	-40° - +75°C
Afmetingen [mm]	85 x 52 x 20	105 x 110 x 50
Gewicht [g]	55	200



## 15. Lijst van onderdelen

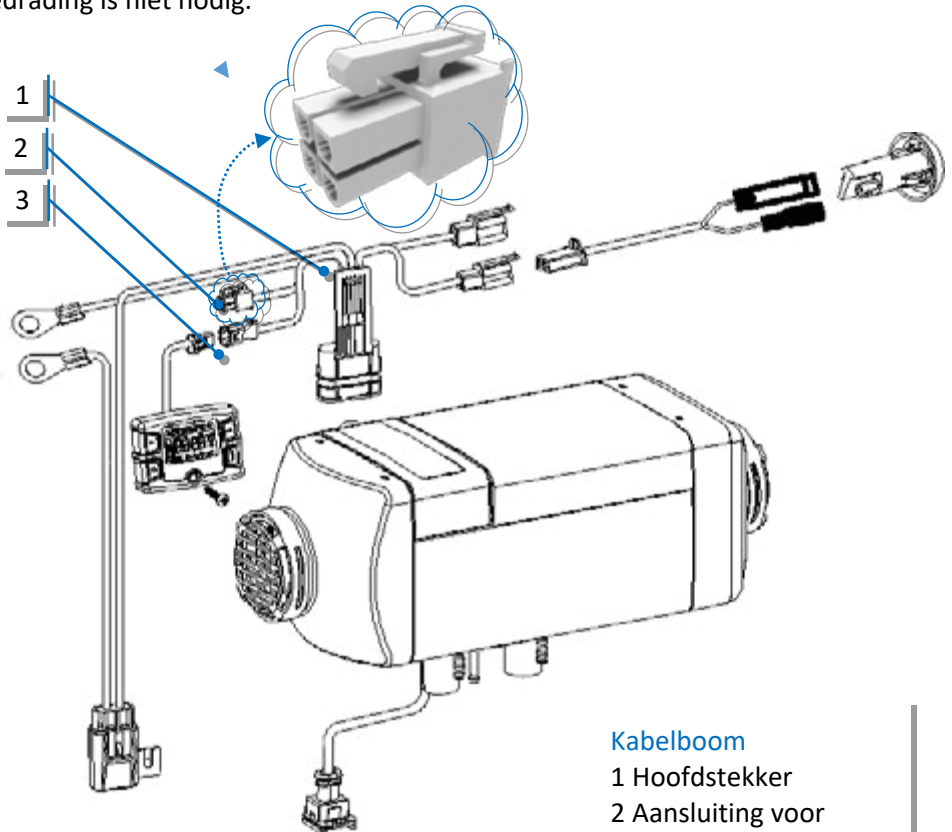


Fig. 3

- 1 1 pc. Ontvanger
  - 2 1 pc. Handzender
  - 3 1 pc. Staafantenne
- 1 pc. Batterij (3VDC CR2477 in handzender)
- 1 pc. Informatie over het gebruik

## 16. Aansluiting

De illustratie toont de opengewerkte tekening van de onderdelen van de VanHeat standaard kit. De stekker van de kabel van de ontvangerbox wordt aangesloten op de stekker van de hoofdkabelboom van het VanHeat verwarmingselement zoals hieronder afgebeeld in Fig. 4 (2) van de hoofdbedrading bundel van het VanHeat-verwarmingselement. Verdere bedrading is niet nodig.



### Kabelboom

- 1 Hoofdstekker
- 2 Aansluiting voor afstandsbediening
- 3 Verbinding met de besturingseenheid

Fig. 4

## 17. Installatie

Het systeem is voorbereid als een plug'n'play systeem, zodat de stekker van de ontvanger rechtstreeks op de kabelboom van de VanHeat kachel wordt aangesloten.

De stroomvoorziening geschiedt via deze connector. Een aparte stroomvoorziening is niet nodig. Dit betekent dat er geen aparte kabels hoeven te worden gelegd en aangesloten.

De handzender wordt gebruiksklaar geleverd met de CR2477 lithium-ionbatterij geplaatst.

## 18. Onderhoud

De levensduur van de batterij is afhankelijk van het gebruik van de handzender. Als het bereik aanzienlijk afneemt of het niet meer mogelijk is om functies uit te voeren, moet de batterij worden vervangen. Als de controle-LED NIET oplicht, wijst dit ook op een zwakke of lege batterij.

Om de batterij te vervangen, opent u het batterijvak aan de achterkant (bijv. met een munt) door het deksel van het batterijvak ongeveer 90° linksom in de richting van de pijl "OPEN" te draaien. Verwijder de oude batterij en plaats een nieuwe CR2477 lithium-ion-batterij in het batterijvak volgens de polariteitsmarkeringen (+ naar boven).

Sluit het batterijvak door het deksel van het batterijvak (driehoek op driehoek) te plaatsen en naar rechts te draaien tot het stopt.

Verwijder de batterij uit de handzender als deze lange tijd niet gebruikt zal worden.

Het product is verder onderhoudsvrij voor u. Laat eventuele reparatiewerkzaamheden over aan een specialist.

Reinig het product met een zachte, schone, droge en pluisvrije doek. Gebruik geen schoonmaakmiddelen die oplosmiddelen bevatten, aangezien dit de plastic behuizing en de etikettering kan aantasten.

## 19. Problemen oplossen

Tijdens het gebruik is het mogelijk dat de afstandsbediening niet normaal werkt. In dit geval:

- Verklein de afstand tussen zender en ontvanger
- Controleer de batterij in de handzender
- Controleer de verbinding tussen ontvanger en externe antenne

## 20. Verwijdering

De componenten van de radiografische afstandsbediening mogen niet met het huisvuil worden meegegeven! Elektronische apparaten moeten volgens de richtlijn betreffende afgedankte elektrische en elektronische apparatuur worden afgevoerd via de plaatselijke inzamelpunten voor afgedankte elektronische apparatuur.

Laat het verpakkingsmateriaal niet achteloos rondslingeren, plastic folie/zakjes, polystyreen onderdelen, enz. kunnen gevaarlijk speelgoed voor kinderen worden.

**Sisältö**

1. Esipuhe	90
2. Jälki	90
3. Merkintäsopimus   „Rastita ruutu“-järjestelmä	91
4. Pakkauksen purkaminen	91
5. Kuljetus   Varastointi	91
6. Soveltamisalueet	92
7. Turvallisuus   Koodaus	92
8. Takuu	92
9. Takuu   Vahinko	93
10. Komponentit	94
11. Toiminnot	95
12. Toiminnot   Avainlukko	95
13. Radiolähetys	96
14. Tekniset tiedot	97
15. Osaluettelo	98
16. Liitännät	99
17. Asennus	100
18. Huolto	100
19. Vianmääritys	101
20. Hävittäminen	101
21. Muistiinpanosi   Kommenttisi	130



Merkitse CARBEST-radiokaukosäätimen tärkeimmät tiedot tähän:

Ostopäivä: \_\_\_\_\_

Kauppias: \_\_\_\_\_

Kauppias nimi: \_\_\_\_\_

Osoite: Yhteyshenkilö: \_\_\_\_\_

Puhelinnumero: \_\_\_\_\_

## 1. Esipuhe

Kiitos, että valitsit CARBEST-radiokaukosäätimemme VanHeat-dieselilmalämmittimeen.

Tämä käsikirja on tarkoitettu asentajille ja käyttäjille.

Siinä kuvataan järjestelmä ja sen toimintaperiaatteet, oikea asennus sekä CARBEST-radiokaukosäätimen oikea käyttö VanHeat-lämmitysjärjestelmän kanssa.

Lisäksi se on omistettu suositellulle huollolle, jotta sinä tai asiakkaasi voit nauttia kaukosäätimestä pitkällä aikavälillä.

Noudata tämän käyttöoppaan ohjeita, jotta järjestelmä pysyy toiminnassa pitkään tyytyväisenäsi.

Jos huomaat virheitä tai sinulla on rakentavia ehdotuksia tähän käyttöoppaaseen liittyen, otamme mielellämme yhteyttä sinuun.

Jos radiokaukosäätimen käytön aikana ilmenee ongelmia, ota yhteys CARBEST-jälleenmyyjään.

Teemme kaikkemme auttaaksemme sinua tarvittaessa.

CARBEST-tiimisi

- Säilytä tätä käyttöohjetta sopivassa paikassa, jotta voit aina helposti tutustua sen sisältöön.

## 2. Jälki

Julkaisu: 2022

Kustantaja: REIMO Reisemobil-Center GmbH | Boschring 10 | 63329 Egelsbach

Tuotemerkit: VanHeat ja CARBEST ovat REIMO Reisemobil Center GmbH:n tavaramerkkejä.

Copyright: REIMO Reisemobil-Center-GmbH | Boschring 10 | 63329 Egelsbach

Kaikki oikeudet pidätetään. Tämän tekijänoikeudellisesti suojatun kirjan minkä tahansa osan jäljentäminen missä tahansa muodossa tai millä tahansa tavalla - graafisesti, sähköisesti tai mekaanisesti, mukaan lukien valokopiointi, tallentaminen tai tallentaminen sähköiseen tallennusjärjestelmään - on kielletty ilman REIMO Reisemobil-Center-GmbH:n etukäteen antamaa kirjallista lupaa.

### 3. Merkintäsopimus | "Rastita ruutu" -järjestelmä

Seuraavilla merkinnöillä erotetaan asiakirjassa luetellut tiedot toisistaan niiden tärkeysasteen mukaan.

■ Huomautuksia, suosituksia

■ Ohjeet, varoitukset

■  Kiellot

### 4. Pura

Kun olet purkanut lähetyksen pakkauksesta, tarkista, että sen sisältö on täydellinen vertaamalla sitä varaosaluetteloon radiokaukosäädin p. 12 luetteloon. Ota yhteyttä jälleenmyyjään, jos havaitset poikkeamia.

### 5. Kuljetus | Varastointi

■ Radiokaukosäätimen varastointi- ja kuljetuslämpötilan on oltava -40 °C:n ja 75 °C:n välillä, jotta elektroniset komponentit eivät vaurioidu.

## 6. Soveltamisalueet

Tämä radiokaukosäädin on kehitetty erityisesti VanHeat-dieselilmalämmittimen ohjaamiseen. Se on kehitetty erinomaista toiminnallisuutta varten ja tarjoaa täydellisen suorituskyvyn ja ratkaisumahdollisuudet. Muotoilu takaa maksimaalisen ergonomisen mukavuuden ja selkeän toiminnallisen käytettävyyden.

- Riippuen ympäristöstä ja radiojärjestelmän kokoonpanosta voidaan saavuttaa useiden satojen metrien kantama. Ulkoinen sauva-antenni on mukana, jos haluat kasvattaa radiokantaman jopa 1 000 metriin.

Kädessä pidettävällä lähettimellä on IP68-luokitus. Tämä tarkoittaa, että se voi kulkea mukana vene- tai SUP-retkellä. Se kestää lyhyen putoamisen veteen tai kuljetuksen märässä pussissa vahingoittumatta.

## 7. Turvallisuus | Koodaus

Kädessä pidettävälle lähettimelle koodataan tehtaalla pysyvä ja yksilöllinen sarjanumero tunnistamista varten. Turvallisuussyistä tätä ei voi muuttaa. Sarjanumero lähetetään salattuna radioprotokollassa, joten sitä ei voida kopioida. Käsinlähettimeen ei tarvitse tehdä muita asetuksia käyttöönottoa varten.

## 8. Takuu

Takuujakso on 36 kuukautta. Reimo pidättää oikeuden korjata mahdolliset viat. Takuu ei koske mitään vahinkoja, jotka ovat aiheutuneet virheellisestä käytöstä tai virheellisestä käsittelystä

Vastuunrajoitukset:

Reimo ei ole missään tapauksessa vastuussa rinnakkais-, toissijaisista tai epäsuorista vahingoista, kuluista tai kustannuksista, menetetyistä hyödyistä tai menetetyistä ansioista. Ilmoitettu myyntihinta tuotteelle vastaa Reimon vastuunrajoitusten arvoa.

## 9. Takuu | Tappio

Seuraavissa tapauksissa kaikki takuuvaatimukset raukeavat; lisäksi kaikki omaisuus- tai henkilövahinkovastuu on suljettu pois:

- Asennusoppaan ohjeiden noudattamatta jättäminen.
- Säännösten vastainen käsittely tai toiminta
- Toimintavirheet
- Komponenttien luvaton avaaminen
- Ulkoiset interventiot ja ulkoiset vaikutukset
- Mekaaniset vauriot
- Tuotteen luvaton muuntaminen ja/tai muuttaminen.
- Ei-ammattimaiset korjaukset
- Muiden kuin alkuperäisten varaosien käyttö
- Tyhjien/viallisten paristojen tai ladattavien paristojen käyttö.
- Vakuutta koskevaa todistetta ei ole saatavilla

Vastuuta ei oteta:

- Suorat tai epäsuorat vahingot, mukaan lukien satunnaiset tai välilliset vahingot, jotka aiheutuvat radiokaukosäätimelle tai sen käytöstä tai toimintahäiriöstä.
- Muiden radiolaitteiden aiheuttamat häiriöt (esim. matkapuhelinten toiminta).
- Radiokaukosäätimen katoaminen



Älä käytä tätä tuotetta sairaaloissa tai muissa hoitolaitoksissa. Vaikka tämä järjestelmä lähettää suhteellisen heikkoja radiosignaaleja, ne voivat aiheuttaa toimintahäiriöitä elintoimintoja ylläpitävissä järjestelmissä. Sama saattaa päteä myös muilla alueilla.

## 10. Komponentit



Kuva 1

Kädessä pidettävä ähettäin

- 1 Key-suojaus
- 2 Control LED
- 3 Painike ON #01
- 4 Painike OFF #02



Kuva 2

Vastaanotin

- 5 Vastaanottimen pistoke
- 6 johdot VanHeat- lämmittimen johdinsarjaan.
- 7 Liittimen pistoke

## 11. Toiminnot

Järjestelmä on konfiguroitu näin: Painamalla ylempää painiketta #01 [sivu 94 Kuva 1 (3)] käsilähetin lähettää signaalin vastaanottimeen. Käsilähetin kuittaa painikkeen painalluksen 1 x vihreällä vilkkumisella ohjaus-LED:ssä [sivu 94 Kuva 1 (2)]. VanHeat-lämmitys kytkeytyy päälle.

Painamalla alemmaa painiketta #02 [sivu 94 Kuva 1 (4)], lähetetään signaali vastaanottimeen. Käsilähetin kuittaa näppäinpainalluksen 1 x vihreällä vilkkumisella ohjaus-LED:ssä [sivu 94 Kuva 1 (2)]. VanHeat-lämmitys kytkeytyy pois päältä.

Molemmissa tapauksissa vastaanotin lähettää oman signaalinsa takaisin käsilähettimeen palautteena ja vahvistuksena vastaanotetusta signaalista. Käsilähetin ilmaisee vastaanoton vilkkumalla kolme kertaa vihreänä [sivu 94 kuva 1 (2)].

Jos valvonta-LED vilkkuu [sivu 94 Kuva 1 (2)] vilkkuu punaisena 5 kertaa vastauksena, käsilähetin on vastaanottimen kantaman ulkopuolella.



Painikkeita ei saa painaa samanaikaisesti.

## 12. Toiminnot | Avainlukko

Käsilähetin on varustettu automaattisella näppäinlukituksella, joka estää toimintonäppäimen tahattoman käyttämisen [sivu 94 Kuva 1 (3+4)]; esim. jos käsilähetin on taskussa.

Avainlukon aktivointi

Pidä valmiustilanäppäintä painettuna [sivu 94 Kuva 1 (1)] noin 5 sekunnin ajan, kunnes valvonta-LED [sivu 94 Kuva 1 (2)] vilkkuu vihreänä 3 kertaa.

Jos automaattinen avainlukitus on aktivoitu, käsilähetin on kytkettävä pois päältä painamalla lyhyesti valmiustilassa olevaa näppäintä [sivu 94 Kuva 1 (1)], jotta se saadaan pois lepotilasta. Toimintonäppäintä #01 ja näppäintä #02 voidaan sitten käyttää.

Jos mitään muuta näppäintä ei paineta 5 sekunnin kuluessa, käsilähetin palaa lepotilaan.

Avainlukon poistaminen käytöstä

Pidä valmiustilassa olevaa näppäintä painettuna [sivu 94 Kuva 1 (1)] noin 5 sekunnin ajan, kunnes valvonta-LED [sivu 94 Kuva 1 (2)] vilkkuu punaisena 3 kertaa.

Kun näppäinlukko on poistettu käytöstä, jompaakumpaa toimintinäppäintä voidaan painaa suoraan milloin tahansa ja radiosignaali lähetetään.

### 13. Radiolähetys

Radiolähetys toteutetaan ei-yksinomaisella siirtotienä, minkä vuoksi häiriöitä ei voida sulkea pois.

Mahdollisia häiriöitä voivat aiheuttaa kytkentätoiminnot, sähkömoottorit tai vialliset sähkölaitteet. Rakennusten sisällä radioalueen kantama eroaa suuresti vapaassa kentässä vallitsevasta kantamasta. Lähetystehon ja vastaanottimen vastaanotto-ominaisuuksien lisäksi ympäristövaikutuksilla, kuten kosteudella ja rakenteellisilla olosuhteilla, on tärkeä merkitys.

CARBESTin radiokaukosäätimet on suunniteltu useiden satojen metrien kantamatkoille optimaalisissa olosuhteissa.

Jopa 1 000 metrin enimmäisetäisyys saavutetaan näköyhteydellä vastaanottimeen ilman korkeataajuisia häiriöitä yhdessä mukana toimitetun ulkoisen antennin kanssa.

Mahdollisia syitä radiokantaman pienentymiseen ovat:

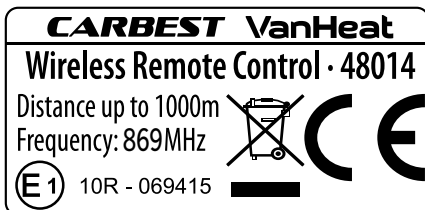
- Kaikenlaiset rakennukset ja kasvillisuus.
- Antennin riittämätön etäisyys kehosta sekä muista johtavista pinnoista tai esineistä.
- "Taustamelu" muilla kuin maaseutualueilla. Se voi olla jo suhteellisen korkea, mikä vähentää signaali-kohinasuhdetta ja siten radiokantamaa.



- Lähistöllä toimivien laitteiden läheisyys, joilla on samanlaiset toimintataajuudet. Nämä voivat saada vastaanottimen näyttämään vähemmän herkältä.
- Vastaanottimen läheisyys huonosti suojattuihin laitteisiin, jotka tuottavat häiriösäteilyä (esim. tietokoneet). Tällöin radiokantama voi pienentyä huomattavasti.

## 14. Tekniset tiedot

Malli	Kädessä pidettävä lähetin	Vastaanotin
Radiotaajuus [MHz]	869,5	869,5
Lähetysteho [mW]	< 25	< 100
Virtalähde [VDC]	3Akku CR2477	12Tietoa VanHeat Heatingista
Virrankulutus [mA]	20 lähetyksen aikana	83
Käyttölämpötilat [°C]	-20° - +65°C	-20° - +65°C
Käyttölämpötilat [°C]	-40° - +75°C	-40° - +75°C
Mitat [mm]	85 x 52 x 20	105 x 110 x 50
Paino [g]	55	200



## 15. Osaluettelo



Kuva. 3

1 1 kpl. Vastaanotin

2 1 kpl. Kädessä pidettävä lähetin

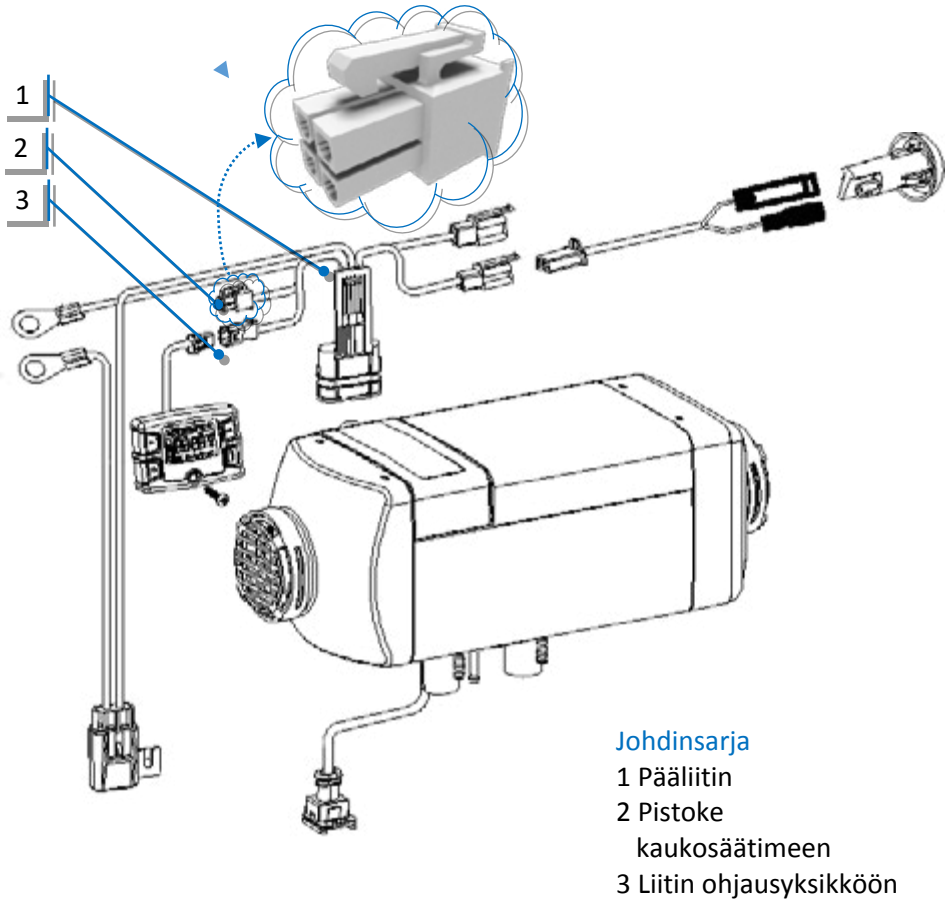
3 1 kpl. Sauva-antenni

1 kpl. Paristo (3VDC CR2477 käsilähettimessä)

1 kpl. Käyttötiedot

## 16. Yhteys

Kuvassa on VanHeat-vakiosarjan osien räjähdyskuva. Vastaanottolaatikon kaapelin pistoke liitetään VanHeat-lämmittimen pääjohtosarjan pistokkeeseen, joka on esitetty alla olevassa kuvassa osoitteessa Kuva 4 (2) VanHeat-lämmittimen pääjohdinsarjan pistokkeeseen. Muita johdotuksia ei tarvita.



Kuva 4

## 17. Asennus

Järjestelmä on valmisteltu plug'n'play-järjestelmäksi siten, että vastaanottimen pistoke liitetään suoraan VanHeat-lämmittimen johdinsarjaan.

Virransyöttö tapahtuu tämän liittimen kautta. Erillistä virtalähdettä ei tarvita. Tämä tarkoittaa, että erillisiä kaapeleita ei tarvitse asentaa ja kytkeä.

Käsilähetin toimitetaan käyttövalmiina CR2477-litiumioniakku asennettuna.

## 18. Huolto

Pariston kesto riippuu käsilähettimen käytöstä. Jos kantama pienenee huomattavasti tai mitään toimintoja ei enää voi suorittaa, paristo on vaihdettava. Jos ohjaus-LED EI syty, tämä on myös merkki heikosta tai tyhjästä paristosta.

Jos haluat vaihtaa pariston, avaa paristolokeron takaosa (esim. kolikolla) kääntämällä paristolokeron kantta vastapäivään vasemmalle nuolen "OPEN" suuntaan noin 90°. Poista vanha paristo ja aseta uusi CR2477-litiumioniakku paristolokeroon napaisuusmerkintöjen mukaisesti (+ ylöspäin).

Sulje paristolokero asettamalla ja työntämällä paristolokeron kansi sisään (kolmio kolmion päälle) ja kääntämällä sitä oikealle, kunnes se pysähtyy.

Poista paristo käsilähetimestä, jos sitä ei käytetä pitkään aikaan.

Tuote on muuten huoltovapaa. Jätä mahdolliset korjaustyöt asiantuntijan tehtäväksi.

Puhdista tuote pehmeällä, puhtaalla, kuivalla ja nukkaamattomalla liinalla. Älä käytä liuottimia sisältäviä puhdistusaineita, sillä ne voivat vahingoittaa muovikoteloa ja merkintöjä.

## 19. Vianmääritys

Käytön aikana kaukosäädin ei ehkä toimi normaalisti. Tässä tapauksessa:

- Lyhentää lähettimen ja vastaanottimen välistä etäisyyttä
- Tarkista käsilähettimen paristo
- Tarkista vastaanottimen ja ulkoisen antennin välinen liitäntä

## 20. Hävittäminen

Radiokaukosäätimen osia ei saa hävittää kotitalousjätteen mukana! Elektroniset laitteet on hävitettävä sähkö- ja elektroniikkalaiteromua koskevan direktiivin mukaisesti paikallisten elektroniikkalaiteromun keräyspisteiden kautta.

Älä jätä pakkausmateriaalia huolimattomasti lojumaan, muovikalvot/-pussit, polystyreeniosat jne. voivat muuttua lapsille vaaralliseksi leluksi.

**Indhold**

1. Forord	104
2. Impressum	104
3. Mærkningskonvention   „Afkrydsningssystem „	105
4. Udpakning	105
5. Transport   Opbevaring	105
6. Anvendelsesområder	106
7. Sikkerhed   kodning	106
8. Garanti	106
9. Garanti   tab	107
10. Komponenter	108
11. Funktioner	109
12. Funktioner   Nøgletås	109
13. Radiotransmission	110
14. Tekniske data	111
15. Deleliste	112
16. Tilslutninger	113
17. Installation	114
18. Vedligeholdelse	114
19. Fejlfinding	115
20. Bortskaffelse	115
21. Dine noter   Dine kommentarer	130

Noter hoveddataene for din **CARBEST-radiofjernbetjening** her:

Købsdato: \_\_\_\_\_

Erhvervsdrivende:

Den erhvervsdrivendes navn: \_\_\_\_\_

Adresse: \_\_\_\_\_

Kontaktperson: \_\_\_\_\_

Telefon nummer: \_\_\_\_\_

## 1. Forord

Tak fordi du har valgt vores CARBEST radiofjernbetjening til din VanHeat diesel luftvarmer.

Denne vejledning er beregnet til at hjælpe installatører og brugere.

Den beskriver systemet og dets funktionsprincipper, den korrekte installation samt korrekt brug af din CARBEST-radiofjernbetjening med dit VanHeat-varmesystem.

Desuden er den dedikeret til den anbefalede vedligeholdelse, så du eller din kunde kan få glæde af fjernbetjeningen på lang sigt.

Følg vejledningen i denne manual for at holde systemet funktionsdygtigt i lang tid til din tilfredshed.

Hvis du opdager fejl eller har konstruktive forslag til denne vejledning, er du velkommen til at kontakte os.

Hvis der opstår problemer under brugen af radiofjernbetjeningen, skal du kontakte din CARBEST-forhandler.

Vi vil gøre alt, hvad vi kan, for at hjælpe dig, hvis det er nødvendigt.

Dit CARBEST-team

- Opbevar denne vejledning på et passende sted, så du altid nemt kan se dens indhold.

## 2. Tryk

Udgivelse: 2022  
Udgiver: REIMO Reisemobil-Center GmbH | Boschring 10 | 63329 Egelsbach  
Mærker: VanHeat og CARBEST er varemærker tilhørende REIMO Reisemobil Center GmbH.  
Copyright: REIMO Reisemobil-Center-GmbH | Boschring 10 | 63329 Egelsbach  
Alle rettigheder forbeholdes. Reproduktion af enhver del af denne ophavsretligt beskyttede bog i enhver form eller på enhver måde - grafisk, elektronisk eller mekanisk, herunder fotokopiering, optagelse eller lagring i et elektronisk datalagringsystem - er forbudt uden forudgående skriftlig tilladelse fra REIMO Reisemobil-Center GmbH.



### 3. Mærkningskonvention | "Afkrydsningskema"

De følgende betegnelser tjener til at skelne mellem de oplysninger, der er anført i dokumentet, efter deres vigtighed.

⋮ Noter, anbefalinger

▬▬ Instruktioner, advarsler

▬▬  Forbud

### 4. Pak ud

▬▬ Når du har pakket forsendelsen ud, skal du kontrollere, om indholdet er fuldstændigt ved at sammenligne det med styklisten for radiofjernbetjening p. 12 liste. Kontakt din forhandler, hvis du finder uoverensstemmelser.

### 5. Transport | Opbevaring

⋮ Omgivelsestemperaturen ved opbevaring og transport af radiofjernbetjeningen skal ligge mellem -40 °C og 75 °C for at undgå beskadigelse af de elektroniske komponenter.

## 6. Anvendelsesområder

Denne radiofjernbetjening er specielt udviklet til styring af din VanHeat diesel luftvarmer. Den er udviklet med henblik på fremragende funktionalitet og tilbyder perfekt ydeevne og løsningsmuligheder. Designet garanterer maksimal ergonomisk komfort og klar funktionel betjening.

- Afhængigt af radiosystemets omgivelser og konstellation kan der opnås
- radorækkevidder på flere hundrede meter. For at øge radorækkevidden op
- til 1.000 m medfølger en ekstern stavantenne.

Den håndholdte sender har en IP68-klassificering. Det betyder, at den kan ledsage dig på en båd tur eller på en SUP. Den overlever et kort fald i vandet eller transport i en våd pose uden at tage skade.

## 7. Sikkerhed | Kodning

Den håndholdte sender er kodet på fabrikken med et permanent tildelt og unikt serienummer til identifikation. Af sikkerhedshensyn kan dette ikke ændres. Serienummeret overføres krypteret i radioprotokollen og kan derfor ikke kopieres. Der skal ikke foretages yderligere indstillinger på den håndholdte sender til idriftsættelse.

## 8. Garanti

Garanti perioden er på 36 måneder. Reimo forbeholder sig retten til at berigtige eventuelle fejl. Garantien udelukkes ved skader forårsaget af fejlagtig brug eller forkert håndtering.

Ansvarsbegrænsning:

Reimo vil under ingen omstændigheder være ansvarlig for sikkerhedsstillelse, sekundær eller indirekte skader, udgifter, omkostninger, mistede ydelser eller manglende indtjening. Den angivne salgspris for produktet repræsenterer den tilsvarende værdi for Reimos begrænsede ansvar.

## 9. Garanti | Garanti | Tab

I følgende tilfælde er ethvert garantikrav ugyldigt, og desuden er ethvert ansvar for materielle skader eller personskaade udelukket:

- Manglende overholdelse af instruktionerne i installationsvejledningen
- Håndtering eller drift i strid med forskrifterne
- Driftsfejl
- Uautoriseret åbning af komponenterne
- Eksterne indgreb og eksterne påvirkninger
- Mekaniske skader
- Uautoriseret ombygning og/eller ændring af produktet
- Ikke-professionelle reparationer
- Brug af ikke-originale reservedele
- Brug af flade/defekte batterier eller genopladelige batterier
- Der foreligger ikke bevis for garantien

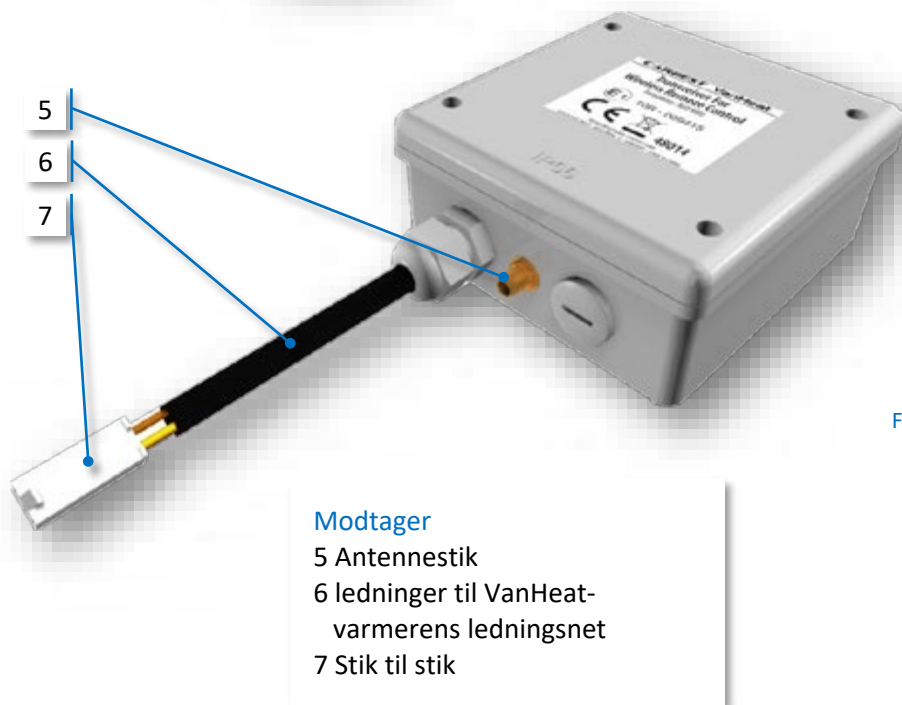
Der påtages intet ansvar for:

- Direkte eller indirekte skader, herunder tilfældige skader eller følgeskader på eller fra radiofjernbetjeningen som følge af dens brug eller funktionsfejl.
- Interferens fra eller fra andet radioudstyr (f.eks. mobiltelefoni).
- Tab af radiofjernbetjeningen



Dette produkt må ikke anvendes på hospitaler eller andre medicinske faciliteter. Selv om dette system udsender relativt svage radiosignaler, kan de forårsage funktionsfejl i de livsunderstøttende systemer. Det samme kan gælde på andre områder.

## 10. Komponenter



## 11. Funktioner

Systemet er konfigureret på denne måde: Ved at trykke på den øverste knap #01 [side 108 Fig. 1 (3)], sender den håndholdte sender et signal til modtageren. Den håndholdte sender kvitterer for tastetrykket med 1 x grønt blink i kontrol-LED'en [side 108 Fig. 1 (2)]. VanHeat-varmen er tændt.

Ved at trykke på den nederste knap #02 [side 108 Fig. 1 (4)], sendes et signal til modtageren. Den håndholdte sender kvitterer for tastetrykket med 1 x grønt blink i kontrol-LED'en [side 108 Fig. 1 (2)]. VanHeat-varmen er slukket.

I begge tilfælde sender modtageren sit eget signal tilbage til den håndholdte sender som feedback og bekræftelse af det modtagne signal. Den håndholdte sender indikerer modtagelsen ved at kontrol-LED'en blinker 3x grønt [side 108 Fig. 1 (2)].

Hvis kontrol-LED'en blinker [side 108 Fig. 1 (2)] blinker rødt 5 gange som svar, er den håndholdte sender uden for modtagerens rækkevidde.



Der må ikke trykkes på knapperne på samme tid.

## 12. Funktioner | Nøgletås

Den håndholdte sender er udstyret med en automatisk tastlås for at forhindre utilsigtet aktivering af en funktionstast [side 108 Fig. 1 (3+4)]; f.eks. hvis den håndholdte sender er i en lomme.

Aktivering af nøgletåsen

Tryk på standby-tasten og hold den nede [side 108 Fig. 1 (1)] i ca. 5 sekunder, indtil kontrol-LED'en [side 108 Fig. 1 (2)] blinker grønt 3 gange.

Hvis den automatiske nøgletås er aktiveret, skal håndsenderen slukkes ved at trykke kortvarigt på standby-tasten [side 108 Fig. 1 (1)] for at få den ud af dvaletilstand. Funktionstasten #01 og #02 kan derefter anvendes.

Hvis der ikke trykkes på en anden knap inden for 5 sekunder, går den håndholdte sender tilbage til dvaletilstand.

### Deaktivering af nøglelåsen

Tryk på standby-tasten og hold den nede [side 108 Fig. 1 (1)] i ca. 5 sekunder, indtil kontrol-LED'en [side 108 Fig. 1 (2)] blinker rødt 3 gange.

Når tastelåsen er deaktiveret, kan der til enhver tid trykkes direkte på en af de to funktionstaster, og radiosignalet sendes.

## 13. Radiotransmission

Radiotransmissionen foregår på en ikke-eksklusiv transmissionsvej, hvorfor interferens ikke kan udelukkes.

Mulige forstyrrelser kan forårsages af omkoblinger, elektriske motorer eller defekte elektriske apparater. Radioafstanden i bygninger adskiller sig meget fra den i det åbne landskab. Ud over sendestyrken og modtagerens modtageegenskaber spiller miljøpåvirkninger som f.eks. fugtighed og strukturelle forhold på stedet en vigtig rolle.

CARBESTs radiofjernbetjening er konstrueret til at have en rækkevidde på flere hundrede meter under optimale forhold.

Den maksimale rækkevidde på op til 1.000 m opnås med direkte kontakt til modtageren uden højfrekvensinterferens i forbindelse med den medfølgende eksterne antenne.

Mulige årsager til nedsat radorækkevidde er:

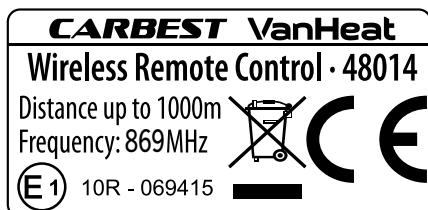
- Bygninger af enhver art og vegetation.
- Utilstrækkelig afstand mellem antennen og kroppen samt andre ledende overflader eller genstande.
- "Baggrundsstøj" i områder uden for landdistrikterne. Dette kan allerede være relativt højt, hvilket reducerer signal/støjforholdet og dermed radorækkevidden.
- Nærheden af enheder, der opererer i nærheden af hinanden med lignende driftsfrekvenser. Disse kan få modtageren til at virke mindre følsom.

- Modtagerens nærhed til dårligt afskærmede enheder, der producerer interferensstråling (f.eks. pc'er). Dette kan resultere i et alvorligt tab af radorækkevidde.

## 14. Tekniske data

Model	Håndholdt sender	Modtager
Radiofrekvens [MHz]	869,5	869,5
Sendeeffekt [mW]	< 25	< 100
Strømforsyning [VDC]	3Batteri CR2477	120m VanHeat Opvarmning
Strømforbrug [mA]	20 under transmission	83
Arbejdstemperaturer [°C]	-20° - +65°C	-20° - +65°C
Arbejdstemperaturer [°C]	-40° - +75°C	-40° - +75°C
Dimensioner [mm]	85 x 52 x 20	105 x 110 x 50
Vægt [g]	55	200

Ark 12



## 15. Liste over dele



Fig. 3

1 1stk. Modtager

2 1 stk. Håndholdt sender

3 1 stk. Stavantenne

1 stk. Batteri (3VDC CR2477 i håndholdt sender)

1 stk. Oplysninger om brug



## 16. Forbindelse

Illustrationen viser den eksploderede oversigt over komponenterne i VanHeat-standardkittet. Stikket på modtagerboksens kabel er forbundet til stikket på VanHeat-varmerens hovedledningskæft som vist nedenfor i Fig. 4 (2) i VanHeat-varmerens hovedledningskæft. Der er ikke behov for yderligere ledningsføring.

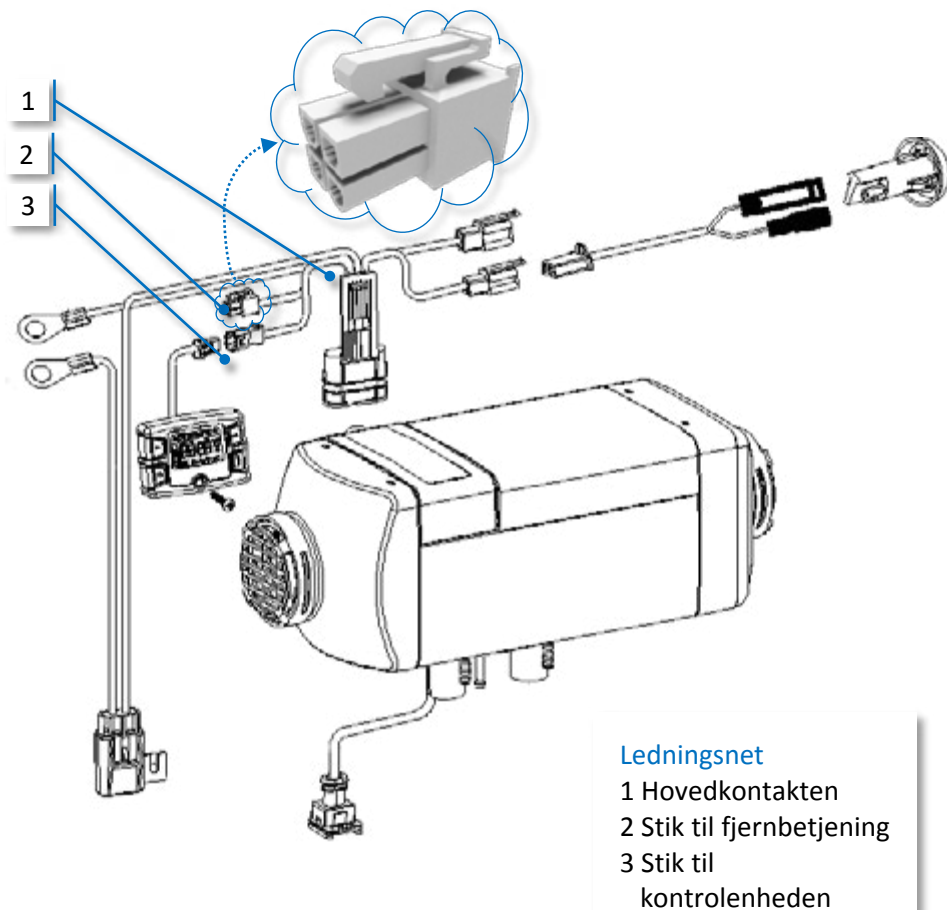


Fig. 4

## 17. Installation

Systemet er forberedt som et plug'n'play-system, således at modtagerens stik tilsluttes direkte til VanHeat-varmerens ledningsnet.

Strømforsyningen leveres via dette stik. Det er ikke nødvendigt med en separat strømforsyning. Det betyder, at der ikke skal lægges og tilsluttes separate kabler.

Den håndholdte sender leveres klar til brug med CR2477 lithium-ion-batteriet indsat.

## 18. Vedligeholdelse

Batteriets levetid afhænger af brugen af den håndholdte sender. Hvis rækkevidden falder betydeligt, eller hvis det ikke længere er muligt at udføre nogen funktioner, skal batteriet udskiftes. Hvis kontrol-LED'en IKKE lyser, er det også tegn på et svagt eller tomt batteri.

For at udskifte batteriet skal du åbne batterirummet på bagsiden (f.eks. med en mønt) ved at dreje batterirumsdækslet mod uret til venstre i pilens retning "OPEN" ca. 90°. Fjern det gamle batteri, og sæt et nyt CR2477 lithium-ion-batteri i batterirummet i overensstemmelse med polaritetsmarkeringerne (+ opad).

Luk batterirummet ved at placere og skubbe batterirumdækslet ind (trekant på trekant) og dreje det til højre, indtil det stopper.

Fjern batteriet fra den håndholdte sender, hvis den ikke skal bruges i længere tid.

Produktet er ellers vedligeholdelsesfrit for dig. Overlad eventuelle reparationer til en specialist.

Rengør produktet med en blød, ren, tør og fnugfri klud. Brug ikke rengøringsmidler, der indeholder opløsningsmidler, da dette kan angribe plasthuset og mærkningen.

## 19. Fejlfinding

Under brug fungerer fjernbetjeningen muligvis ikke normalt. I dette tilfælde:

- Forkortelse af afstanden mellem sender og modtager
- Kontroller batteriet i den håndholdte sender
- Kontroller forbindelsen mellem modtageren og den eksterne antenne

## 20. Bortskaffelse

Komponenterne i radiofjernbetjeningen må ikke bortskaffes med husholdningsaffaldet! Elektronisk udstyr skal bortskaffes i overensstemmelse med direktivet om affald af elektrisk og elektronisk udstyr via de lokale indsamlingssteder for affald af elektronisk udstyr.

Lad ikke emballagematerialet ligge uforsigtigt rundt omkring, plastikfolier/poser, polystyren dele osv. kan blive farligt legetøj for børn.

**Innehåll**

1. Förord	118
2. Imprint	118
3. Märkningskonvention   Systemet „Kryssa i rutan“	119
4. Uppackning	119
5. Transport   Förvaring	119
6. Användningsområden	120
7. Säkerhet   Kodning	120
8. Garanti	120
9. Garanti   Förlust	121
10. Komponenter	122
11. Funktioner	123
12. Funktioner   Nyckellås	123
13. Radioöverföring	124
14. Tekniska data	125
15. Förteckning över delar	126
16. Anslutningar	127
17. Installation	128
18. Underhåll	128
19. Felsökning	129
20. Bortskaffande	129
21. Dina anteckningar   Dina kommentarer	130

Notera huvuddata för din **CARBEST-fjärrkontroll** här:

Inköpsdatum: \_\_\_\_\_

Näringsidkare:

Näringsidkarens namn: \_\_\_\_\_

Adress: \_\_\_\_\_

Kontaktperson: \_\_\_\_\_

Telefonnummer: \_\_\_\_\_

## 1. Förord

Tack för att du har valt vår CARBEST radiofjärrkontroll till din VanHeat dieselluftvärmare.

Den här handboken är avsedd för installatörer och användare.

Den beskriver systemet och dess funktionsprinciper, korrekt installation samt korrekt användning av CARBEST radiofjärrkontrollen med ditt VanHeat värmesystem.

Dessutom är den inriktad på rekommenderat underhåll, så att du eller din kund kan ha glädje av fjärrkontrollen på lång sikt.

Följ instruktionerna i den här handboken för att hålla systemet i drift under en lång tid till din belåtenhet.

Om du upptäcker några fel eller har några konstruktiva förslag till den här handboken, är vi tacksamma om du hör av dig.

Om några problem uppstår under användningen av radiofjärrkontrollen, kontakta din CARBEST-återförsäljare.

Vi kommer att göra allt vi kan för att hjälpa dig vid behov.

Ditt CARBEST-team

- Förvara den här handboken på en lämplig plats så att du alltid lätt kan läsa
- dess innehåll.
- 

## 2. Tryck

Publicering: 2022  
Förläggare: REIMO Reisemobil-Center GmbH | Boschring 10 | 63329 Egelsbach  
Varumärken: VanHeat och CARBEST är varumärken som tillhör REIMO Reisemobil Center GmbH.  
Copyright: REIMO Reisemobil-Center-GmbH | Boschring 10 | 63329 Egelsbach  
Alla rättigheter förbehållna. Reproduktion av någon del av denna upphovsrättsskyddade bok i någon form eller på något sätt - grafiskt, elektroniskt eller mekaniskt, inklusive fotokopiering, inspelning eller lagring i ett elektroniskt datalagringssystem - är förbjuden utan föregående skriftligt tillstånd från REIMO Reisemobil-Center GmbH.

### 3. Märkningskonvention | Systemet med "kryss i rutan".

Följande etiketter används för att skilja den information som anges i dokumentet åt beroende på hur viktig den är.

■ Anteckningar, rekommendationer

▬▬ Instruktioner, varningar

▬▬  Förbud

### 4. Packa upp

▬▬ När du har packat upp försändelsen ska du kontrollera att innehållet är komplett genom att jämföra det med styckförteckningen för radiofjärrkontrollen p. 12 lista. Kontakta din återförsäljare om du upptäcker några avvikelser.

### 5. Transport | Lagring

■ Omgivningstemperaturen för lagring och transport av radiofjärrkontrollen måste ligga mellan -40 °C och 75 °C för att undvika skador på de elektroniska komponenterna.

## 6. Tillämpningsområden

Den här radiofjärrkontrollen har utvecklats speciellt för att styra din VanHeat dieselluftvärmare. Den har utvecklats för utmärkt funktionalitet och erbjuder perfekt prestanda och lösningsmöjligheter. Designen garanterar maximal ergonomisk komfort och tydlig funktionell användbarhet.

- Beroende på radiosystemets miljö och konstellation kan man nå flera hundra meters räckvidd. För att öka radoräckvidden upp till 1 000 m medföljer en extern stavantenn.

Den handhållna sändaren har en IP68-klassificering. Det betyder att den kan följa med dig på en båt tur eller på en SUP. Den klarar ett kort fall i vattnet eller transport i en vätpåse utan att skadas.

## 7. Säkerhet | Kodning

Den handhållna sändaren kodas på fabriken med ett permanent tilldelat och unikt serienummer för identifiering. Av säkerhetsskäl kan detta inte ändras. Serienumret överförs krypterat i radioprotokollet och kan därför inte kopieras. Inga ytterligare inställningar behöver göras på den handhållna sändaren för driftsättning.

## 8. Garanti

Garantiperioden är 36 månader. Reimo förbehåller sig rätten att korrigera eventuella fel. Garantin gäller inte för skador som orsakats av felaktig användning eller olämplig hantering

Begränsningar i garantin: Reimo kommer under inga omständigheter att kunna hållas ansvarig för följdskador, sekundära eller indirekta skador, kostnader, utgifter, förlorade förmåner eller förlorade inkomster. Det angivna försäljningspriset för produkten motsvarar värdet för Reimos begränsade garanti.



## 9. Garanti | Förlust

I följande fall är alla garantianspråk ogiltiga, och dessutom är allt ansvar för egendomsskador eller personskador uteslutet:

- Bristande efterlevnad av instruktionerna i installationshandboken.
- Hantering eller drift som strider mot bestämmelserna
- Driftsfel
- Obehörig öppning av komponenterna
- Externa ingripanden och extern påverkan
- Mekaniska skador
- Otillåten konvertering och/eller ändring av produkten.
- Icke-professionella reparationer
- Användning av icke-originala reservdelar
- Användning av platta/defekta batterier eller uppladdningsbara batterier.
- Bevis på garanti finns inte att tillgå

Inget ansvar tas på sig för:

- Direkta eller indirekta skador, inklusive tillfälliga skador eller följdskador på eller från radiofjärrkontrollen till följd av dess användning eller funktionsfel.
- Interferens av eller från annan radioutrustning (t.ex. mobiltelefoni).
- Förlusten av radiofjärrkontrollen



Använd inte denna produkt på sjukhus eller andra medicinska anläggningar. Även om detta system sänder ut relativt svaga radiosignaler kan de orsaka funktionsstörningar i livsuppehållande system där. Samma sak kan gälla på andra områden.

## 10. Komponenter



### Handhållen sändare

- 1 Nyckelskydd
- 2 Control LED
- 3 Knapp #01 ON
- 4 Knapp #02 OFF

Fig. 1

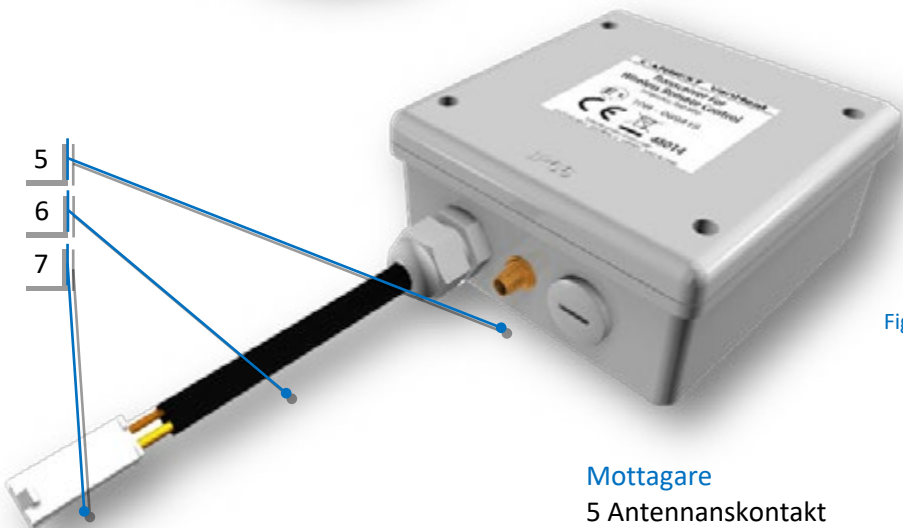


Fig. 2

### Mottagare

- 5 Antennanskontakt
- 6 ledningar till VanHeat-  
värmarens ledningsnät
- 7 Anslutningsplugg

## 11. Funktioner

Systemet är konfigurerat på detta sätt: Genom att trycka på den övre knappen #01 [Page 122 Fig. 1 (3)] skickar den handhållna sändaren en signal till mottagaren. Den handhållna sändaren bekräftar tangenttryckningen genom att kontroll-LED:n blinkar 1 x grönt [Page 122 Fig. 1 (2)]. VanHeat-värmen är påslagen.

Genom att trycka på den nedre knappen #02 [Page 122 Fig. 1 (4)] skickas en signal till mottagaren. Den handhållna sändaren bekräftar tangenttryckningen genom att kontroll-LED:n blinkar 1 x grönt [Page 122 Fig. 1 (2)]. VanHeat-värmen är avstängd.

I båda fallen skickar mottagaren sin egen signal tillbaka till den handhållna sändaren som återkoppling och bekräftelse på den mottagna signalen. Den handhållna sändaren indikerar mottagningen genom att kontroll-LED:n blinkar 3 gånger grönt [Page 122 Fig. 1 (2)].

Om kontroll-LED:n blinkar [Page 122 Fig. 1 (2)] blinkar rött 5 gånger som svar, den handhållna sändaren är utanför mottagarens räckvidd.



Knapparna får inte tryckas in samtidigt.

## 12. Funktioner | Nyckellås

Den handhållna sändaren är utrustad med ett automatiskt tangentlås för att förhindra oavsiktlig aktivering av en funktionstangent [Page 122 Fig. 1 (3+4)], t.ex. om den handhållna sändaren är i en ficka.

Aktivering av nyckellåset

Tryck och håll in standby-tangenten [Page 122 Fig. 1 (1)] i ca 5 sekunder tills kontroll-LED:n [Page 122 Fig. 1 (2)] blinkar grönt 3 gånger.

Om det automatiska nyckellåset är aktiverat måste handsändaren stängas av genom att kort trycka på standby-tangenten [Page 122 Fig. 1 (1)] för att få den ur viloläget. Funktionstangenten #01 och #02 kan då användas.

Om ingen annan knapp trycks in inom 5 sekunder återgår handsändaren till viloläge.

Avaktivera nyckellåset

Tryck och håll in standby-tangenten [Page 122 Fig. 1 (1)] i ca 5 sekunder tills kontroll-LED:n [Page 122 Fig. 1 (2)] blinkar rött 3 gånger.

När tangentlåset är inaktiverat kan en av de två funktionstangenterna tryckas direkt när som helst och radiosignalen sänds.

### 13. Radioöverföring

Radiotransmissionen sker på en icke-exklusiv överföringsväg, varför störningar inte kan uteslutas.

Möjliga störningar kan orsakas av omkopplingar, elektriska motorer eller defekta elektriska apparater. Radioräckvidden i byggnader skiljer sig mycket från räckvidden på det fria fältet. Förutom sändningseffekten och mottagarens mottagningsegenskaper spelar miljöfaktorer som luftfuktighet och strukturella förhållanden på platsen en viktig roll.

CARBEST:s radiofjärrkontroller är utformade för räckvidder på flera hundra meter under optimala förhållanden.

Den maximala räckvidden på upp till 1 000 m uppnås med siktkontakt till mottagaren utan högfrekventa störningar i kombination med den medföljande externa antennen.

Möjliga orsaker till minskad räckvidd är:

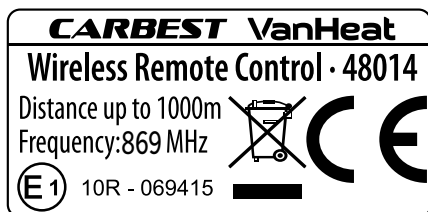
- Byggnader av alla slag och vegetation.
- Otillräckligt avstånd mellan antennen och kroppen samt andra ledande ytor eller föremål.
- "Bakgrundsbrus" i områden som inte är landsbygdsområden. Den kan redan vara relativt hög, vilket minskar signal-brusförhållandet och därmed räckvidden.

- Närheten till enheter som drivs i närheten med liknande driftfrekvenser. Dessa kan få mottagaren att verka mindre känslig.
- Mottagarens närhet till dåligt avskärmade enheter som producerar störningsstrålning (t.ex. datorer). I detta fall kan radioräckvidden minska kraftigt.

#### 14. Tekniska data

Modell	Handhållen sändare	Mottagare
Radiofrekvens [MHz]	869,5	869,5
Sändningseffekt [mW]	< 25	< 100
Strömförsörjning [VDC]	3Batteri CR2477	120m VanHeat Heating
Strömförbrukning [mA]	20 under överföringen.	83
Arbetstemperaturer [°C]	-20° - +65°C	-20° - +65°C
Arbetstemperaturer [°C]	-40° - +75°C	-40° - +75°C
Mått [mm]	85 x 52 x 20	105 x 110 x 50
Vikt [g]	55	200

Blad 1



## 15. Delförteckning



Fig. 3

1 1 st. Mottagare

2 1 st. Handhållen sändare

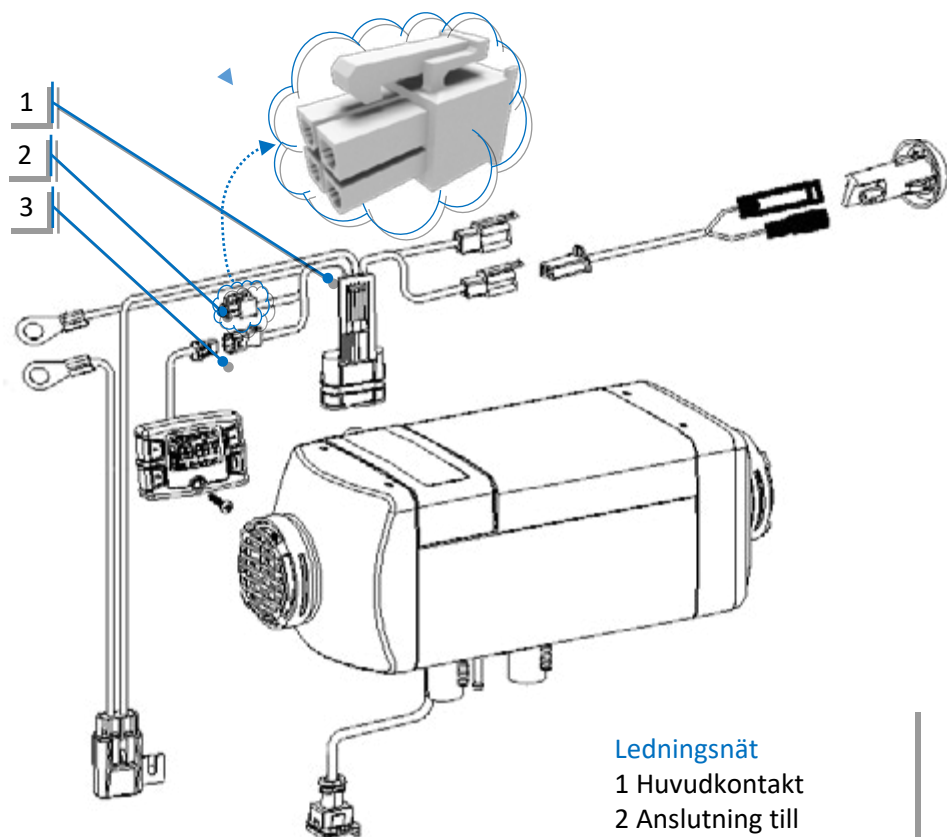
3 1 st. Stångantenn

1 st. Batteri (3VDC CR2477 i handhållen sändare)

1 st. Information om användning

## 16. Anslutning

Illustrationen visar den exploderade bilden av komponenterna i VanHeat-standardutrustningen. Kontakten på kabeln i mottagarlådan ansluts till kontakten på VanHeat-värmarens huvudkabelsträng som visas nedan i Fig. 4 (2) i VanHeat-värmarens huvudledningsnät. Ingen ytterligare kabeldragning är nödvändig.



### Ledningsnät

- 1 Huvudkontakt
- 2 Anslutning till fjärrkontrollen
- 3 Kontakt till kontrollenheten

Fig. 4

## 17. Installation

Systemet är förberett som ett plug'n'play-system så att mottagarens stickpropp ansluts direkt till VanHeat-värmarens ledningsnät.

Strömförsörjningen sker via denna kontakt. En separat strömförsörjning är inte nödvändig. Detta innebär att inga separata kablar behöver läggas och anslutas.

Den handhållna sändaren levereras i ett driftsklart skick med litiumjonbatteriet CR2477 isatt.

## 18. Underhåll

Batteritiden beror på hur den handhållna sändaren används. Om räckvidden minskar avsevärt eller om det inte längre går att utföra några funktioner måste batteriet bytas ut. Om kontroll-LED:n INTE lyser tyder det också på ett svagt eller tomt batteri.

För att byta batteri öppnar du batterifacket på baksidan (t.ex. med ett mynt) genom att vrida locket till batterifacket moturs till vänster i pilens riktning "OPEN" ca 90°. Ta bort det gamla batteriet och sätt in ett nytt CR2477 litiumjonbatteri i batterifacket enligt polaritetsmarkeringarna (+ uppåt).

Stäng batterifacket genom att placera och trycka in luckan för batterifacket (triangel på triangel) och vrida den åt höger tills den stannar.

Ta bort batteriet från handsändaren om den inte kommer att användas under en längre tid.

I övrigt är produkten underhållsfri för dig. Överlåt reparationer till en specialist.

Rengör produkten med en mjuk, ren, torr och luddfri trasa. Använd inga rengöringsmedel som innehåller lösningsmedel, eftersom detta kan angripa plasthöljet och märkningen.



## 19. Felsökning

Under användning kan det hända att fjärrkontrollen inte fungerar normalt. I det här fallet:

- Förkorta avståndet mellan sändare och mottagare
- Kontrollera batteriet i den handhållna sändaren
- Kontrollera anslutningen mellan mottagaren och den externa antennen

## 20. Bortskaffande

Komponenterna i radiofjärrkontrollen får inte slängas i hushållsavfallet! Elektroniska enheter måste kasseras i enlighet med direktivet om avfall av elektrisk och elektronisk utrustning via lokala insamlingsställen för avfall av elektronisk utrustning.

Lämna inte förpackningsmaterialet slarvigt liggande, plastfolier/-påsar, polystyrendelar etc. kan bli en farlig leksak för barn.







ALLES FÜR CAMPER, REISEMOBILE  
UND CARAVANS. SEIT 1980.

REIMO REISEMOBIL-CENTER GMBH  
63329 EGELSBACH · BOSCHRING 10  
GERMANY · WWW.REIMO.COM  
MADE IN CHINA · © REIMO 06/2022