



Wir machen Strom mobil.

LEAB Automotive GmbH

Thorshammer 6
24866 Busdorf
Tel: +49 (0) 4621 9 78 60-0
Fax: +49 (0) 4621 9 78 60-260
info@leab.eu

Allgemeine Sicherheit

Diese Anleitung unterstützt einen sicheren Umgang mit dem Produkt. Verwenden Sie das Produkt nur nach dem bestimmungsgemäßen Gebrauch:

Die MelfBox ist ein System zur elektrischen Einspeisung in Fahrzeuge. Einbau und Installation sind ausschließlich von Elektrofachkräften durchzuführen. Jegliche Modifikationen am Produkt oder den dazugehörigen Komponenten sind untersagt und entsprechen nicht dem bestimmungsgemäßen Gebrauch. Verwenden Sie ausschließlich Zubehör von LEAB oder von LEAB zugelassenes Zubehör.

Beachten Sie die aufgeführten Sicherheitshinweise:

⚠ GEFAHR! Gefahr durch Kurzschluss: Stellen Sie vor Betrieb sicher, dass es keine offenen oder beschädigten Leitungen gibt. Ersetzen Sie defekte Teile oder beschädigte Leitungen umgehend.

HINWEIS! Gerätedefekt durch Verpolung: Stellen Sie vor Betrieb sicher, dass alle Leitungen korrekt angeschlossen sind.

HINWEIS! Gerätedefekt und Gefahr von Kabelbrand: Nutzen Sie das Gerät nur innerhalb der angegebenen Spannungsgrenzen.

Lieferumfang

Anzahl	Bezeichnung
1x	Abdeckung
1x	Gehäuse
1x	Gehäusedichtung
1x	Karosseriedichtung
3x	Schraube 3,5 x 14
1x	Verschlussdeckel

Zubehör

Artikelnummer	Beschreibung
1105001001	Anschlussleitung 2,5 m
1105001002	Anschlussleitung 5 m
1105001003	Anschlussleitung 10 m

Technische Daten

	Art.-Nr. 1105002002
Modell	MelfBox
Nennspannung (AC)	230 V (+/- 10%)
max. Strom (AC)	16 A
Frequenz	50 Hz
Schutzart	IP55
Schutzklasse	I
Statusanzeige	LED
Schaltkontakt	1 A
Material	Polyamid, glasfaserverstärkt (PA6 GF30)
Leitungsquerschnitt	2,5 mm ²
Kontakte	L1/N/PE
Einbautiefe	56 mm
Einbaudurchmesser	55 mm
Gewicht	0,12 kg
Abmessungen (L x B x H)	62 mm x 67 mm x 67 mm

Karosserieausschnitt erstellen



Abb. 1: MelfBox Abmessungen

Um den Karosserieausschnitt zu erstellen, führen Sie folgende Schritte aus:

- ✓ Wählen Sie eine senkrechte Fläche.
- ✓ Wählen Sie einen staubarmen und strahlwassergeschützten Montageort.
- ✓ Stellen Sie sicher, dass ausreichend Platz am Montageort vorhanden ist.

1. Sägen Sie ein Loch (Ø 55 mm) in die Fahrzeugkarosserie.
2. Um Korrosion zu vermeiden, versiegeln Sie die Schnittflächen.

⇒ Der Karosserieausschnitt ist erstellt.

Installation

Um das Gerät zu installieren, führen Sie folgende Schritte aus:

⚠ VORSICHT! Installieren Sie eine passende Sicherung im Fahrzeug (bis 16 A).

1. Verlegen Sie eine Anschlussleitung (H07RN-F, 3 x 2,5) im Fahrzeug.
2. Verbinden Sie die Anschlussleitung mit der Fahrzeuginstallation.
3. Durchstechen Sie die Gehäusedichtung an der vorgesehenen Stelle mit einem spitzen Werkzeug.
4. Führen Sie die Anschlussleitung (H07RN-F, 3 x 2,5) durch das Loch.
5. Verbinden Sie die Adern der Anschlussleitung mit den entsprechenden Schraubklemmen.

⇒ Das Gerät ist installiert.

Optional: Startverhinderung am potenzialfreien Schaltkontakt (Schließer) anschließen

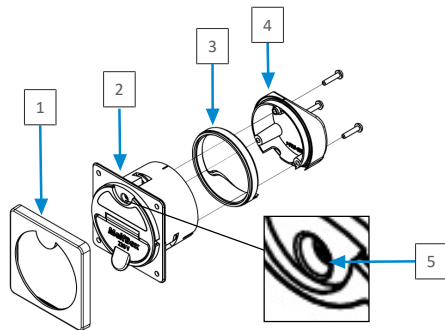
Um die Startverhinderung anzuschließen, führen Sie folgende Schritte aus:

⚠ VORSICHT! Installieren Sie eine passende Sicherung im Fahrzeug (bis 1 A).

1. Verlegen Sie eine Leitung (H05RN-F, 2 x 0,5) für die Startverhinderung im Fahrzeug und verbinden Sie diese mit der spezifischen Fahrzeuginstallation (Steuermodul o. Ä.).
2. Führen Sie die Leitung für die Startverhinderung (H05RN-F, 2 x 0,5) durch das zweite Loch der Gehäusedichtung.
3. Stecken Sie die Adern der Leitung für die Startverhinderung in die Push-in-Klemmen (max. Strom: 1 A).

⇒ Die Startverhinderung ist angeschlossen.

Montage



- | | |
|----------------------|----------------------------------|
| 1 Abdeckung | 2 Gehäuse mit Karosseriedichtung |
| 3 Gehäusedichtung | 4 Verschlussdeckel |
| 5 Halterungsschraube | |

Um das Gerät zu montieren, führen Sie folgende Schritte aus:

1. Setzen Sie die Gehäusedichtung in den Verschlussdeckel.
2. Befestigen Sie den Verschlussdeckel mit den 3 Schrauben (3,5 x 14) an der Einspeisung.

3. Prüfen Sie den festen Sitz der Gehäusedichtung.
4. Schieben Sie die Einspeisung in den Karosserieausschnitt.
5. Ziehen Sie die 3 Schrauben auf der Vorderseite an bis die Einspeisung fest im Karosserieausschnitt sitzt (max. Drehmoment: 1 Nm).
6. Befestigen Sie die Abdeckung.

⇒ Das Gerät ist montiert und einsatzbereit.

Betrieb

HINWEIS! Gerätedefekt durch inaktive Startverhinderung. Die Startverhinderung funktioniert nur bei aktiver MelfBox (leuchtende Statusanzeige).

1. Stecken Sie den Schuko-Stecker der Anschlussleitung in ein 230-V-Netz.
2. Öffnen Sie die Klappe der Einspeisung.
3. Stecken Sie die Kupplung in die Einspeisung.

⇒ Die eingespeiste Spannung wird am Lastausgang der Einspeisung bereitgestellt. Angeschlossene Verbraucher werden versorgt. Die Statusanzeige zeigt den Betriebszustand der Melf-Box.

LED	Betriebsstatus
Blau, pulsierend	Die MelfBox ist aktiv. An der Einspeisung wird eine Leistung von min. 50 W abgenommen (je höher die Leistung, desto schneller der Puls).
Gelb, Dauerlicht	Die MelfBox ist aktiv. Es wird keine Leistung abgenommen. <ul style="list-style-type: none">– Überprüfen Sie den Anschluss der Verbraucher.– Überprüfen Sie die Sicherung am Ausgang der MelfBox.

Entsorgung



Entsorgen Sie das Gerät in Einklang mit dem Gesetz über das Inverkehrbringen, die Rücknahme und die umweltverträgliche Entsorgung von Elektro- und Elektronikgeräten (ElektroG).

Das System darf nicht über den Hausmüll entsorgt werden. Führen Sie es einer Recyclingstelle zu oder schicken Sie es an Ihre Verkaufsstelle.

EU-Konformitätserklärung



Die MelfBox stimmt mit den Anforderungen der folgenden Richtlinien überein:

- 2014/30/EU: EMV
- 2011/65/EU: RoHS