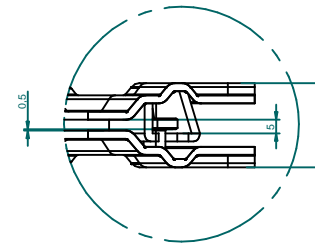
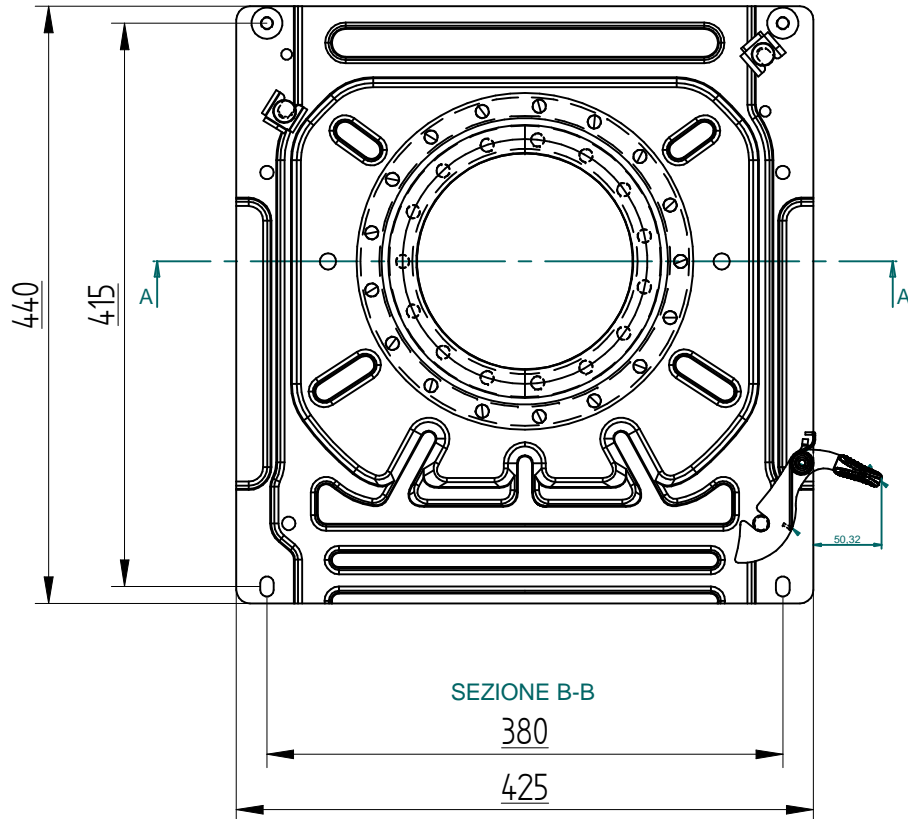


SEZIONE A-A



DETTAGLIO C



SEZIONE B-B

380

425

TESTED

n.	MODIFICHE	ESEGUITA	DATA
A	-----	-----	-----
B	-----	-----	-----
C	-----	-----	-----
DESCRIZIONE			
Piastra 4116dx per mercedes sprinter sedile originale dal 1997.			
CLIENTE			
DATA	SCALA	DISEGN.	VISTO
21.04.04	-	NICOLA	BRUNO
Q.TA'		MATERIALE	TRATT.
			-
DIS. N.			FOGLIO
1305.4116dx			

**F.A.S.P. TAPPEZZERIA** srl  
 INTERNI AUTOBUS - CAMPER - NAUTICA  
 VIA GOLGI, 27 - 25064 GUSSAGO (BRESCIA) ITALY  
 TEL. 030 321776 - 030 321885 - FAX 030 322281  
 www.fasp.it - e-mail: info@fasp.it