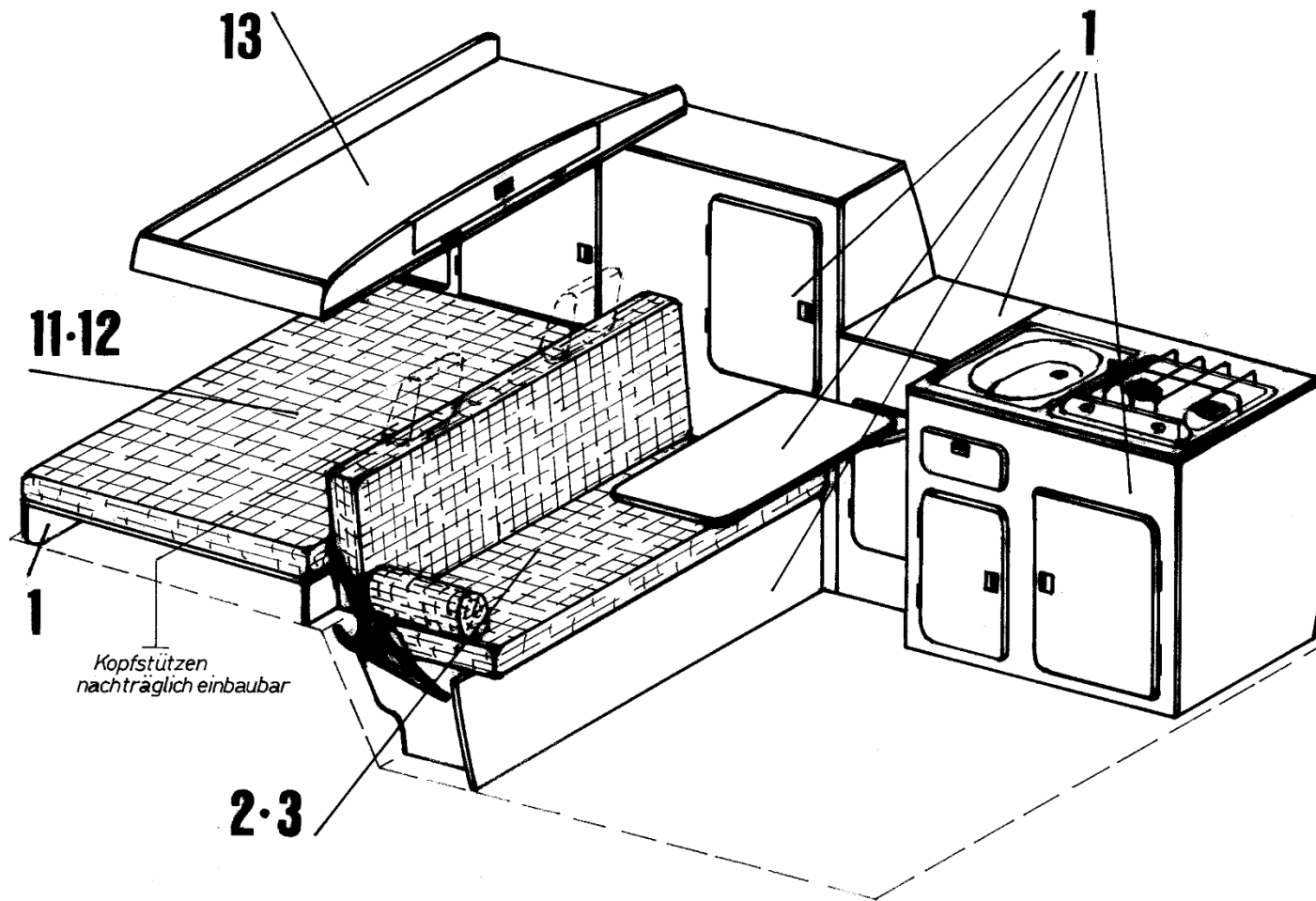


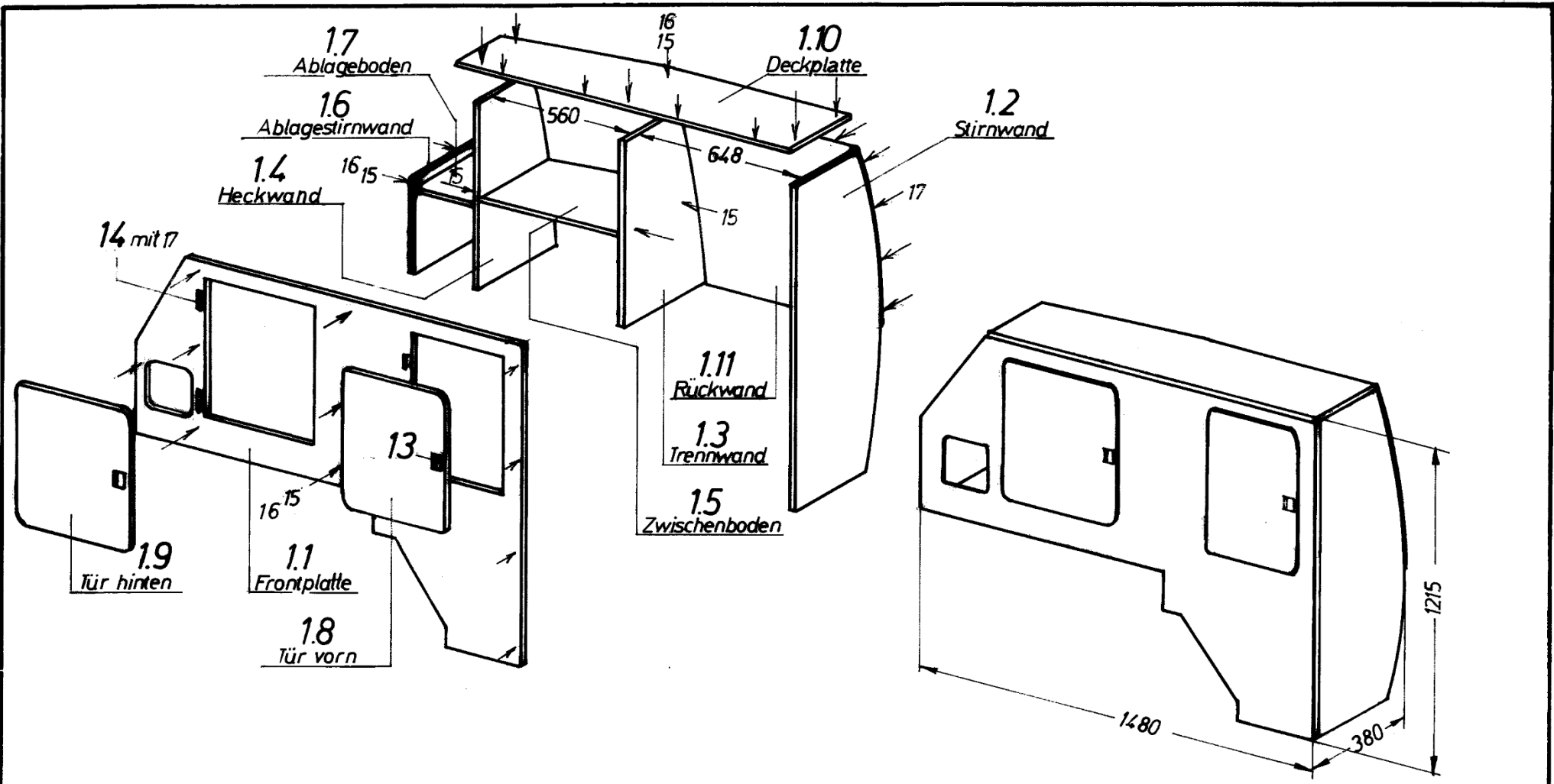
Grundriß

Änderungen:	REIMO		Benennung: VWneu				
	Reisemobil-Center		Einrichtung „Jolly“				
		Datum	Name	Zeichnungs-Nr.:	Teil Nr.:	Blatt von	Maßstab:
	gezeichnet	24.8.1987	Rosenow	13 000 0	1-7	1 / 22	1:20
	gesehen	1.12.1988	Wiederwach				



Gesamtansicht

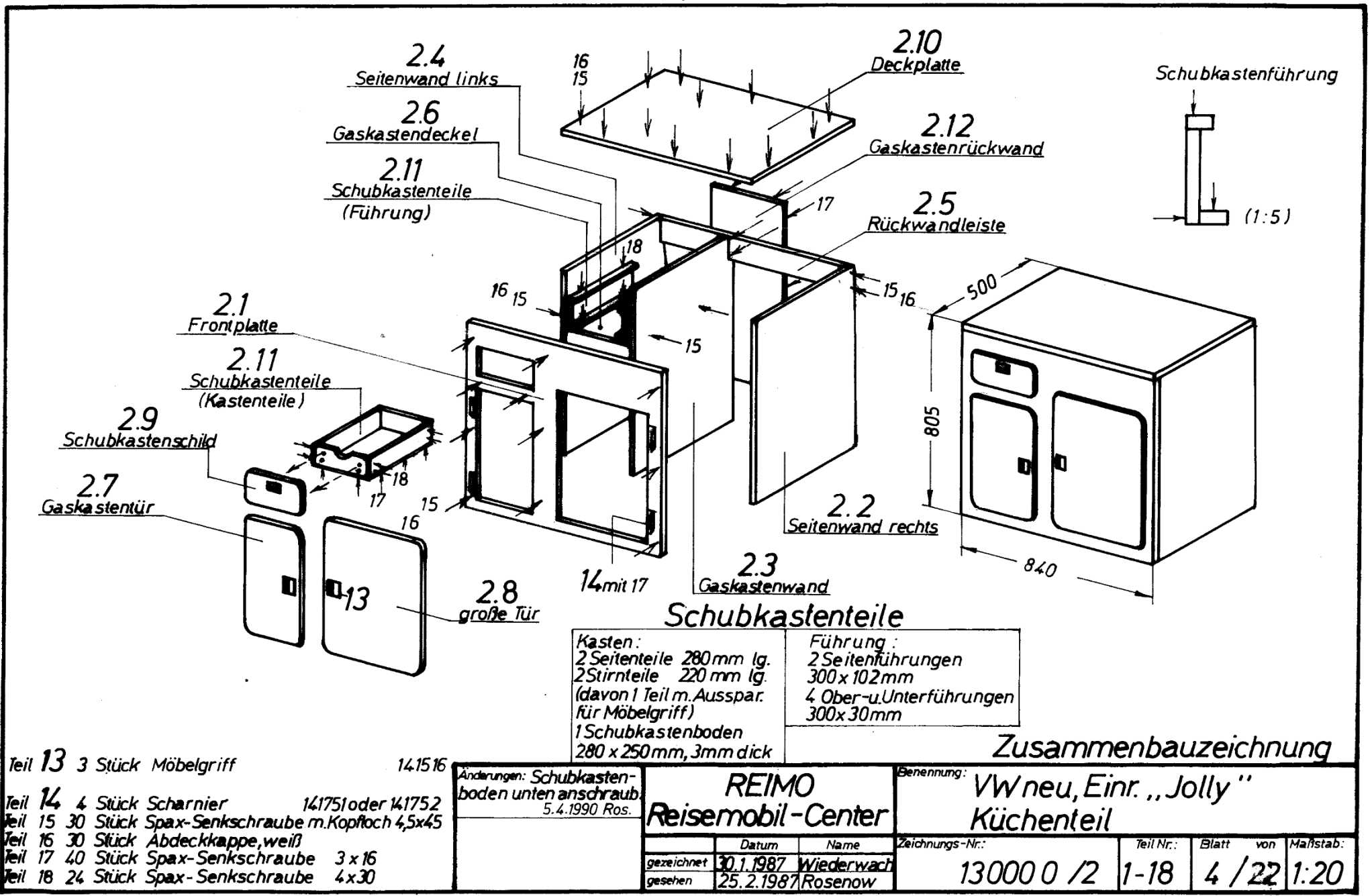
Änderungen:		REIMO Reisemobil-Center		Benennung: VW neu, Einrichtung „Jolly“		
	Datum	Name	Zeichnungs-Nr.:	Teil Nr.:	Blatt von	Maßstab:
gezeichnet	20.2.1987	Wiederwach	13000 0	1-7	2 / 22	1:20
gesehen	6.12.1988	Rosenow				

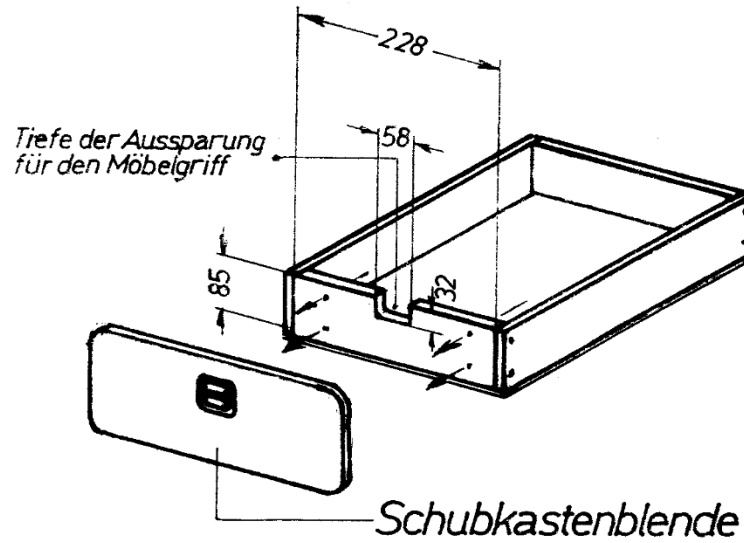
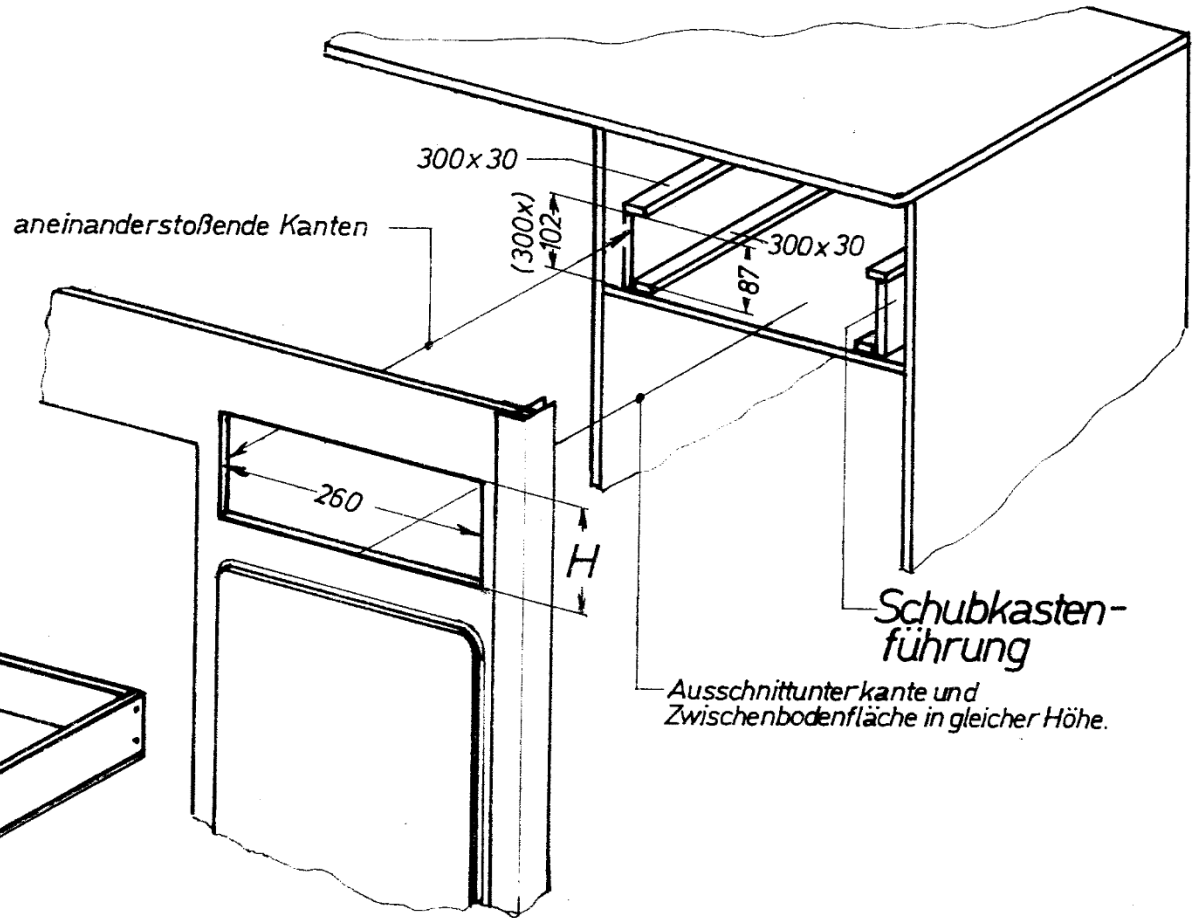
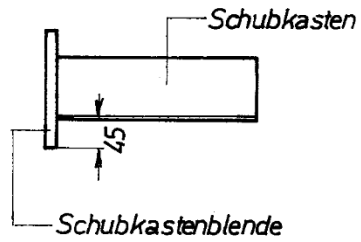


Zusammenbauzeichnung

Teil 13	2 Stück	Möbelgriff	14.1516
Teil 14	4 Stück	Scharnier	141751 oder 141752
Teil 15	30 Stück	Spax-Senkschraube m. Kopfloch 4,5x45	
Teil 16	30 Stück	Abdeckkappe, weiß	
Teil 17	30 Stück	Spax-Senkschraube	3x16

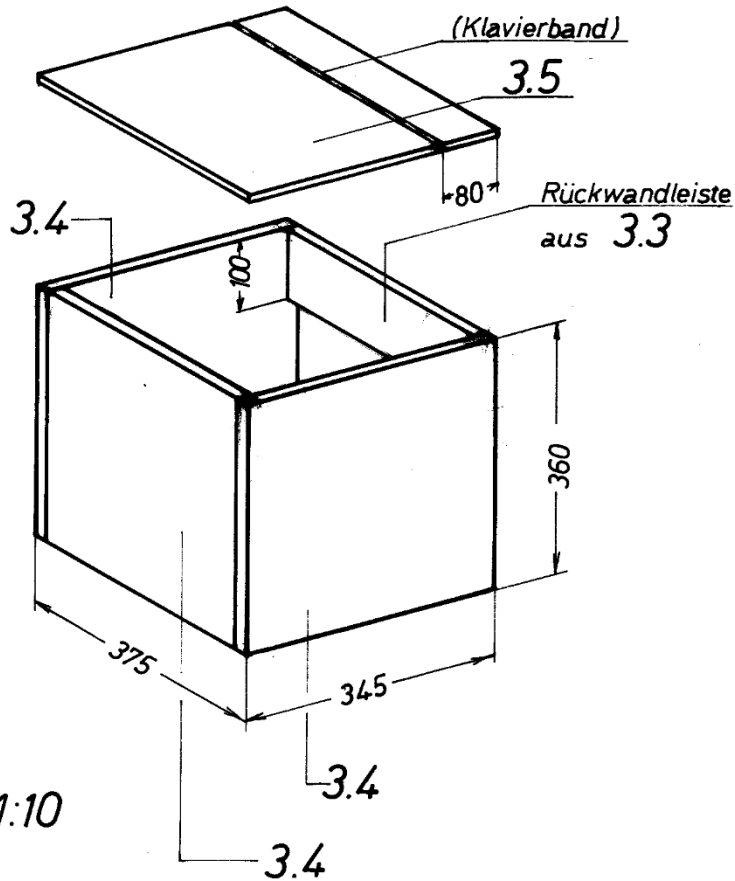
Änderungen:	REIMO		Benennung: VW neu, Einr., „Jolly“			
	Reisemobil-Center		Schrank			
	Datum	Name	Zeichnungs-Nr.:	Teil Nr.:	Blatt von	Maßstab:
gezeichnet	27.1.1987	Wiederwach	130000 / 1	1-17	3 / 22	1:20
gesehen	25.2.1987	Rosenow				



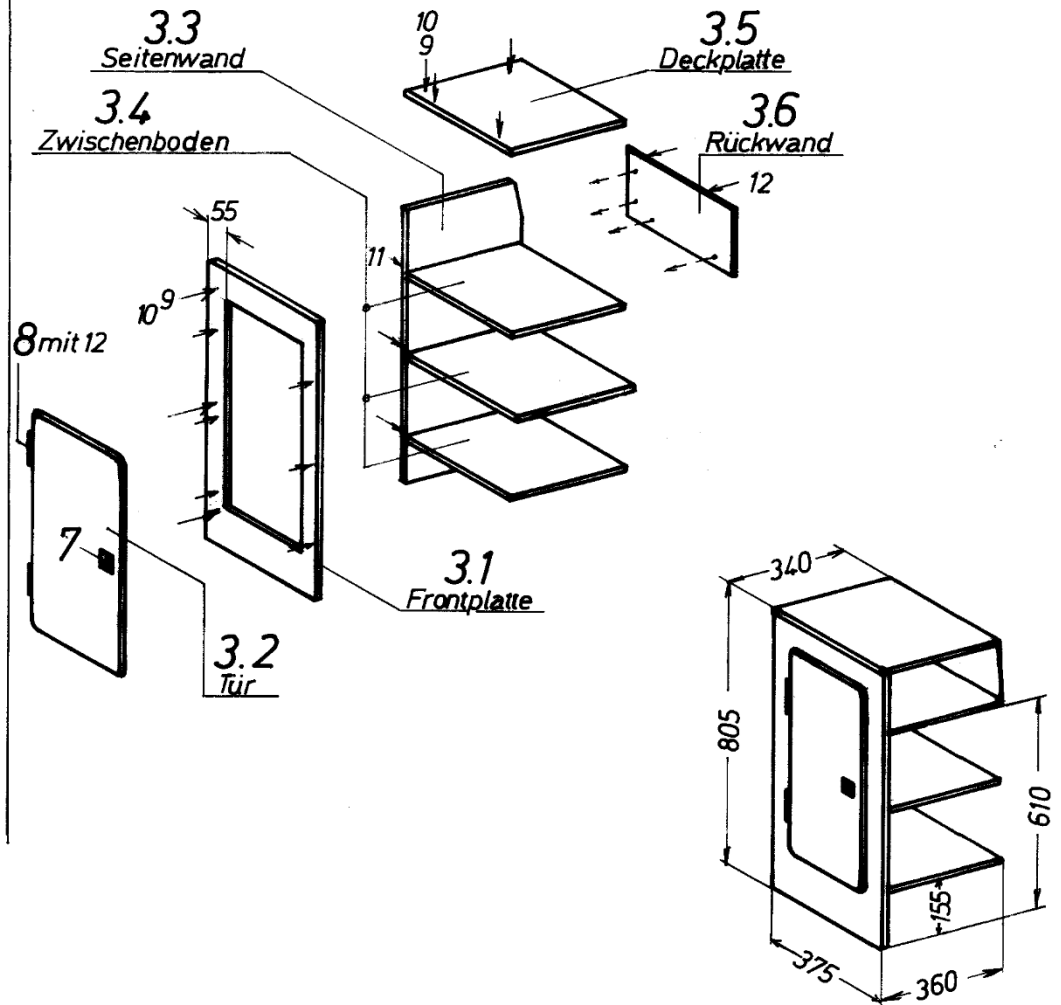


		REIMO		Benennung: VWneu; Einrichtung „Jolly“		
		Reisemobil - Center		Küchenteil, Schubkasteneinbau		
gezeichnet	Datum:	Name	Zeichnungs-Nr.:	Teil Nr.:	Blatt von	Maßstab:
gesehen	9.9.1988	Rosenow	13000 0/2		5 / 22	

Alternativ als Seitensitz
(Werkstoff vom Geschirrschrank)



Maßstab 1:10



Zusammenbauzeichnung

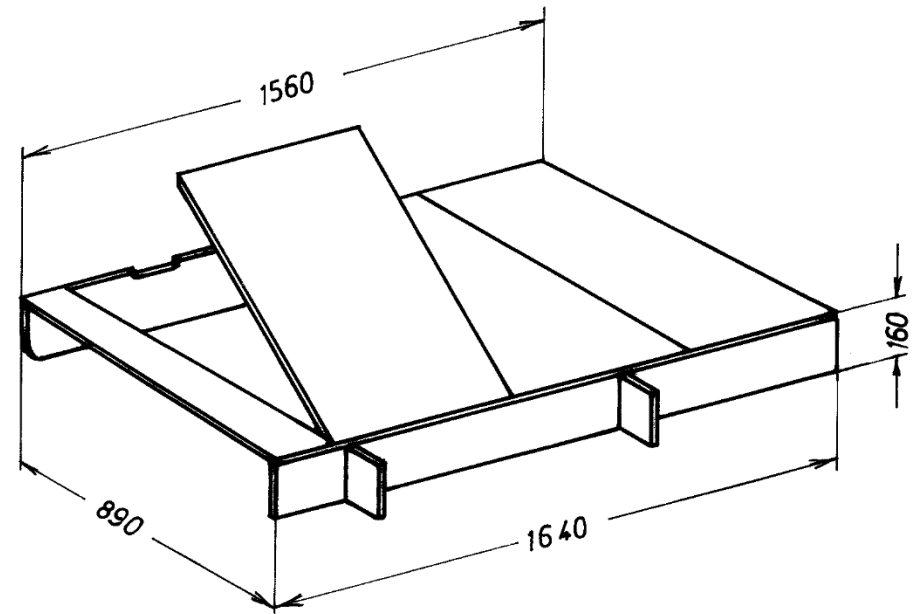
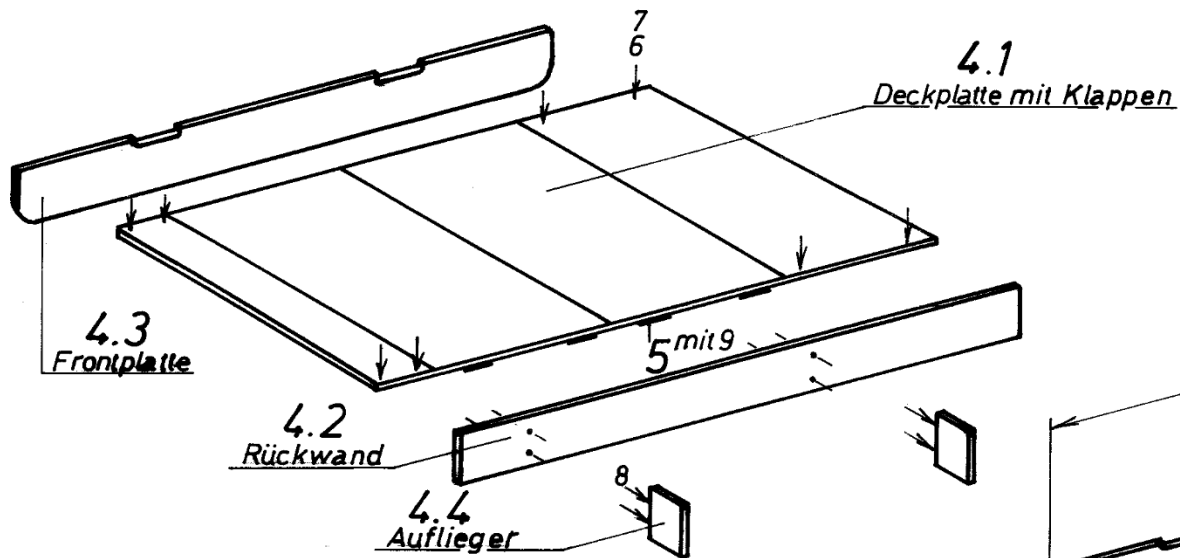
Teil 7	1 Stück Möbelgriff	14 15 16
Teil 8	2 Stück Scharnier	141751 oder 141752
Teil 9	14 Stück Spax-Senkschraube m. Kopfloch 4,5x45	
Teil 10	14 Stück Abdeckkappe, weiß	
Teil 11	6 Stück Spax-Senkschraube 4 x 40	
Teil 12	20 Stück Spax-Senkschraube 3 x 16	

Anderungen:

--	--	--

REIMO	
Reisemobil-Center	
Datum	Name
gezeichnet 18.2.1987	Wiederwach
gesehen 20.2.1987	Rosenow

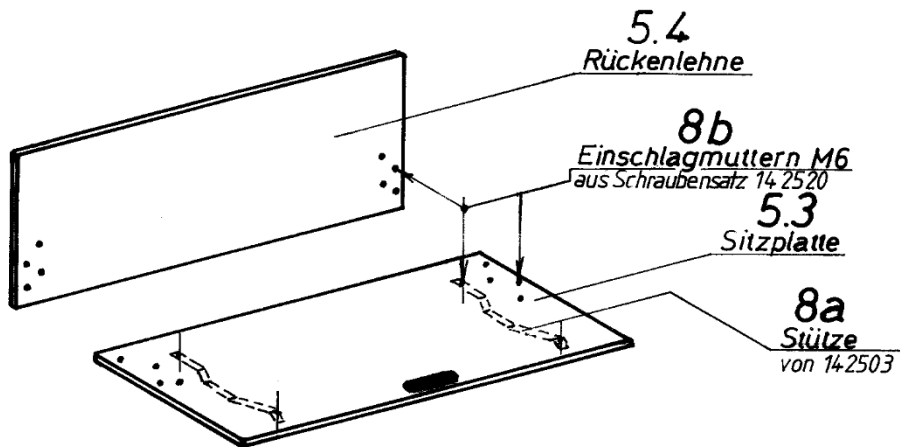
Benennung: VW neu, Einr. „Jolly“ Geschirrschrank			
Zeichnungs-Nr.:	Teil Nr.:	Blatt von	Maßstab:
130000 / 3	1-12	6 / 22	1:20



Zusammenbauzeichnung

Teil 5	4 Stück Scharnier	141751 oder 141752
Teil 6	8 Stück Spax-Senkschraube m. Kopfloch	4,5x45
Teil 7	8 Stück Abdeckkappe	weiß
Teil 8	4 Stück Spax-Senkschraube	4 x 40
Teil 9	16 Stück Spax-Senkschraube	3 x 16

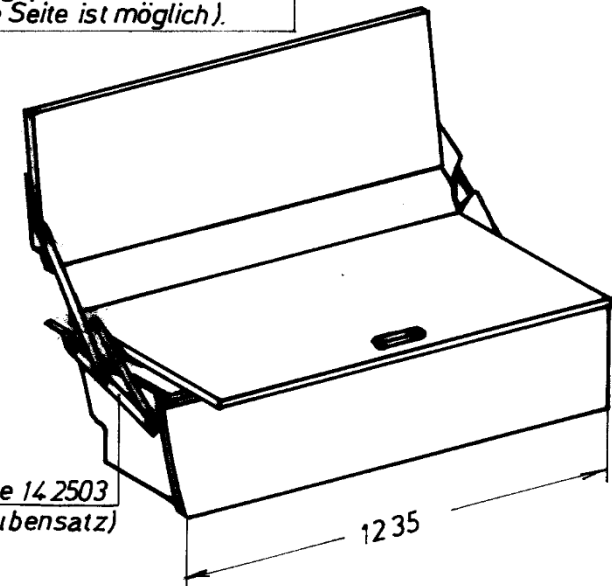
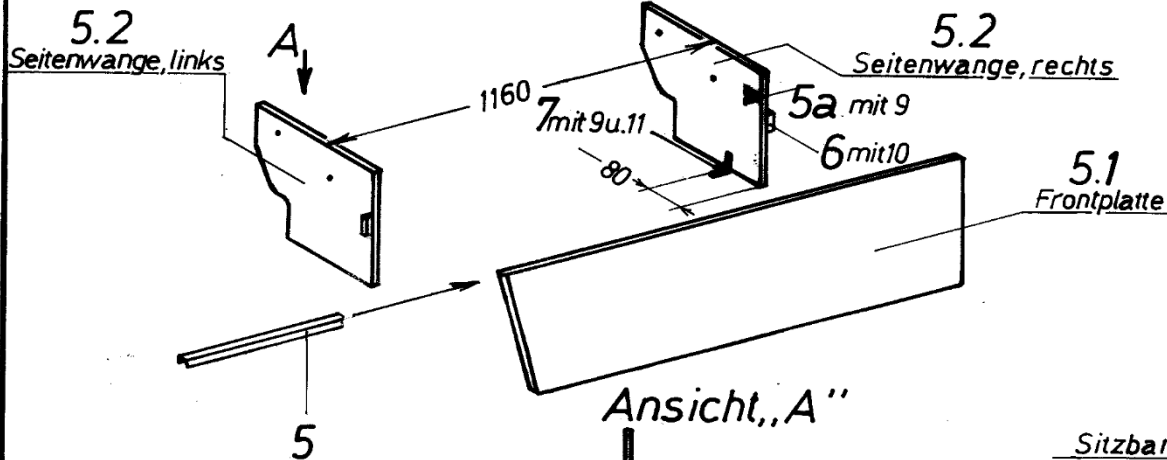
Änderungen:		REIMO Reisemobil-Center		Benennung: VW neu, Einr., „Jolly“ Motorraumstaukasten			
	Datum	Name	Zeichnungs-Nr.:	Teil Nr.:	Blatt von	Maßstab:	
gezeichnet	3.2.1987	Wiederwach	13000 0 /4	1-9	7/22	1:20	
gesehen	26.2.1987	Rosenow					



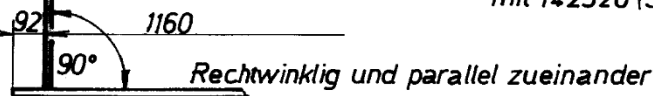
Achtung !

Die Bodenplatte im Fahrzeug soll incl. Isolation und Auflage 25mm dick sein, damit die Sitzbank zusammen mit dem Motorraumstaukasten eine ebene Liegefläche bilden.

Das Frontplattenmaß hat Normbreite. Je nach Einbaugegebenheiten muß die Breite etwas angepaßt werden (bis zu 10 mm je Seite ist möglich).

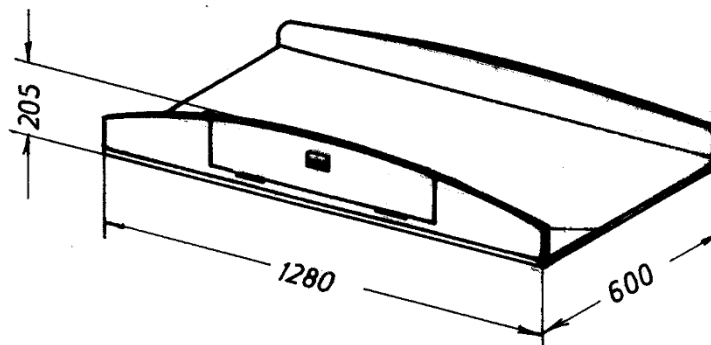
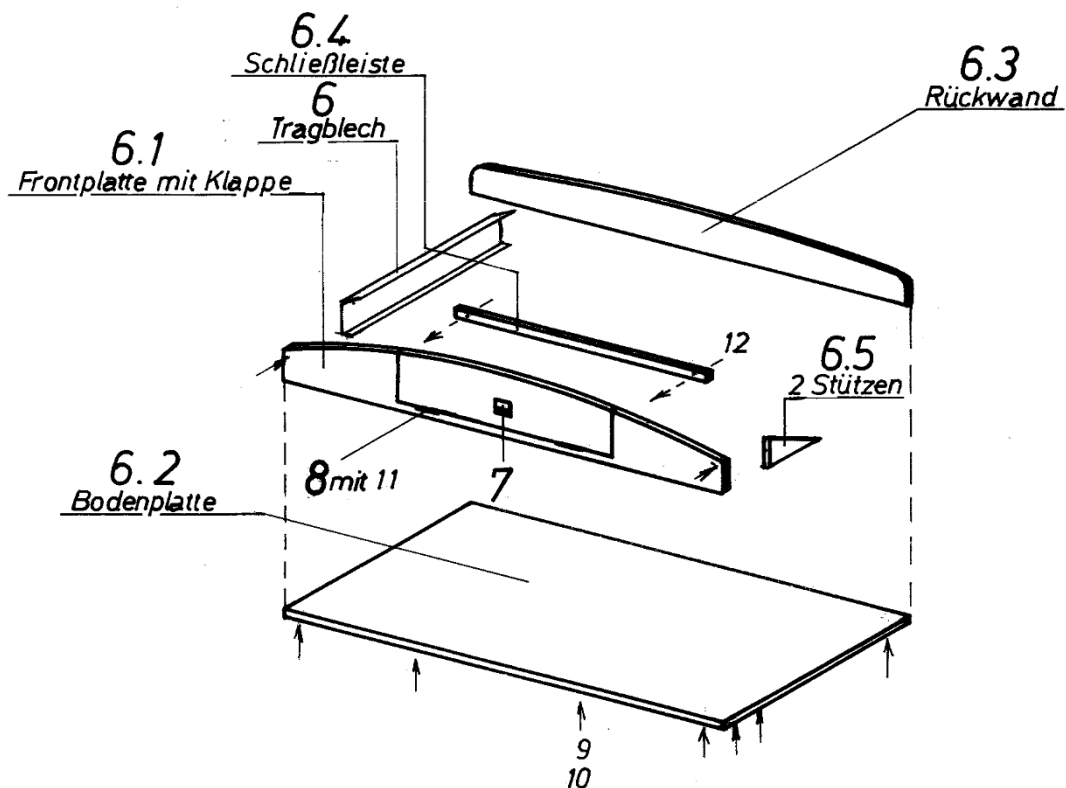


- Teil 5 1 Stück Alu-U-Profil 1280 lg.
- Teil 5a 2 Stück Stuhlwinkel 151292
- Teil 6 2 Stück Möbelverbinder 14.1876 oder 14.1878
- Teil 7 2 Stück Stuhlwinkel 151294
- Teil 8 1 Satz Sitzbankbeschläge 14.2503 mit 14.2520 Schraubensatz
- Teil 9 12 Stück Spax-Senkschraube 4x16
- Teil 10 8 Stück Spax-Senkschraube 4x20
- Teil 11 4 Stück Blechtreiberschrauben 5x80



Zusammenbauzeichnung

Änderungen:		REIMO Reisemobil-Center		Benennung: "VW neu, Einr. „Jolly“ Klappsitzbank"			
		Datum	Name	Zeichnungs-Nr.:	Teil Nr.:	Blatt von	Maßstab:
gezeichnet	6.2.1987	Wiederwach		13 000 0 / 5	1-11	8 / 22	1:20
gesehen	26.2.1987	Rosenow					



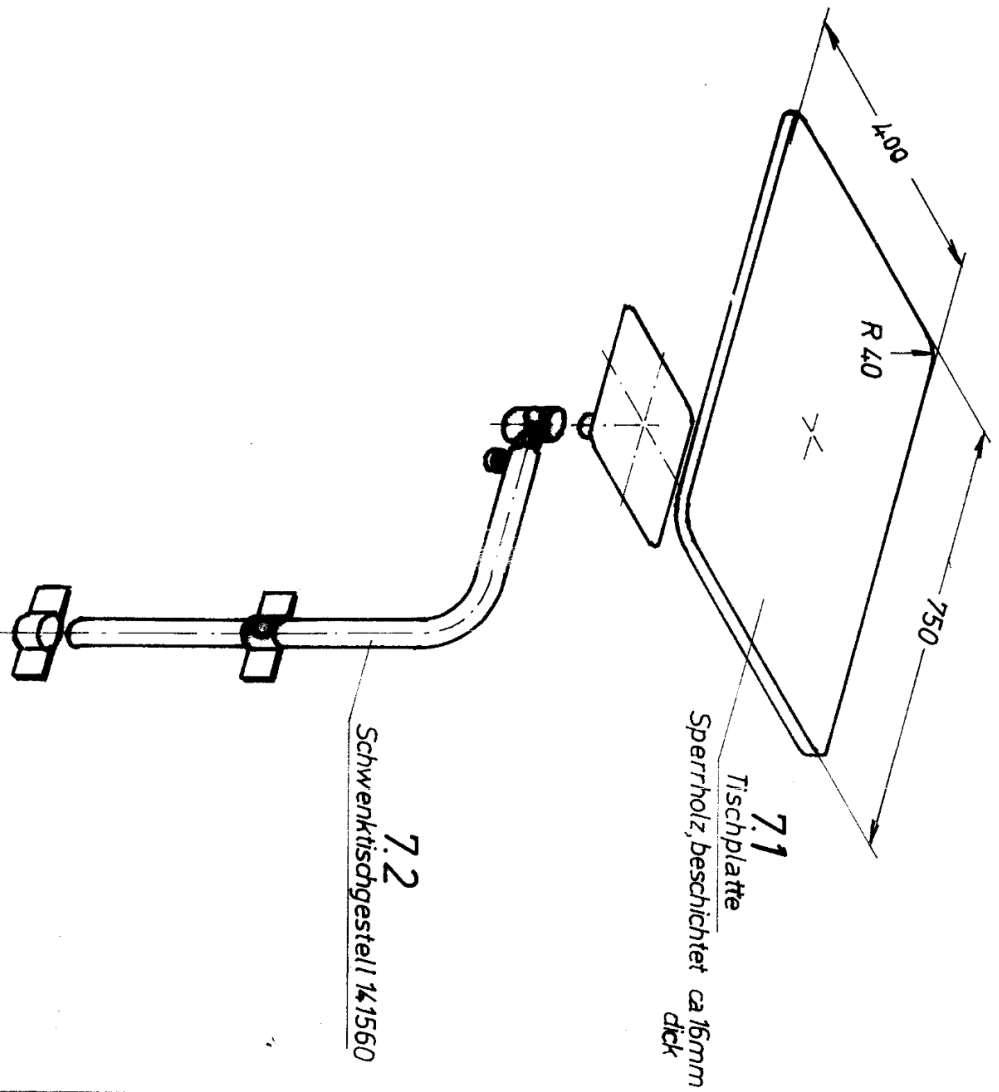
Teil 6	1 Stück Tragblech	13 208 11
Teil 7	1 Stück Möbelgriff	14 15 16
Teil 8	2 Stück Scharnier	14 17 51 oder 14 17 52
Teil 9	14 Stück Spax-Senkschraube m. Kopfloch 4,5x45	
Teil 10	14 Stück Abdeckkappe, weiß	
Teil 11	8 Stück Spax-Senkschraube	3 x 16
Teil 12	4 Stück Spax-Senkschraube	4 x 30

Änderungen:	

REIMO	
Reisemobil-Center	
gezeichnet	4.2.1987 Wiedenwach
gesehen	25.2.1987 Rosenow

Benennung:			
VWneu, Einr., Jolly "			
Dachhängeschrank			
Zeichnungs-Nr.:		Teil Nr.:	Blatt von
130001 /6		1-10	9 /22
Maßstab: 1:20			

Zusammenbauzeichnung



Verwendungsbereich		REIMO		Benennung: W'neue Einr. „Jolly“	
Ersetzt durch		REISEMOBIL-CENTER		Schwenkrisch	
Ersetzt für	Ersetzt durch	Datum	Name	Zeichnungs-Nr.	Teil-Nr.
		8.9.1988	RosenDM	13000 0/7	10 / 22
		gezeichnet	gezeichnet		
					MS&F-fab:
					1:10