

Holzteile:

- 1 Frontplatte
- 2 Seitenwand links
- 3 Trennwand
- 4 Seitenwand rechts
- 5 Gaskastendeckel 480x301
- 6 Führungsleiste links 300x55
- 7 Führungsleiste rechts 300x57
- 8 Abstandsleisten 300x31 (2x)
- 9 Rückwandteil
- 10 Blende
- 11 Deckplatte
- 12 Rückwand, 3 dick
- 13 Schubkastenteile

Zubehör:

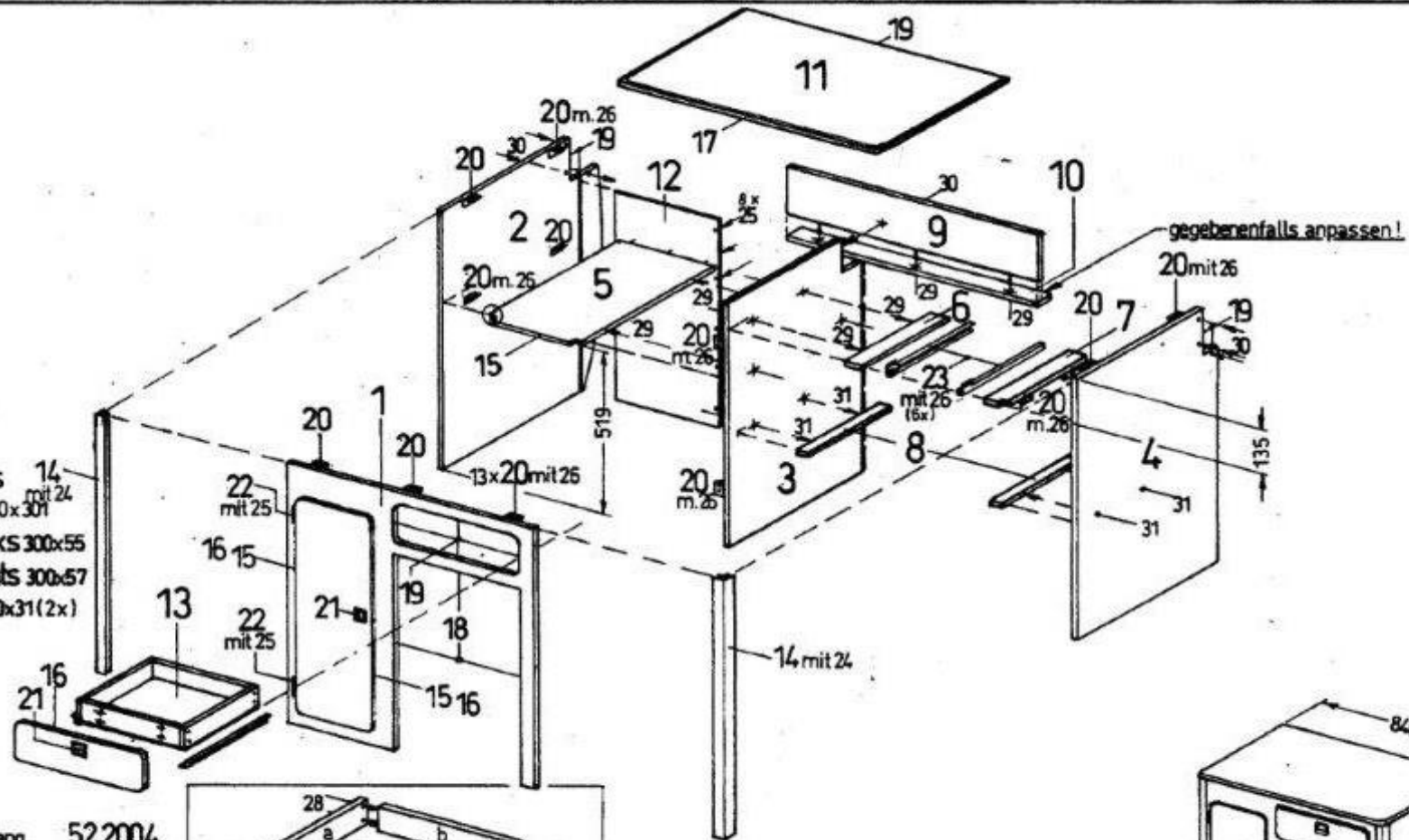
- 14 2 Stück Eckprofil, 820 mm lang
- 15 2,4 m Dichtlippenumleimer
- 16 3,2 m Türumleimer
- 17 1,8 m Polsterumleimer
- 18 1,8 m Dichtkeder
- 19 2,8 m Umleimer mit Nase
- 20 13 Stück Möbelverbinder
- 21 2 Stück Möbelgriff
- 22 2 Stück Spezialscharnier links
- 23 1 Garn. Einfachhauszug BL.300 mm

Kleinteile:

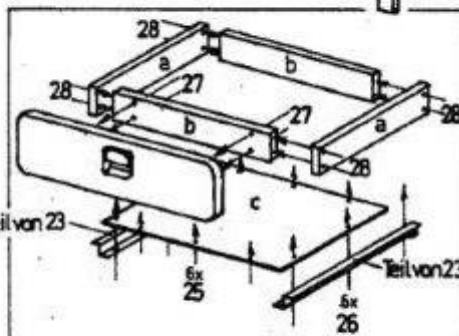
- | | | | |
|----|----------|-------------------------------|----------|
| 24 | 6 Stück | Spax - Flachkopfschraube | 3,5 x 16 |
| 25 | 2 Stück | Spax - Senkschraube | 3 x 16 |
| 26 | 38 Stück | Spax - Senkschraube | 4 x 16 |
| 27 | 4 Stück | Spax - Senkschraube | 4 x 25 |
| 28 | 8 Stück | Spax - Senkschraube | 4 x 50 |
| 29 | 7 Stück | Spax - Senkschraube | 4 x 40 |
| 30 | 7 Stück | Spax - Senkschraube mit Kappe | 4,5 x 40 |
| 31 | 4 Stück | Spax - Senkschraube mit Kappe | 5 x 60 |

13 Schubkastenteile:

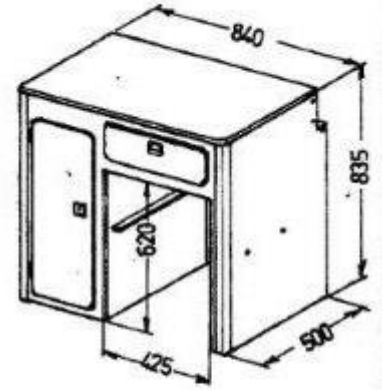
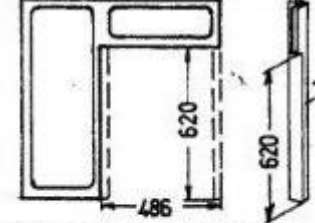
- a) 2 Seitenteile 255 x 55 mm
- b) 2 Stirnteile 320 x 55 mm
- c) 1 Boden, 3 dick 255 x 350 mm



gegebenenfalls anpassen!



Nacharbeit der Frontplatte u.d.rechten Eckprofils zum Einbau des Kühlschranks RM 4211



Zusammenbauzeichnung

Anders:		REIMO		Benennung: VW-T3 „Speedy“	
		Reisemobil-Center		Küchenteil f. RM 185R u. RM 4211	
Datum	Name	Zdm.-Nr.	Teil-Nr.	Bauart	von Maßstab:
gezeichnet: 11.3.1995	Rosenow	13001-1	1-31	/	
gelesen:					

Holzteile:

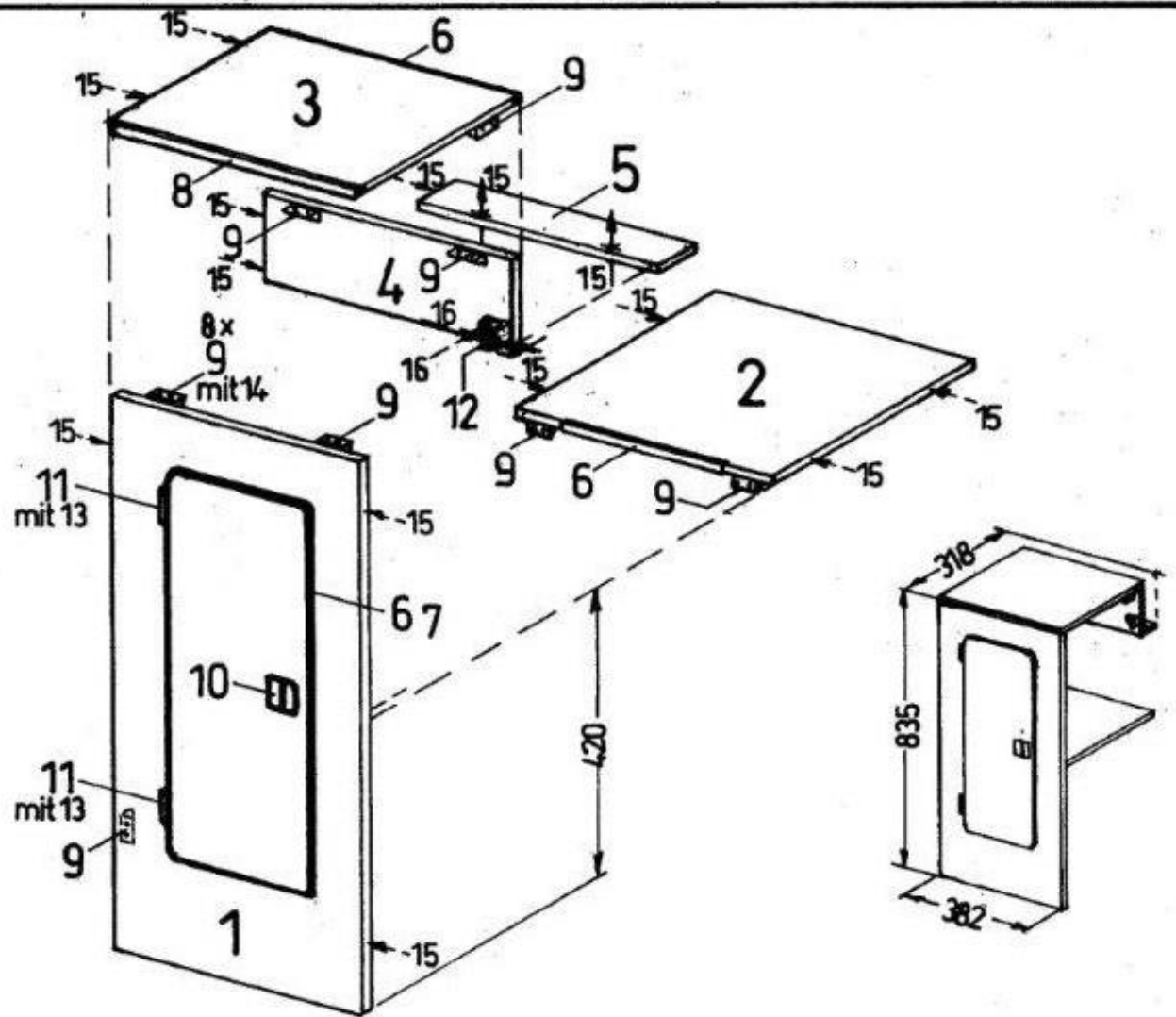
- 1 Frontplatte
- 2 Zwischenboden
- 3 Deckplatte
- 4 Teilrückwand
- 5 Blende

Zubehör:

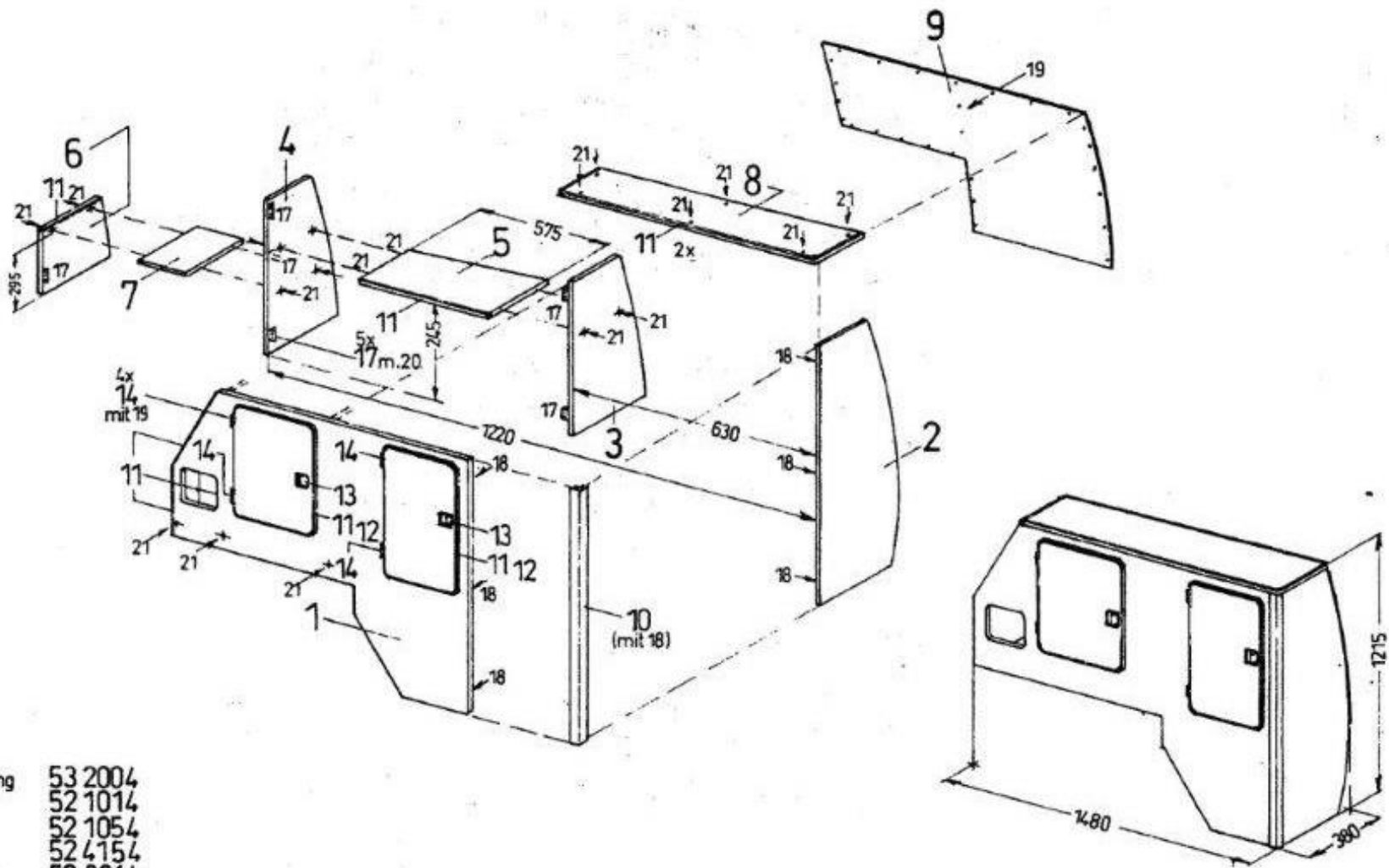
- 6 2,3 m Umleimer mit Nase 52 1014
- 7 1,7 m Türumleimer 52 1054
- 8 0,8 m Polsterumleimer 52 1074
- 9 8 Stück Möbelverbinder 53 230
- 10 1 Stück Möbelgriff 52 4154
- 11 2 Stück Spezialscharnier links 52 3014
- 12 1 Stück Möbelbefestigungswinkel 53 220

Kleinteile:

- 13 10 Stück Spax - Senkschraube 3x16
- 14 32 Stück Spax - Senkschraube 4x16
- 15 14 Stück Spax - Senkschraube 4x40
- 16 2 Stück Spax - Flachkopfschraube 5x16



Ander:	REIMO Reisemobil-Center		Benenn.: VW-T3 „Speedy“ Geschirrschrank				
	gezeichnet	Datum 12.10.1994	Name Rosenow	Zeichnungs-Nr.: 13001-2	Teil Nr.: 1-16	Blatt von /	Maßstab: 1:10
	gesehen						



Holzteile:

- 1 Frontplatte
- 2 Seitenwand rechts
- 3 Trennwand
- 4 Seitenwand links
- 5 Zwischenboden
- 6 Endwand links
- 7 Ablage
- 8 Deckplatte
- 9 Rückwand, 3mm dick

Zubehör:

- 10 1 Stück Eckprofil, 1200 mm lang 53 2004
- 11 8,1 m Umleimer mit Nase 52 1014
- 12 3,8 m Türumleimer 52 1054
- 13 2 Stück Möbelgriff 52 4154
- 14 4 Stück Spezialscharnier, links 52 3014

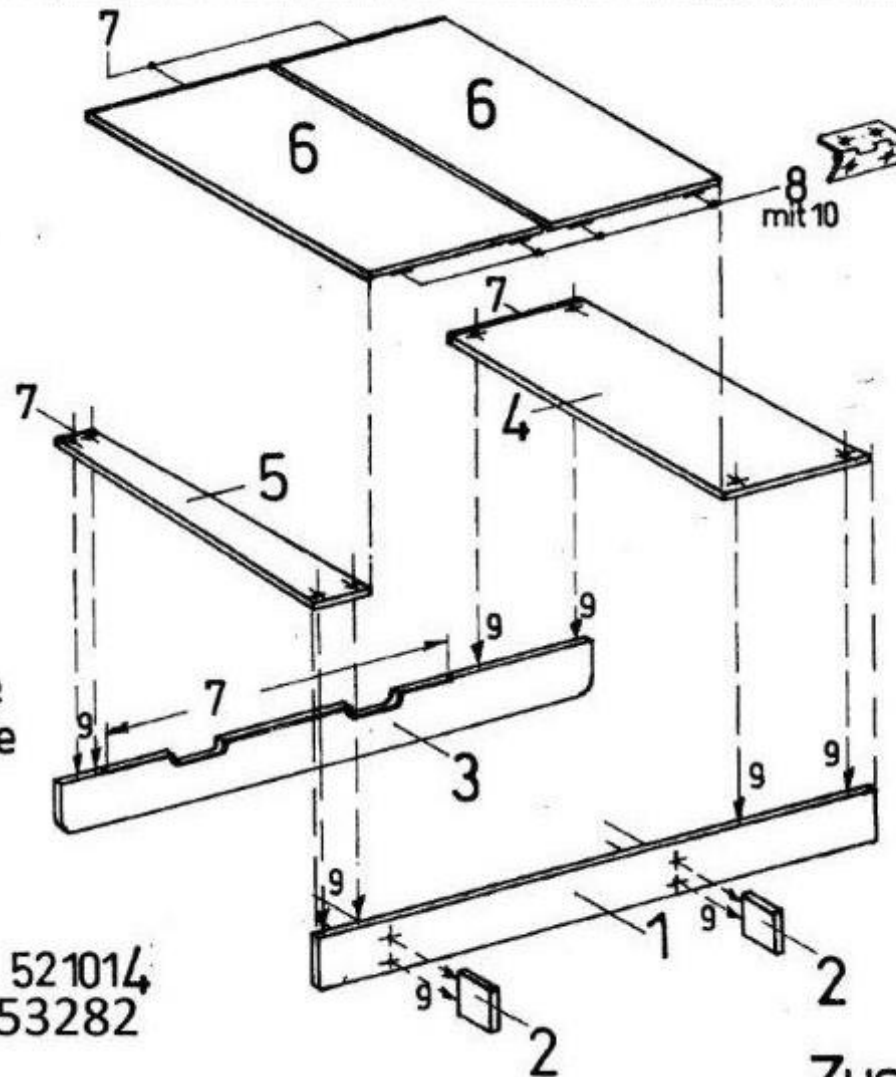
- 17 5 Stück Möbelverbinder 53 230

Kleinteile:

- 18 6 Stück Spax - Flachkopfschraube 3,5 x 16
- 19 50 Stück Spax - Senkschraube 3 x 16
- 20 20 Stück Spax - Senkschraube 4 x 16
- 21 17 Stück Spax - Senkschraube m. Kappe 4,5 x 40

Zusammenbauzeichnung

REIMO		Benennung: VW-T3 „Speedy“	
Reisemobil-Center		Kleider- u. Wäscheschrank	
Datum	Name	Zonn-Nr.	Teil-Nr.
15.1.1995	Rosenow	13001-3	1-21
gezeichnet	gelesen	Blatt von	Maßstab
		/	



Holzteile:

- 1 Vorderwand
- 2 Auflieger
- 3 Heckwand
- 4 Abdeckung Fahrerseite
- 5 Abdeckung Beifahrerseite
- 6 Klappe

Zubehör:

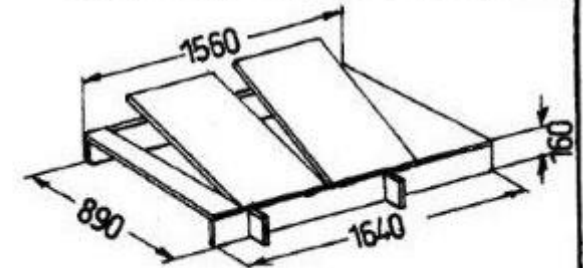
- 7 3 m Umleimer mit Nase 521014
- 8 4 Stück Klappenscharnier 50mm 53282

Kleinteile:

- 9 12 Stück Spax - Senkschraube mit Kappe 4,5x40
- 10 16 Stück Spax - Senkschraube 3,5x16

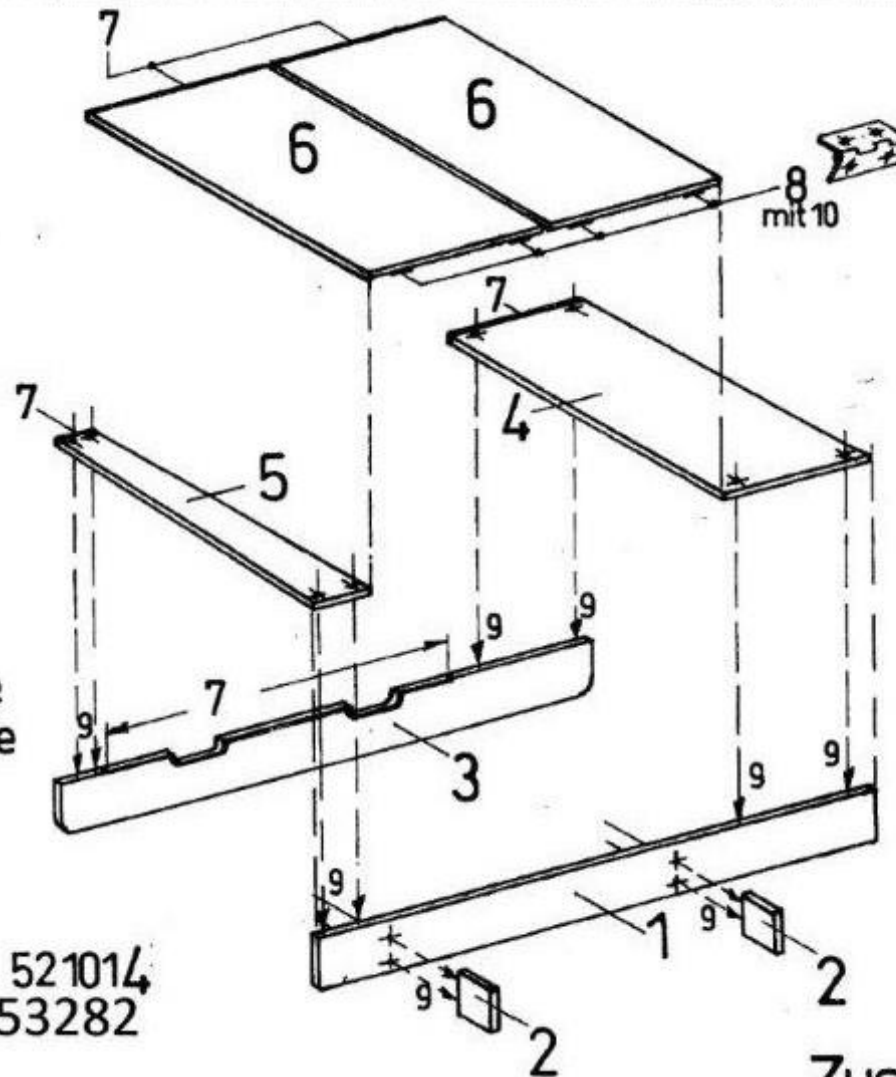
Schlafpolster:

Florida: Schaumstoff	13 210 020
Bezug	13 210 12
Abmessungen:	1260 x 1225 x 900 x 80
Alaska: Schaumstoff	13 310 020
Bezug	13 310 12
Abmessungen:	1650 x 1580 x 900 x 80



Zusammenbauzeichnung

Ander.:		REIMO Reisemobil-Center		Benenn.: VW-T3 „Speedy“ Motorraumstaukasten			
	Datum	Name	Zeichnungs-Nr.	Teil Nr.:	Blatt von	Maßstab:	
gezeichnet	2.9.1994	Rosenow	13 001-4	1-10	/	1:20	
gesehen							



Holzteile:

- 1 Vorderwand
- 2 Auflieger
- 3 Heckwand
- 4 Abdeckung Fahrerseite
- 5 Abdeckung Beifahrerseite
- 6 Klappe

Zubehör:

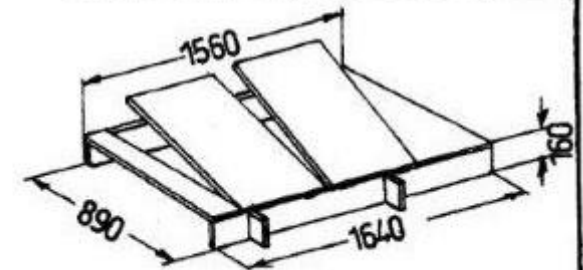
- 7 3 m Umleimer mit Nase 521014
- 8 4 Stück Klappenscharnier 50mm 53282

Kleinteile:

- 9 12 Stück Spax - Senkschraube mit Kappe 4,5x40
- 10 16 Stück Spax - Senkschraube 3,5x16

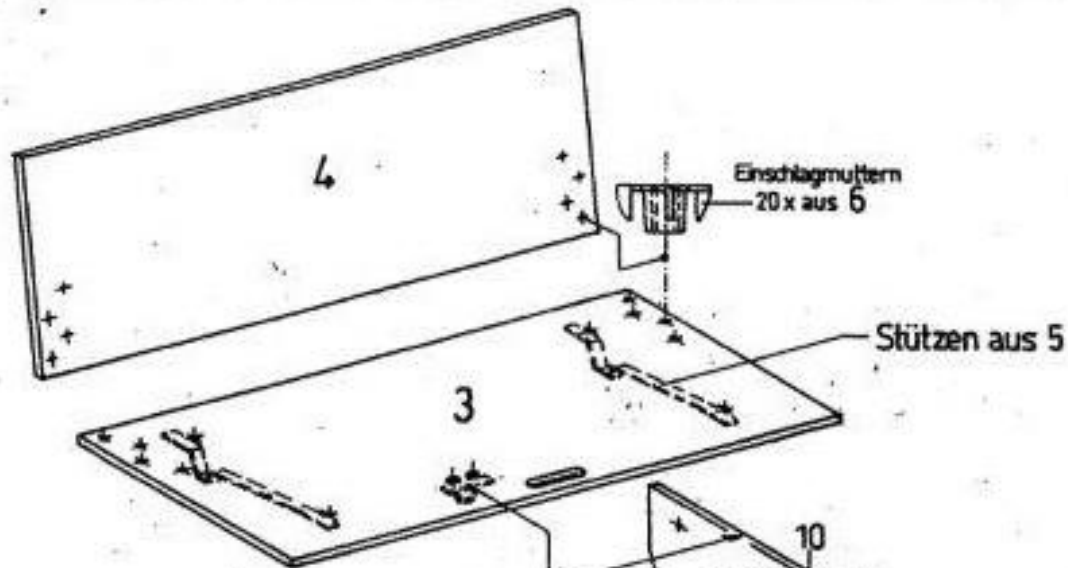
Schlafpolster:

Florida: Schaumstoff	13 210 020
Bezug	13 210 12
Abmessungen:	1260 x 1225 x 900 x 80
Alaska: Schaumstoff	13 310 020
Bezug	13 310 12
Abmessungen:	1650 x 1580 x 900 x 80



Zusammenbauzeichnung

Ander.:	REIMO Reisemobil-Center		Benenn.: VW-T3 „Speedy“ Motorraumstaukasten			
	Datum	Name	Zeichnungs-Nr.	Teil Nr.:	Blatt von	Maßstab:
gezeichnet	2.9.1994	Rosenow	13 001-4	1-10	/	1:20
gesehen						

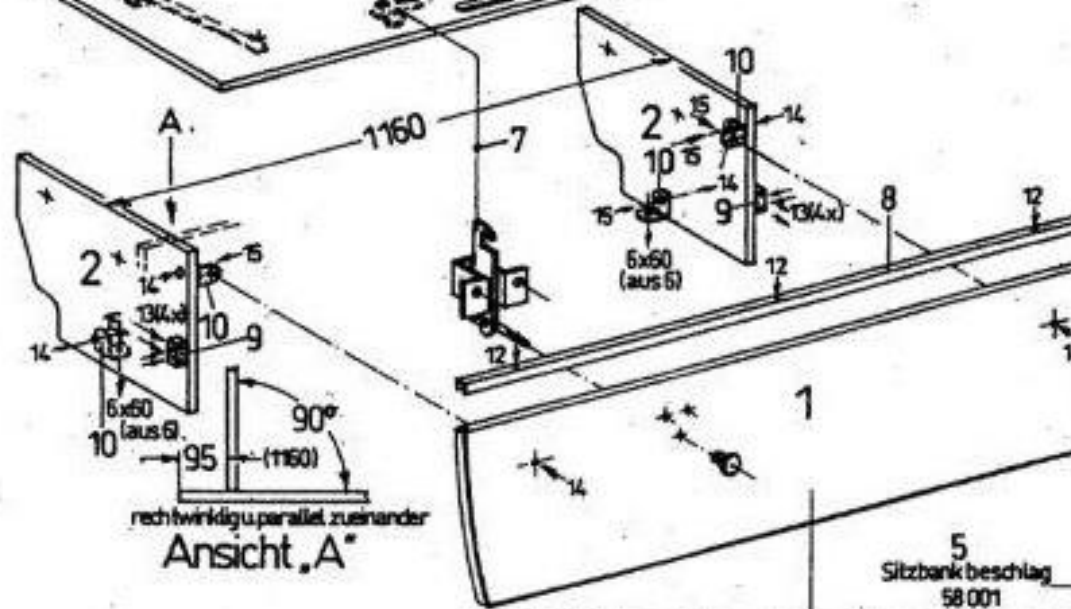


Holzteile:

- 1 Frontplatte
- 2 Seitenteile
- 3 Sitzplatte
- 4 Rückenlehne

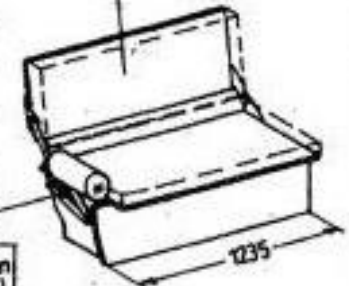
Zubehör:

Siehe in Beiblatt
Schraubensatz und
Montagebauanleitung



Im Lieferumfang
nicht enthalten:

- Bezüge 13 201 22
- Schaumstoff 13 201 21



Das Frontplattenmaß hat Normbreite. Je nach Einbaugegebenheiten muß die Breite etwas angepaßt werden. (bis zu 10mm sind möglich)

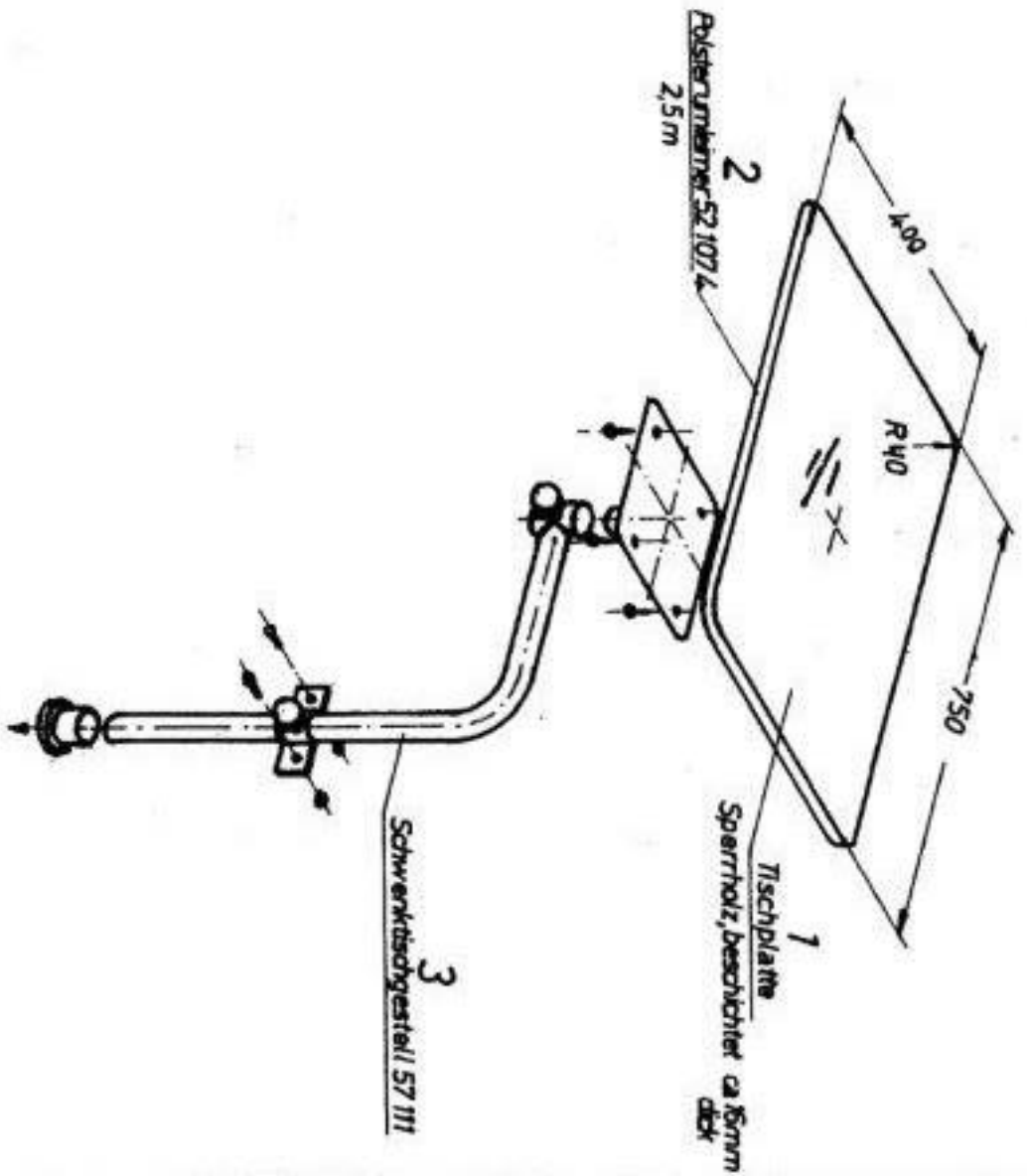
Achtung!

Die Bodenplatte im Fahrzeug soll incl. Isolation und Auflage 25mm dick sein, damit die Sitzbank zusammen mit dem Motorraumstaukasten eine ebene Liegefläche bilden.

Zusammenbauzeichnung

REIMO Reisemobil-Center		Zusammenbauzeichnung			VW-T3 Klappsitzbank, Speedy für Motorraumstaukasten	
gezeichnet	Datum	Name	Zeichn.-Nr.	Größe	Blatt	von
gelesen	31.8.1992	Rosenow	13001-5	1-15	/	

- Pack 1:** 1 Holzplatte 521074
 25 m Polsterumleimer
 4 Stück Spax Flachkopfschraube 5 x16
 2 Stück Einschlagmutter M6
 2 Stück Sechskantschraube M6x25
 1 Stück Spax Flachkopfschraube 5x40
- Pack 2:** 1 Schwenktischgestell 57 111



Verwendungsbereich		REISEMOBIL-CENTER		Benennung:		VW-T3 Speedy	
Ersatz für		Erfertigt durch		Zachswinge-Nr.:		Teil-Nr.:	
Dahum		Dahum		13001-6		1-3	
Name		Name		Schwenktisch		Blatt-Nr.:	
204.95		Rosenhof		1		1	
gewehr.						Fragefak:	
						1:10	