

CARBEST

INNOVATIONS FOR MOBILE LIFE



DACHHAUBE
ROOF HOOD
CLARABOYA
LUCERNAIO
LANTEREAU
DAKRAAM
KATTOLUUKKU
TAGLUGE
TAKLUKE

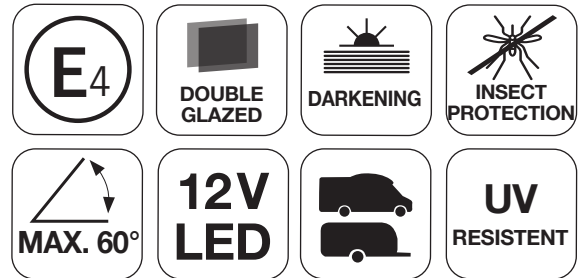


DE – MONTAGEANLEITUNG
UK – UINSTALLATION INSTRUCTION MANUAL
ES – MANUAL DE INSTRUCCIONES DE INSTALACIÓN
IT – MANUALE D'ISTRUZIONI PER L'INSTALLAZIONE
FR – MANUEL D'INSTRUCTIONS DE L'INSTALLATION
NL – INSTALLATIE INSTRUCTIEHANDLEIDING
FI – ASENNUSOPAS
DK – MONTERIN WGSVEJLEDNIN
NO – INSTALLERINGSVEILEDNING



CARBEST

INNOVATIONS FOR MOBILE LIFE



31877 | 318770



31878 | 318780

ROOF HOOD

- Easy operation with gas lift spring
- Double Glazed dome top
- Three open level: slightly 2°, medium 15°, widely 60°
- Interior frame with block out blind and flyscreen
- LED interior lighting included



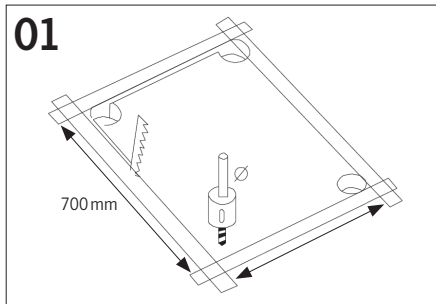
Dimensions	31877/318770	31878/318780
Overall	577 x 577 mm	818 x 617 mm
Cut out size	452 x 402 mm	702 x 502 mm
Above the roof	90 mm	90 mm
Wall thickness	25-60 mm	25-60 mm

CARBEST
INNOVATIONS FOR MOBILE LIFE

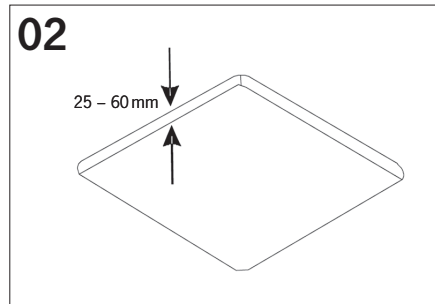
D

Dachhaube Montageanleitung

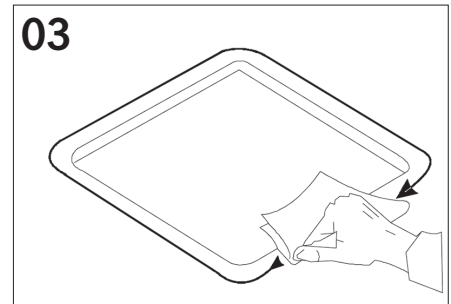
31878 | 318780 | 31877 | 318770



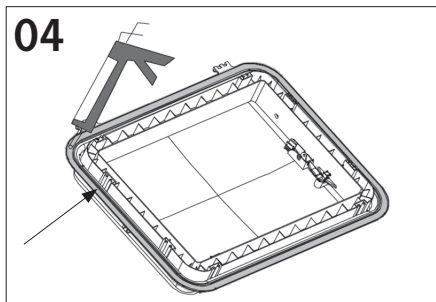
01
Für Sandwichdächer die Ausschnittgröße der Dachhaube auf dem Dach anzeichnen.
Für andere Dächer entsprechend der Größe zusammenbauen, jedoch mit 3 mm Zugabe (z. B. für 700 x 500 mm auf 703 x 503 mm ausschneiden).



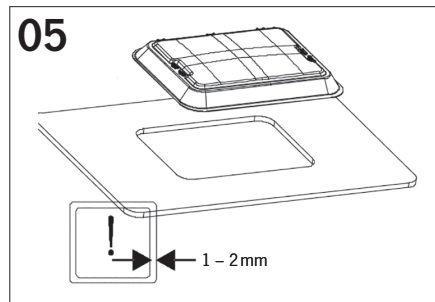
02
Vor der Montage: Das Dach muss 25 - 60 mm stark sein. Sicherstellen, dass das 12-V-Kabel entsprechend verlegt wurde.



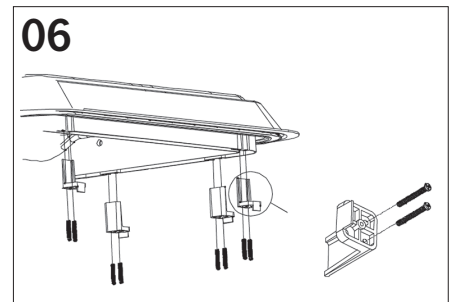
03
Die Oberfläche vor der Montage der Dachhaube gründlich mit einem geeigneten Reinigungsmittel reinigen.



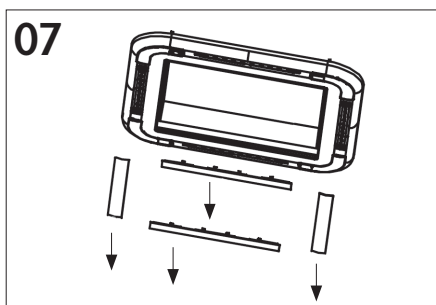
04
Ausreichend geeigneten Klebstoff auf die Ränder der Dachhaube auftragen, wie oben gezeigt.



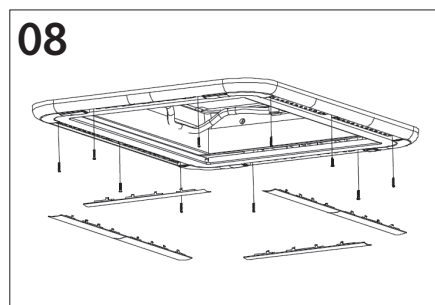
05
Dachhaube im Ausschnitt platzieren und sicherstellen, dass die Scharniere zur Vorderseite des Fahrzeugs zeigen.



06
Die mitgelieferten Halterungen in die Schlitz in der Dachhaube einsetzen und die bereitgestellten Schrauben je nach Stärke des Dachs verwenden. **WARNUNG:** Darauf achten, die Schrauben nicht zu fest anzuziehen, da sich die Dachhaube dadurch verziehen kann und möglicherweise nicht korrekt funktioniert.



07
Für die Installation des Rollos alle Lampenabdeckungen entfernen und das 12-V-Kabel für LEDs anschließen.



08
Das Rollo positionieren und dann festschrauben, bevor die Abdeckungen wieder angebracht werden.

HINWEIS: SOLLTEN SIE DIESE MONTAGEANWEISUNGEN NICHT VERSTEHEN, WENDEN SIE SICH BITTE AN IHREN VERTRETER VOR ORT, UM UNTERSTÜTZUNG ZU ERHALTEN.

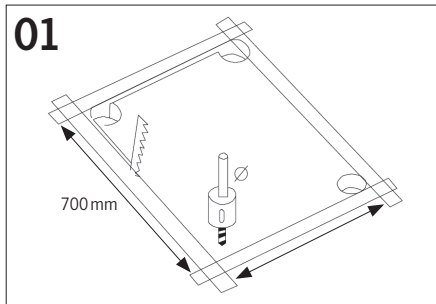
CARBEST
INNOVATIONS FOR MOBILE LIFE

UK

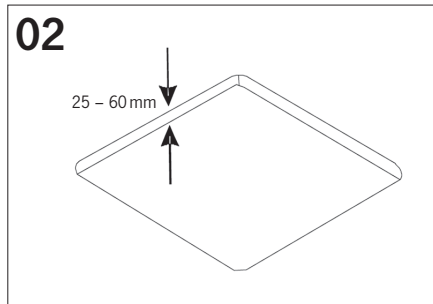
Roof hood

Installation Instruction Manual

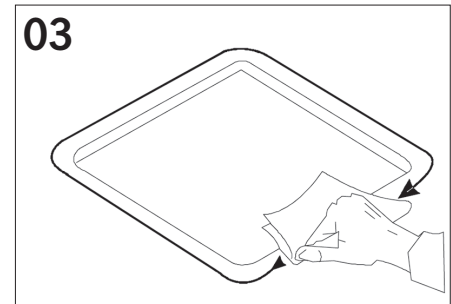
31878 | 318780 | 31877 | 318770



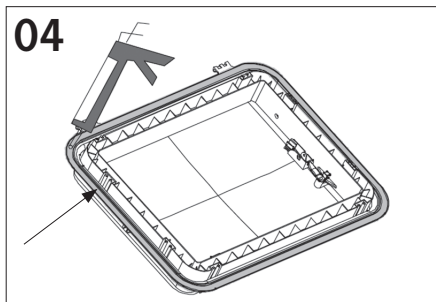
01
For Sandwich Panel Roof Mark Roof according to cut out Size of the skylight.
For non-sandwich panel roofs assemble according to size however leave 3 mm allowance (eg. 700x500 mm cut to 703x503 mm)



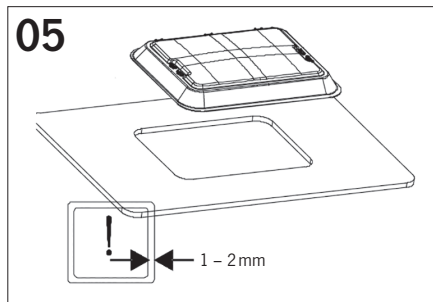
02
Prior to installation, roof should be between 25 – 60 mm thick and ensure 12V cable is wired to position.



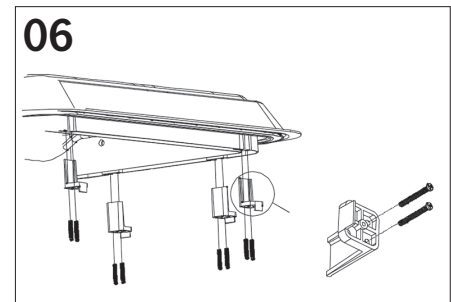
03
Prior to installation of skylight clean surface thoroughly with appropriate cleaning agent



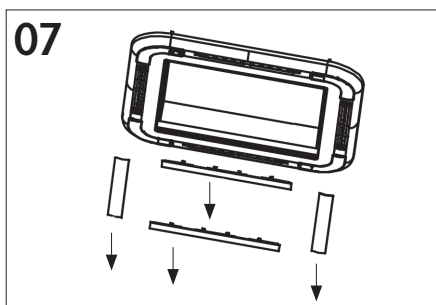
04
Apply generous amount of appropriate adhesive around the edge of the skylight as per diagram above.



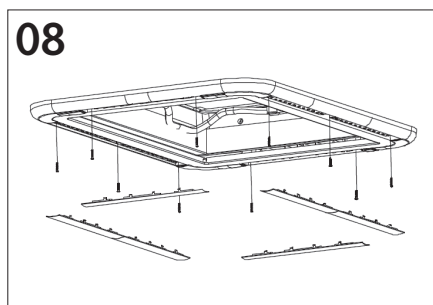
05
Place skylight into position in cut-out ensuring the hinges face the front of the caravan/rv.



06
Insert Brackets provided into skylight slots and use screws provided depending on thickness of your roof.
WARNING: Take care not to overtighten as this can cause skylight to bow which may effect the operation of the skylight.



07
When installing internal blind, remove all light coverings and connect 12V wiring for LEDs



08
Place internal blind into position, then screw into place before re-fitting coverings.

NOTE: IF YOU ARE HAVING TROUBLE UNDERSTANDING THESE INSTALLATION INSTRUCTIONS PLEASE CONTACT YOUR LOCAL REPRESENTATIVE FOR FURTHER ASSISTANCE.

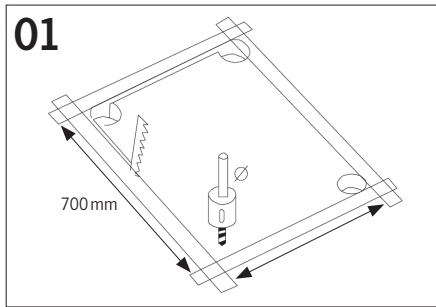
CARBEST
INNOVATIONS FOR MOBILE LIFE

ES

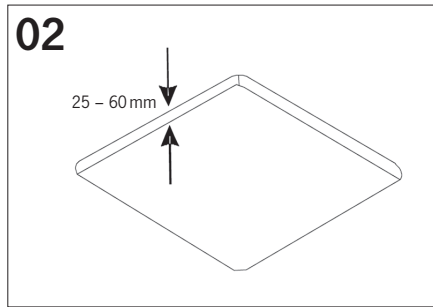
Claraboya

Manual de instrucciones de instalación

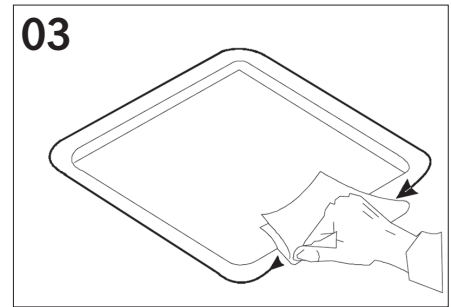
31878 | 318780 | 31877 | 318770



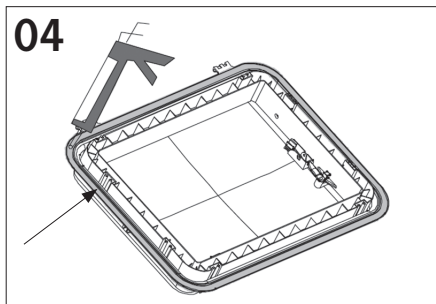
Si el techo es de paneles de sándwich, marcar el techo de acuerdo con las dimensiones de corte de la claraboya. Si el techo no es de paneles de sándwich, ensamblar según tamaño, pero dejando un espacio extra de 3 mm (p. ej. si 700x500 mm, cortar 703x503 mm).



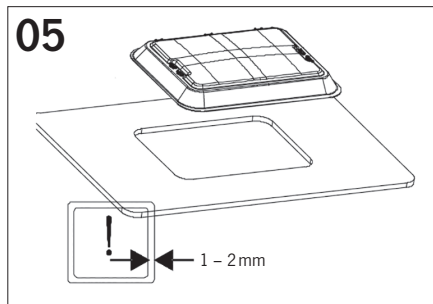
Antes de la instalación, comprobar que el techo tenga entre 25 - 60 mm de grosor y que el cable de 12V cable esté en su posición correcta.



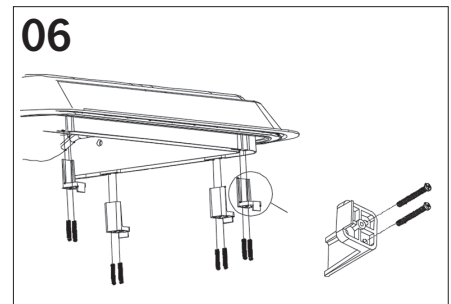
Antes de la instalación de la claraboya, limpiar la superficie a conciencia con un producto de limpieza apropiado.



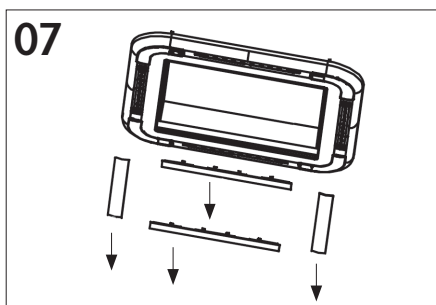
Aplicar una cantidad generosa del adhesivo apropiado en el borde de la claraboya, según se muestra en el diagrama anterior.



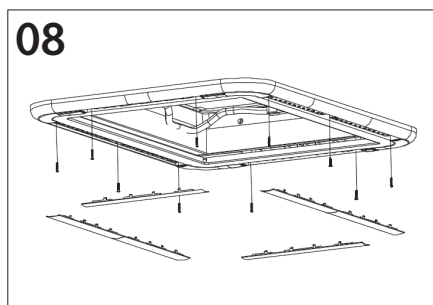
Colocar la claraboya en su posición de corte, asegurándose de que las bisagras miren hacia la parte delantera de la caravana.



Insertar los soportes que se incluyen en las ranuras de la claraboya y use los tornillos adjuntos según el grosor de su techo.
ADVERTENCIA: Procurar no apretar demasiado, ya que la claraboya podría arquearse, influyendo negativamente en su funcionamiento.



Al instalar la persiana interna, quitar todos los revestimientos eléctricos y conectar el cableado de 12V para los LED.



Colocar la persiana interna en su sitio y atornillar-la antes de volver a colocar los revestimientos.

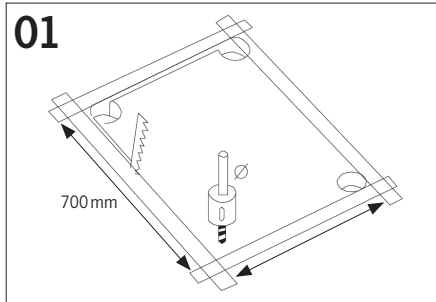
NOTA: SI LE CUESTA ENTENDER ESTAS INSTRUCCIONES DE INSTALACIÓN, PÓNGASE EN CONTACTO CON SU REPRESENTANTE LOCAL PARA SOLICITAR ASISTENCIA.

CARBEST
INNOVATIONS FOR MOBILE LIFE

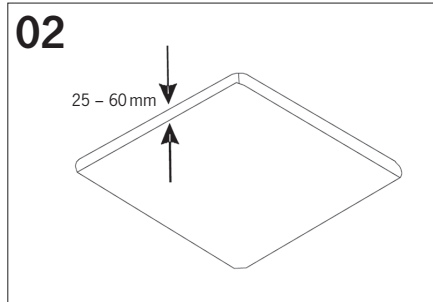
IT

Lucernaio - Manuale d'istruzioni per l'installazione

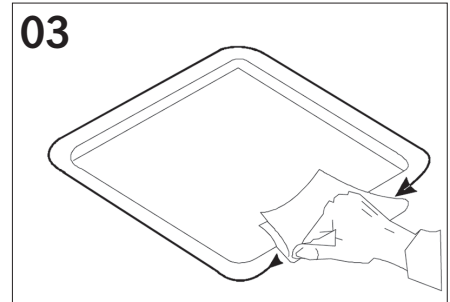
31878 | 318780 | 31877 | 318770



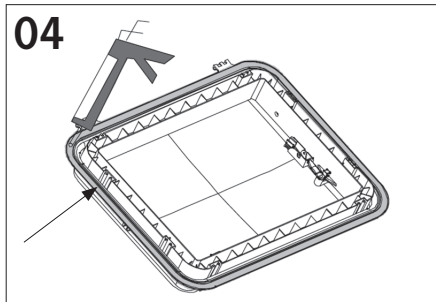
01 Nel caso di tetto costruito con pannelli a sandwich, contrassegnare il tetto con le dimensioni della sagoma da ritagliare per l'oblò. Nel caso di tetti che non adottano pannelli a sandwich, assemblare secondo le dimensioni lasciando comunque un margine di 3 mm (per esempio. 700x500 mm tagliare a 703x503 mm)



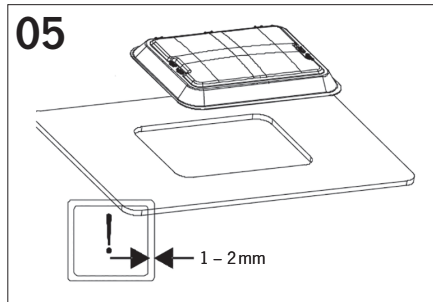
02 Prima dell'installazione, verificare che il tetto abbia uno spessore compreso tra i 20 e i 60 mm e assicurarsi che il cablaggio a 12V sia in posizione.



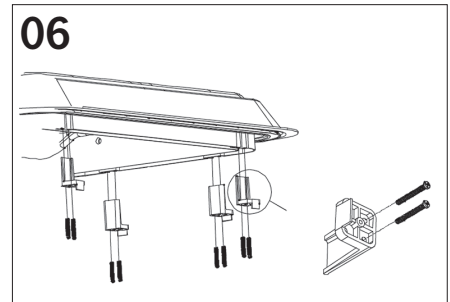
03 Prima di installare l'oblò, pulire scrupolosamente la superficie con un detergente adatto.



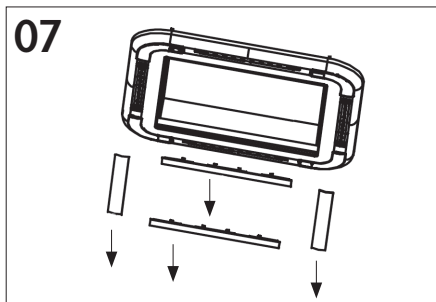
04 Applicare una generosa quantità di adesivo adatto intorno al bordo dell'oblò come indicato nell'immagine qui sopra.



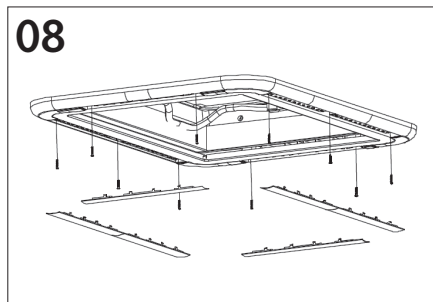
05 Posizionare l'oblò nella sagoma ritagliata assicurandosi che le cerniere diano verso la parte anteriore della roulotte/camper.



06 Inserire le staffe in dotazione nelle fessure presenti nell'oblò e utilizzare le viti in dotazione a seconda dello spessore del tetto. **ATTENZIONE:** Prestare attenzione a non stringere troppo le viti perché, così facendo, l'oblò si potrebbe incurvare, cosa che inciderebbe sul suo corretto funzionamento.



07 Al momento di installare la persiana interna, rimuovere tutte le coperture delle luci e collegare il cablaggio a 12V per i LED.



08 Sistemare la persiana interna, quindi avvitare in posizione prima di riposizionare le coperture.

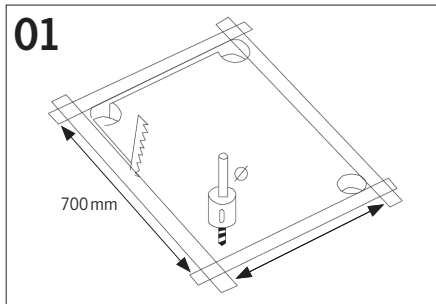
NOTA: SE AVETE DIFFICOLTÀ A COMPREDERE QUESTE ISTRUZIONI DI MONTAGGIO, VI INVITIAMO A CONTATTARE IL VOSTRO RAPPRESENTANTE DI ZONA PER USUFRUIRE DI ULTERIORE ASSISTENZA.

CARBEST
INNOVATIONS FOR MOBILE LIFE

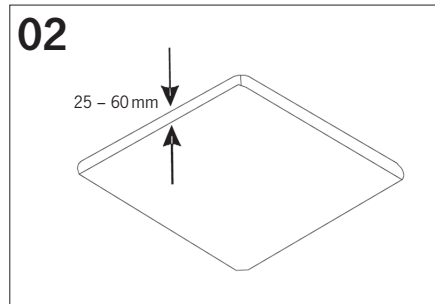
FR

Lantereau - Manuel d'instructions de l'installation

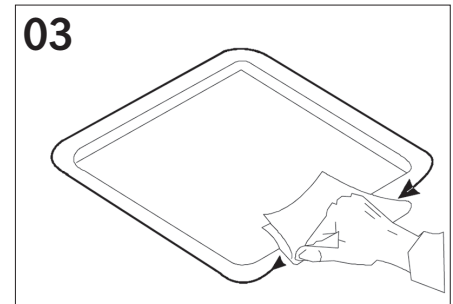
31878 | 318780 | 31877 | 318770



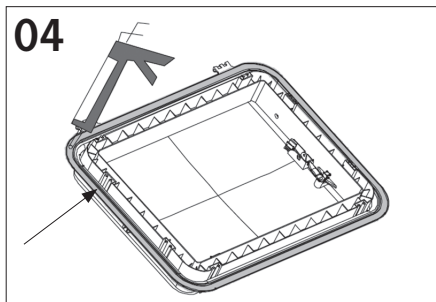
Pour les toits à panneau sandwich, marquez le toit selon la taille de découpe de la lucarne.
Pour les toits à panneau non sandwich, assemblez selon la taille en laissant une tolérance de 3 mm (exemple 700x500 mm coupés en 703x503 mm).



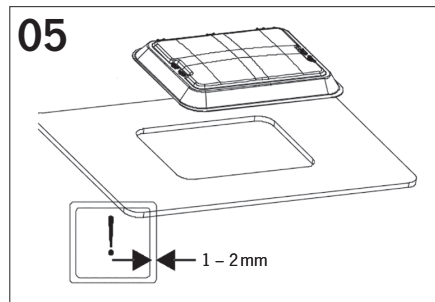
Avant l'installation, il faudra s'assurer que l'épaisseur du toit se situe entre 25 et 60 mm, afin d'assurer que le câble de 12V soit bien positionné.



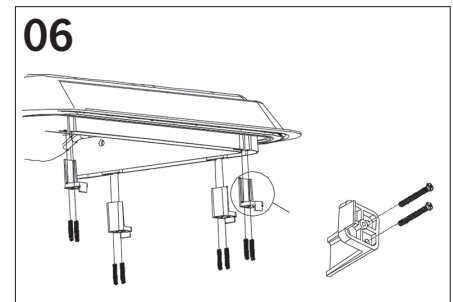
Avant l'installation de la lucarne, nettoyez soigneusement sa surface avec un produit de nettoyage approprié.



Appliquez une quantité généreuse d'adhésif approprié autour du bord de la lucarne, comme indiqué ci-dessus.

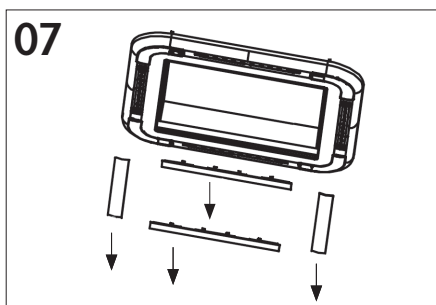


Placez la lucarne en position dans la découpe en veillant à ce que les charnières fassent face à l'avant de la caravane/du camping-car.

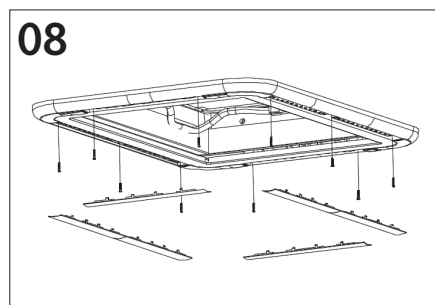


Insérez les supports fournis dans les fentes de la lucarne, et utilisez les vis fournies en fonction de l'épaisseur de votre toit.

ATTENTION: prenez garde à ne pas trop les serrer, car cela pourra provoquer une inclinaison de la lucarne, ce qui est susceptible d'affecter son fonctionnement.



Lors de l'installation du store interne, retirez tous les éléments qui protègent les lumières, et connectez le câblage de 12V pour les DEL.



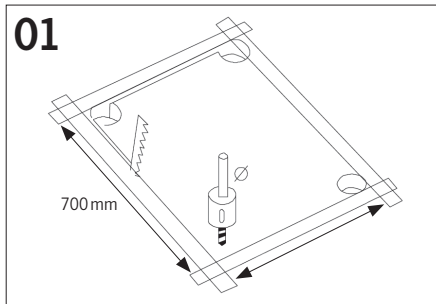
Mettez le store interne en place, puis vissez-le avant de réinstaller les éléments de protection.

NOTE: SI VOUS RENCONTREZ DES PROBLÈMES POUR COMPRENDRE CES INSTRUCTIONS D'INSTALLATION, VEUILLEZ CONTACTER VOTRE REPRÉSENTANT LOCAL POUR UNE PLUS AMPLE ASSISTANCE.

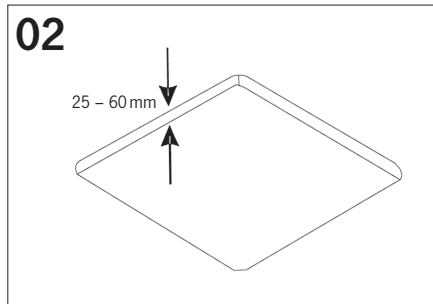
CARBEST
INNOVATIONS FOR MOBILE LIFE

NL

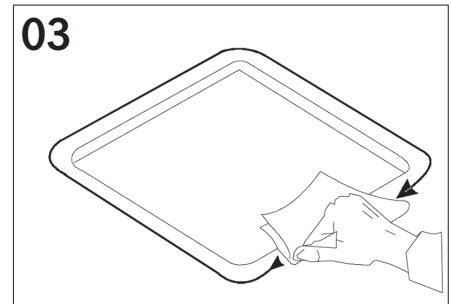
Dakraam - Installatie Instructiehandleiding 31878 | 318780 | 31877 | 318770



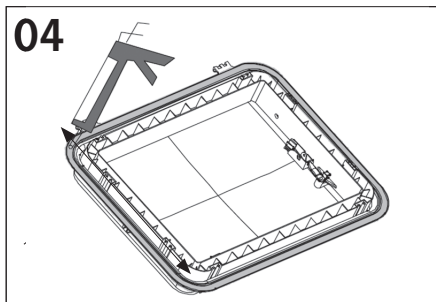
Bij een dak van sandwichpanelen, dak markeren om uit te snijden volgens afmetingen van het dakraam. Bij daken zonder sandwichpanelen, monteer volgens afmetingen, maar laat 3 mm ruimte (bijvoorbeeld voor een raam van 700x500 mm zagen tot 703x503 mm)



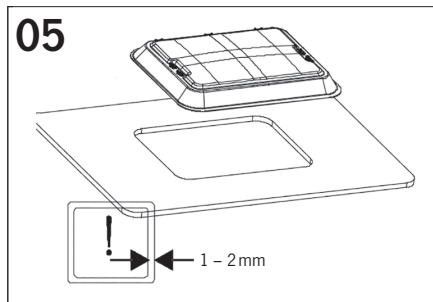
Voorafgaand aan installatie, moet dak tussen 25 – 60 mm dik zijn en ervoor gezorgd zijn dat 12V-kabel aangelegd is.



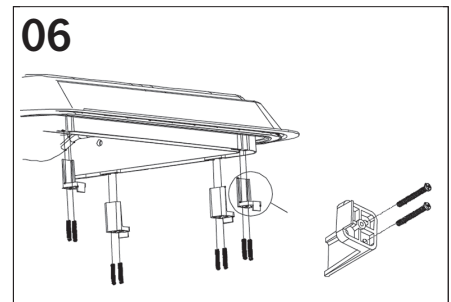
Reinig voorafgaand aan installatie van het dakraam het oppervlak grondig met een geschikt reinigingsmiddel.



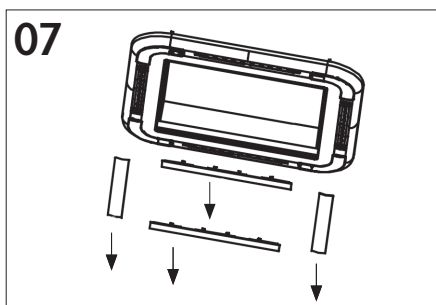
Breng een ruime hoeveelheid geschikt hechtmiddel aan langs de randen van het dakraam, zoals in het schema hierboven.



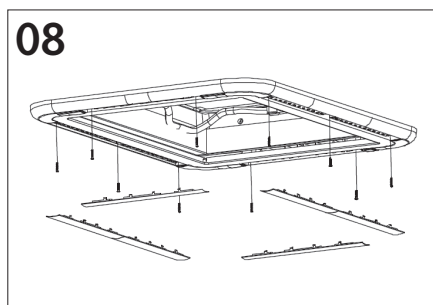
Plaats dakraam in het uitgesneden deel, ervoor zorgend dat de scharnieren aan de voorzijde van de caravan/camper zitten.



Plaats bijgevoegde steunen in de spleten van het dakraam en gebruik bijgeleverde schroeven, afhankelijk van de dikte van uw dak. **WAARSCHUWING:** Zorg dat u ze niet te vast aandraait, omdat het dakraam hierdoor kan buigen, wat de werking van het dakraam kan beïnvloeden.



Verwijder bij het installeren van raambekleding alle lichtbedekking en sluit 12V-bedrading aan voor leds.



Breng raambekleding aan, en schroef het daarna vast, voordat de lichtbedekking weer aangesloten wordt.

LET OP: ALS U MOEILIKHEDEN HEEFT MET HET BEGRIPEN VAN DEZE INSTALLATIE-INSTRUCTIES, NEEM DAN CONTACT OP MET UW PLAATSELIJKE VERTEGENWOORDIGER VOOR VERDERE ASSISTENTIE.

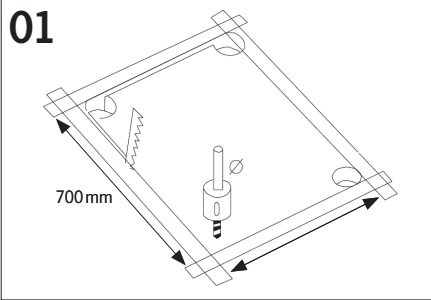
CARBEST

INNOVATIONS FOR MOBILE LIFE

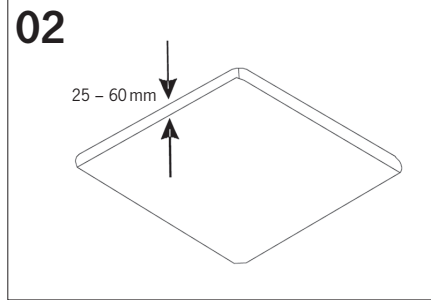
FI

Kattoluukku Asennusopas

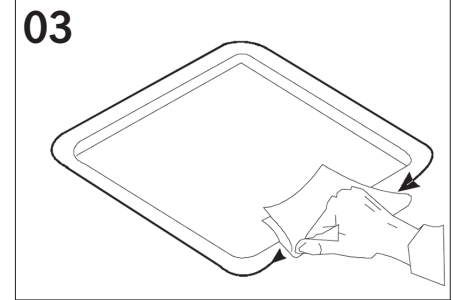
31878 | 318780 | 31877 | 318770



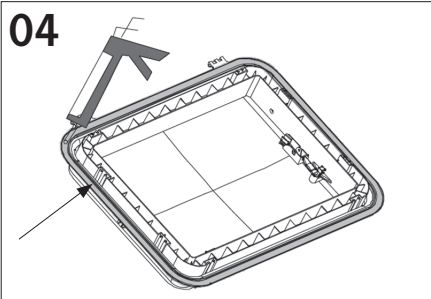
01
Kun kyseessä on Sandwich-paneelikatto, merkitse kattoon kattoikkunan asennusaukko.
Jos kyseessä on muu kuin sandwich-paneelikatto, kokoa ikkuna koon mukaan jättämällä kuitenkin 3 mm lisävaraa (esim. 700 x 500 mm ikkunalle aukon on oltava 703 x 503 mm)



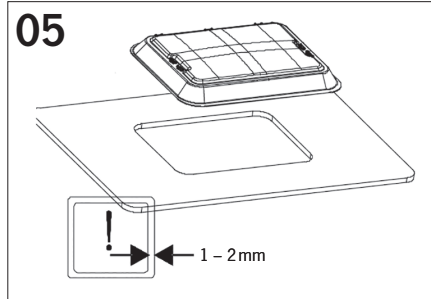
02
Ennen asennusta varmista, että katto on 25 – 60 mm paksu ja että 12V kaapeli on kytketty paikoilleen.



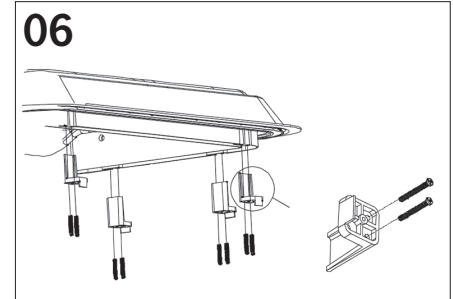
03
Ennen kattoikkunan asennusta puhdista pinta huolellisesti sopivalla puhdistusaineella.



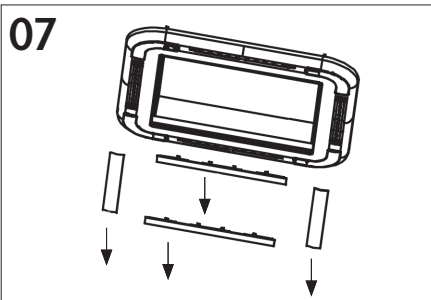
04
Levitä reilusti sopivaa liimaa kattoikkunan reunojen ympärille yllä olevan kuvan osoittamalla tavalla.



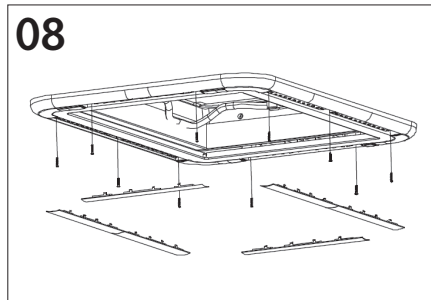
05
Aseta kattoikkuna sille tarkoitetulle paikalle katon aukkoon varmistaen, että saranat ovat matkailuauton etuosaan päin.



06
Liitä mukana tulevat pidikkeet kattoikkunan koloihin ja käytä mukana tulevia ruuveja riippuen katon paksuudesta.
VAROITUS: Älä kiristä ruuveja liikaa, sillä muuten kattoikkuna saattaa taipua, mikä voi vaikuttaa kattoikkunan käyttöön haitallisesti.



07
Kun asennat sisäverhoa, poista kaikki valosuojat ja kytke 12V johdot LED-valoihin



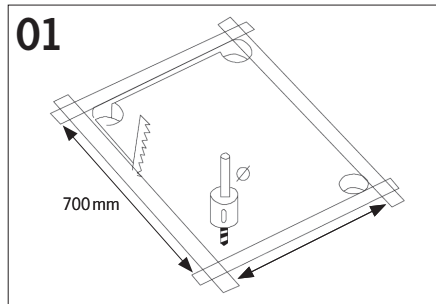
08
Asenna sisäverho paikoilleen ja kiinnitä se ruuveilla ennen kuin asetat valosuojat takaisin paikoilleen.

HUOMAUTUS: JOS ET YMMÄRRÄ NÄITÄ ASENNUSOHJEITA, OTA YHTEYS PAIKALLISEEN JÄLLEENMYYJÄSI PYYTÄÄKSESI LISÄTIETOJA.

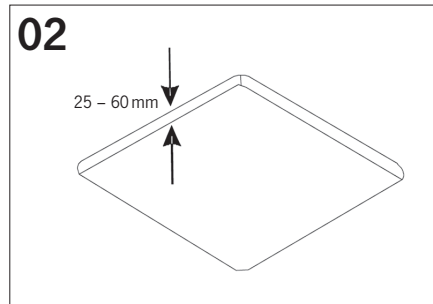
CARBEST
INNOVATIONS FOR MOBILE LIFE

DK

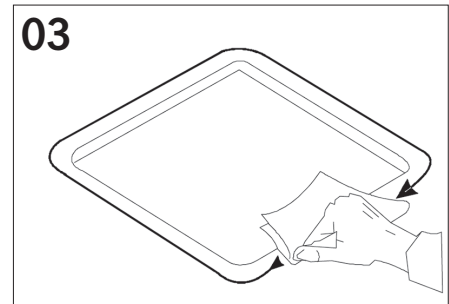
Tagluge Monterin Wgsvejledning 31878 | 318780 | 31877 | 318770



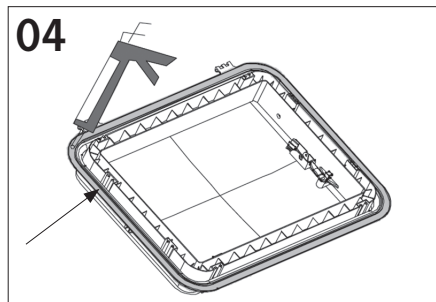
Ved tag beklædt med sandwichpaneler aftegnes størrelsen af tagvinduet på taget.
Er taget ikke lavet af sandwichpaneler, samles tagvinduet efter den givne størrelse med 3 mm ekstra hele vejen rundt (f.eks. 700x500 mm udskæres i 703x503 mm)



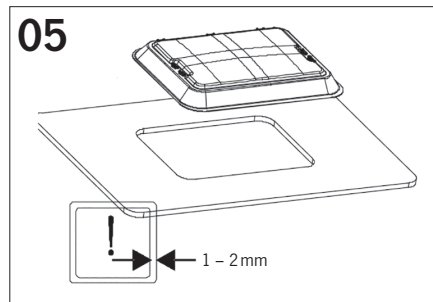
Taget skal være mellem 25 og 60 mm tykt, og et 12 V-kabel skal være placeret korrekt inden montering.



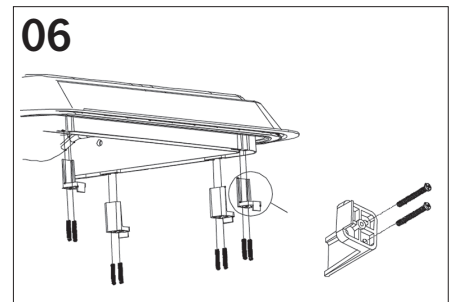
Inden du monterer tagvinduet, bør du rense dets overflade grundigt med et passende rengøringsmiddel.



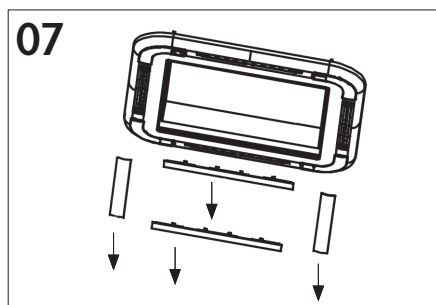
Påfør rigeligt af en velegnet tætningsmasse omkring kanten på tagvinduet som vist på tegningen ovenfor.



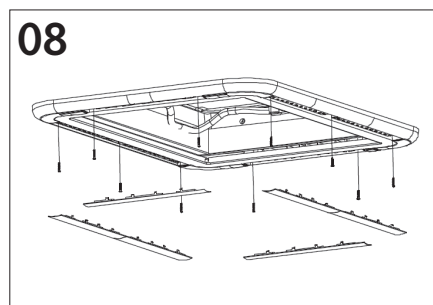
Placer tagvinduet i hullet, og sørg for, at hængslerne sidder i den ende, der er tættest på forenden af campingvognen eller autocamperen.



Sæt de medfølgende beslag i rillerne på tagvinduet, og brug de medfølgende skruer afhængigt af hvor tykt dit tag er.
ADVARSEL: Pas på med ikke at stramme for meget, da det kan forårsage, at tagvinduet buer og dermed ikke kan betjenes korrekt.



Når du installerer det indvendige rullegardin, fjernes alle lysafskærmninger. Forbind derefter 12 V-kablet til LED'er.



Sæt det indvendige rullegardin på plads, og skru det fast, inden du monterer afskærmningerne igen.

BEMÆRK: HVIS DU HAR PROBLEMER MED AT FORSTÅ DISSE INSTRUKTIONER, ER DU VELKOMMEN TIL AT KONTAKTE DIN LOKALE FORHANDLER FOR YDERLIGERE HJÆLP.

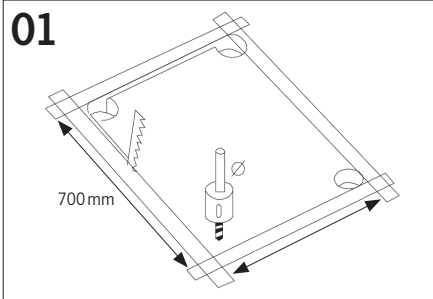
CARBEST
INNOVATIONS FOR MOBILE LIFE

NO

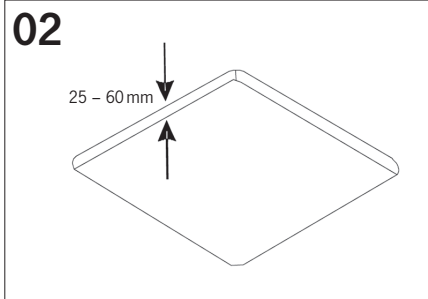
Takluke

Installeringsveiledning

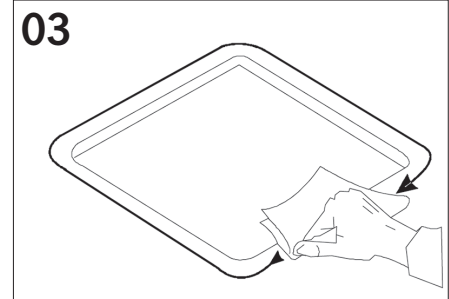
31878 | 318780 | 31877 | 318770



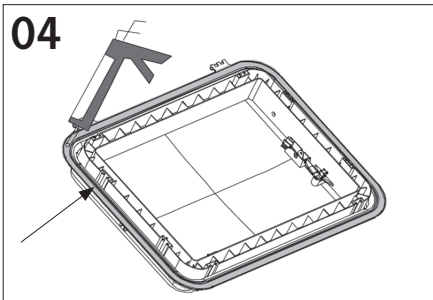
For aluminiumspaneltak, merk taket i forhold til utskjæringsstørrelsen på skylight.
For andre typer tak, lag en utskjæring i forhold til størrelsen, men husk ekstra 3 mm på begge sider (F.eks. hvis målet er 700x500 mm, skjær ut 703x503 mm).



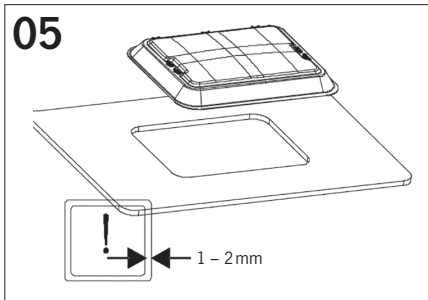
Før installering, forsikre deg om at taket er mellom 25 - 60 mm tykt og sikre at en 12 V-kabel er lagt i riktig posisjon.



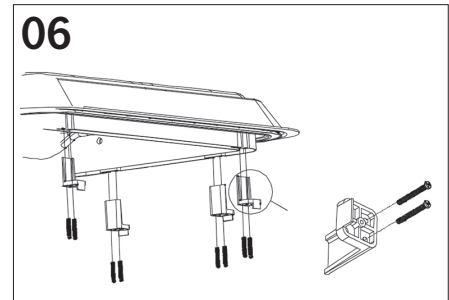
Før installering av Skylight, rengjør overflaten grundig med et passende rengjøringsmiddel.



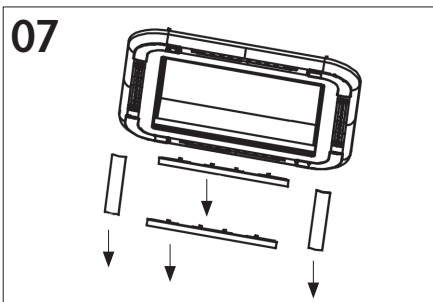
Bruk rikelige mengder med tape (som passer til formålet) rundt kanten av skylight som vist på diagrammet.



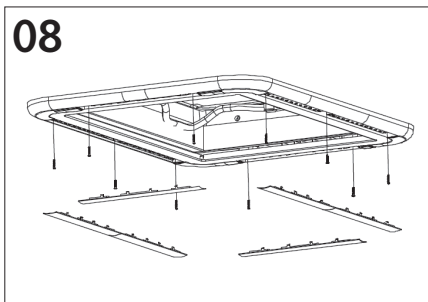
Plasser skylight i posisjon foran hullet og sørg for at hengslene peker mot fronten av campingvognen.



Sett inn beslagene som følger med inn i åpningsene i skylight, og bruk skruene som passer avhengig av tykkelsen i taket ditt.
ADVARSEL: Pass på å ikke feste skruene for hardt fordi dette kan føre til at skylight'en bøyes og dette kan igjen påvirke funksjone.



Når du installerer den innvendige persiennen, fjern alle deksler for lyset og koble på 12 V-kablene for LED'ene.



Plasser den interne persiennen i posisjonen, deretter skru den på plass før du setter på coveret igjen.

MERK: HVIS DU HAR PROBLEMER MED Å FORSTÅ DENNE INSTRUKSJONSVEILENINGEN, TA KONTAKT OG FÅ HJELP AV DIN LOKALE REPRESENTANT.



REIMO REISEMOBIL-CENTER GMBH · 63329 EGELSBACH · BOSCHRING 10 · GERMANY
WWW.REIMO.COM · MADE IN CHINA



www.reimo.com © 2021

