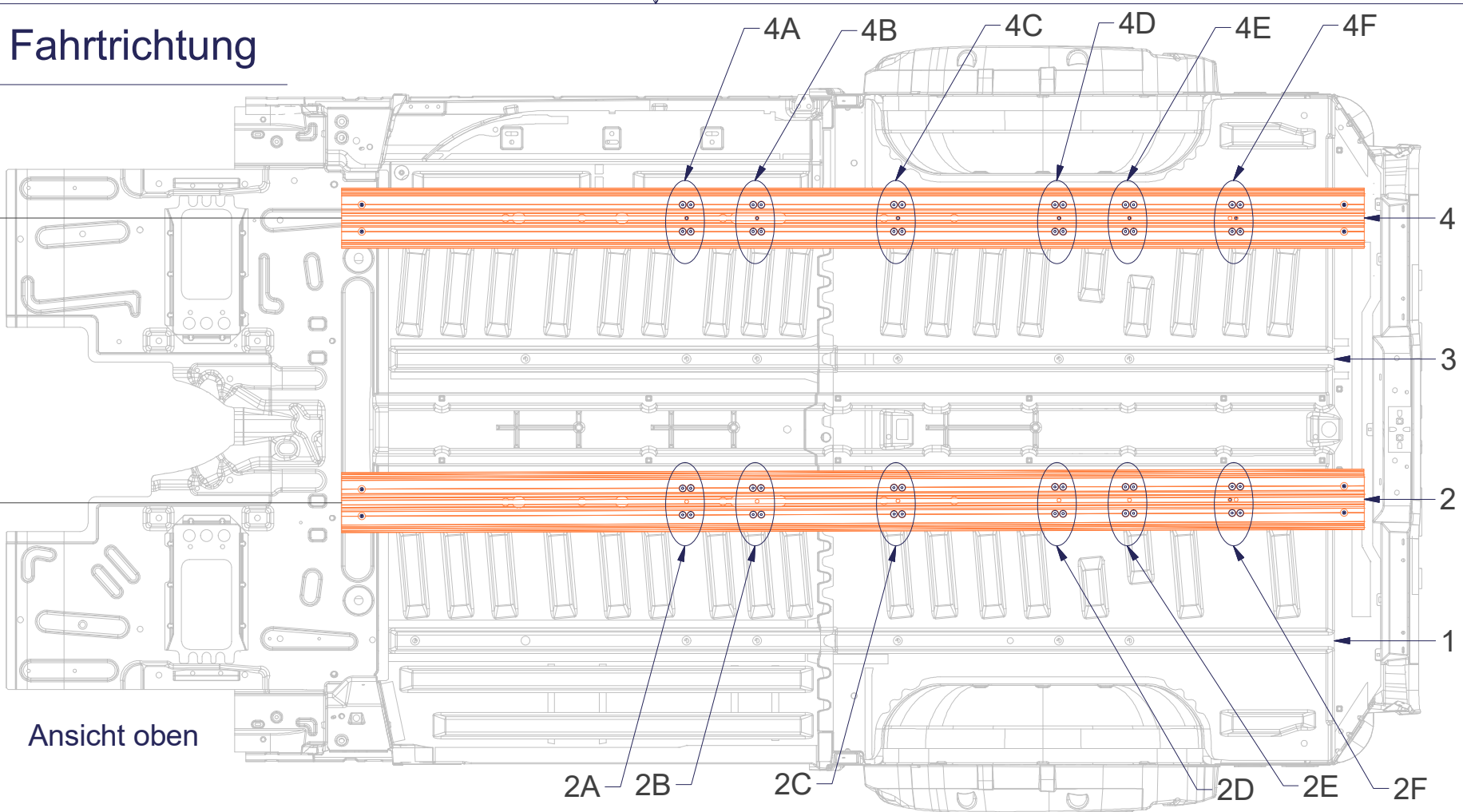


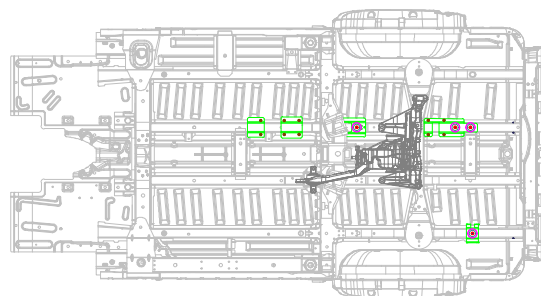
Fahrtrichtung



700




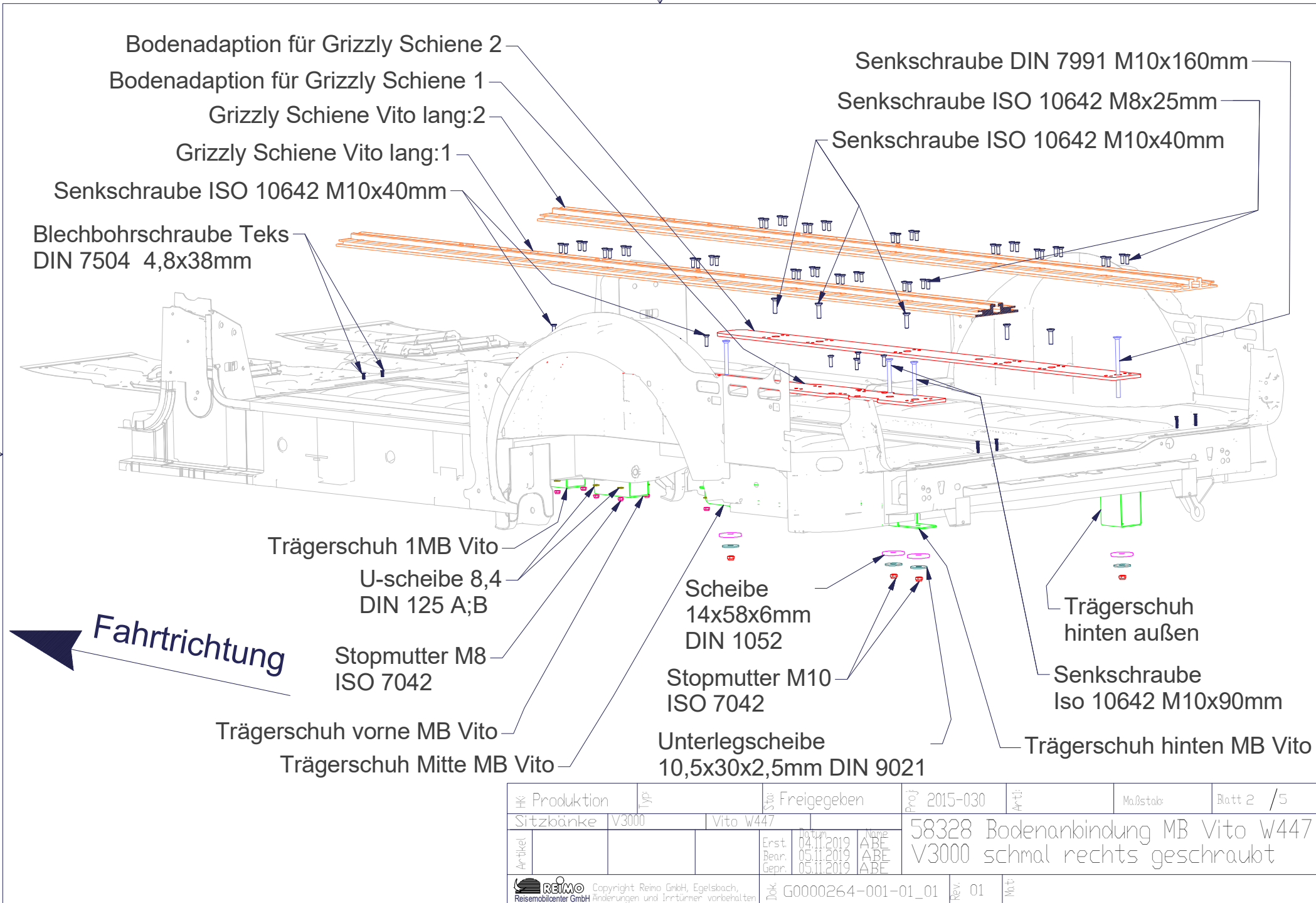
Ansicht oben



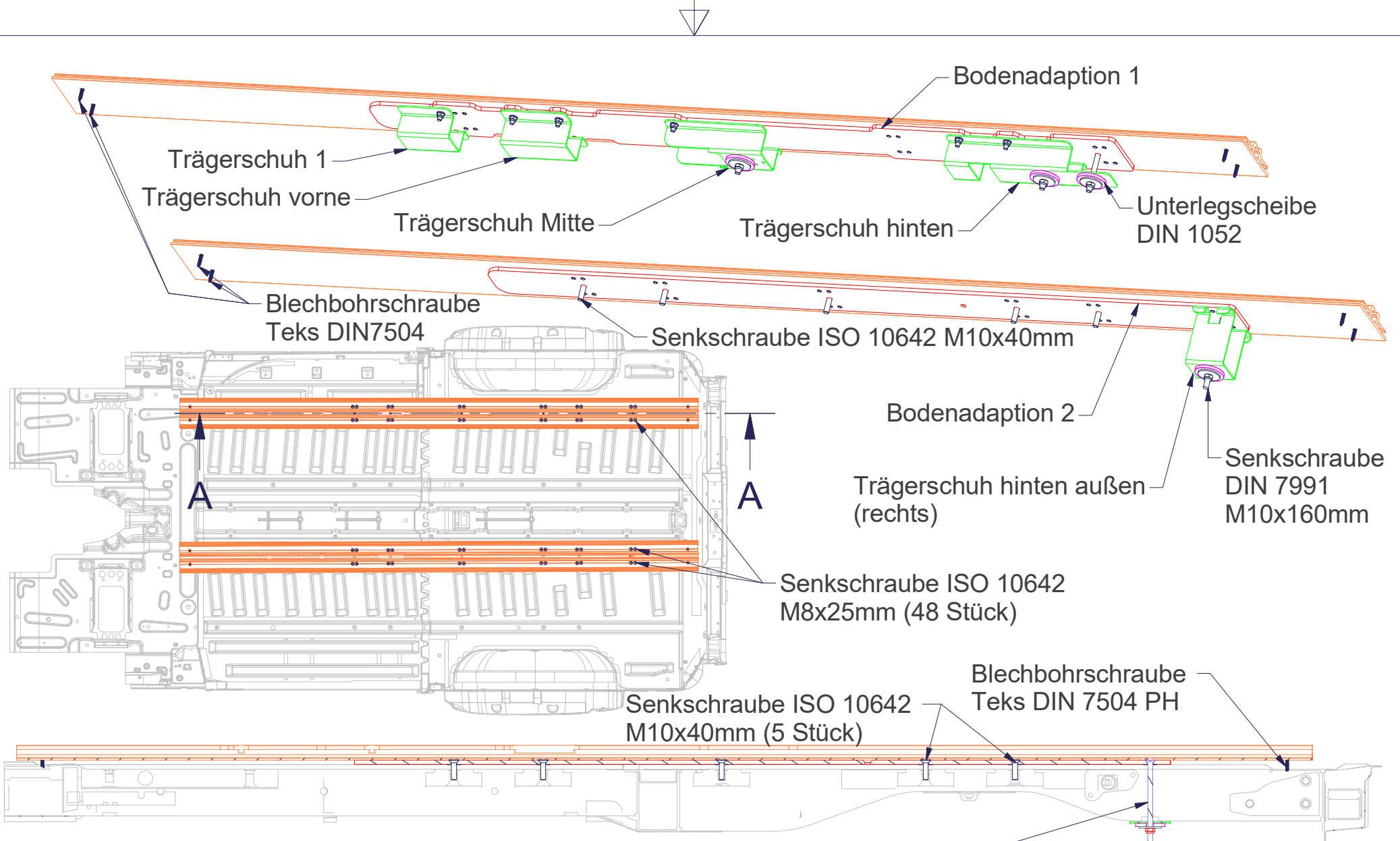
Ansicht unten

2F=4F (siehe Schnitt 4F-4F auf Blatt 4)  
 2A=2B=2C=2D=2E=4A=4B=4C=4D=4E

№ Produktion		Typ	Stv Freigegeben		Proj 2015-030	Arti	Maßstab	Blatt 1 / 5
Sitzbänke		V3000	Vito W447		58328 Bodenankbindung MB Vito W447			
Artikel				Erst. 04.11.2019	Name ABE	V3000 schmal rechts geschraubt		
				Bear. 05.11.2019	Name ABE			
				Gepr. 05.11.2019	Name ABE			
 Copyright Reimo GmbH, Egelsbach, Reisemobilcenter GmbH Änderungen und Irrtümer vorbehalten				Dok G0000264-001-01_01	Rev 01	Mat		

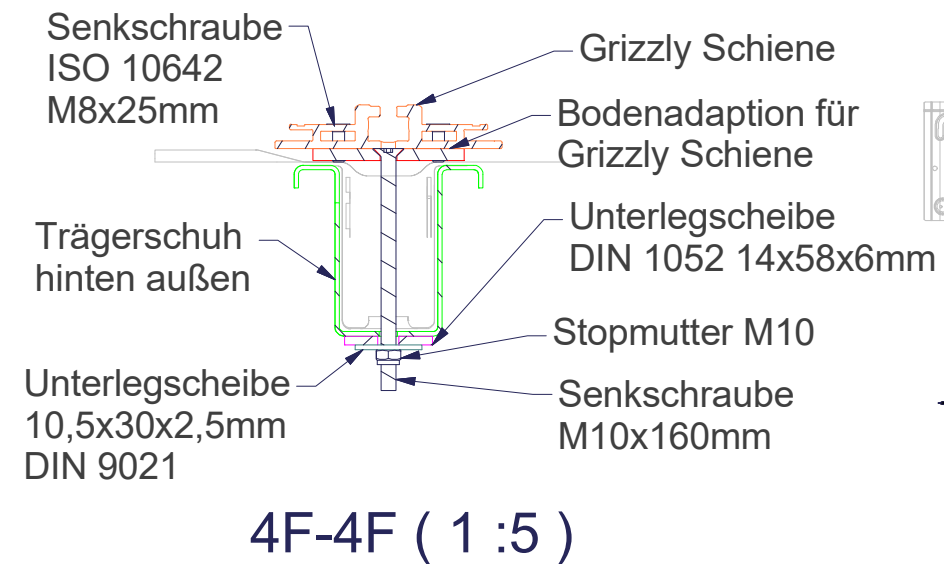
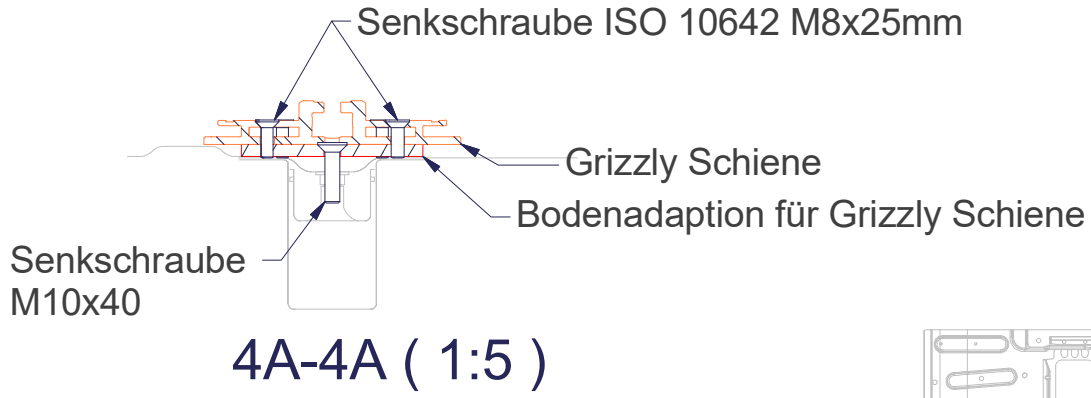


№ Produktion		Typ	Für Freigegeben		Proj	2015-030	Arti	Maßstab	Blatt 2 / 5
Sitzbänke		V3000	Vito W447		58328 Bodenankbindung MB Vito W447				
Artikel				Erst. Datum	Name	V3000 schmal rechts geschraubt			
				Bear. 05.11.2019	ABE				
				Gepr. 05.11.2019	ABE				
Copyright Reimo GmbH, Egelsbach, Reismobilcenter GmbH Änderungen und Irrtümer vorbehalten				Dok	G0000264-001-01_01	Rev	01	Mat	



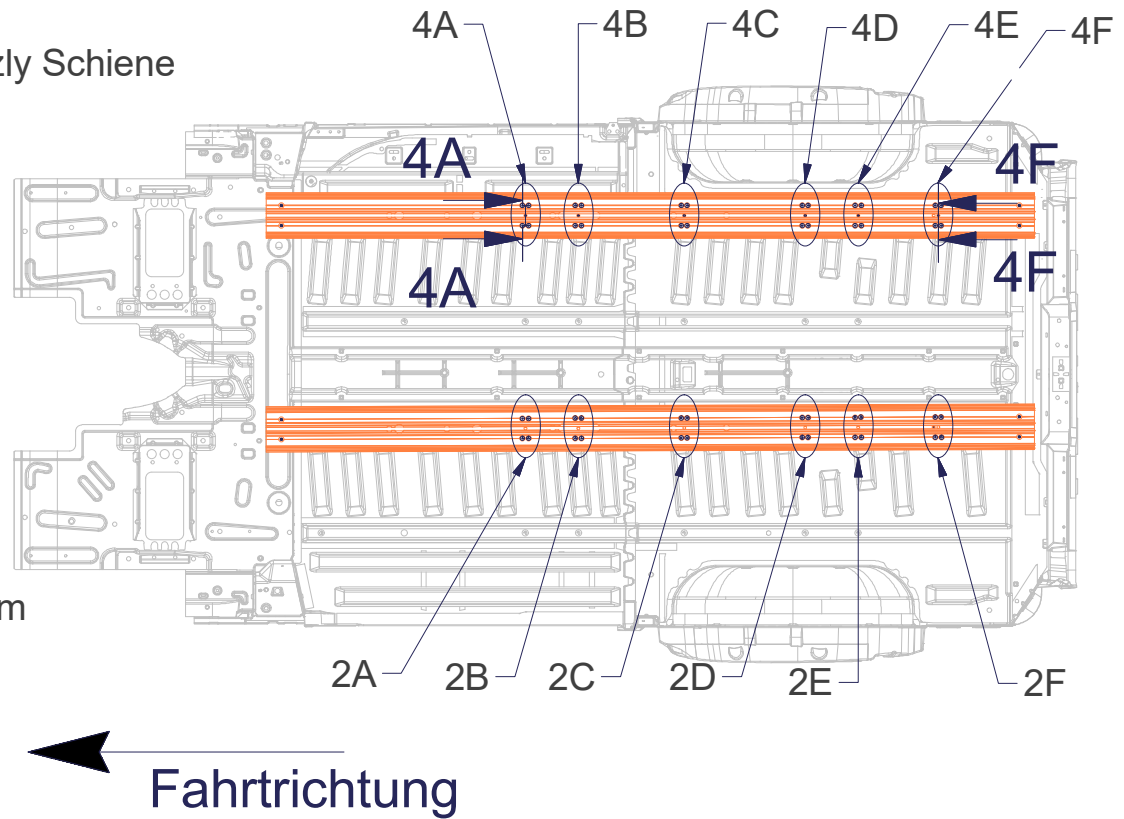
A-A ( 1 : 10 )

№ Produktion		Typ	Stv Freigegeben		Proj	Arti	Maßstab	Blatt 3 / 5
Sitzbänke		V3000	Vito W447					
Artikel			Erst.	04.11.2019	Name		58328 Bodenankbindung MB Vito W447	
			Bear.	05.11.2019	Name		V3000 schmal rechts geschraubt	
			Gepr.	05.11.2019	Name			
Copyright Reimo GmbH, Egelsbach, Reisemobilcenter GmbH Änderungen und Irrtümer vorbehalten			Dok	G0000264-001-01_01	Rev	01	Mat	

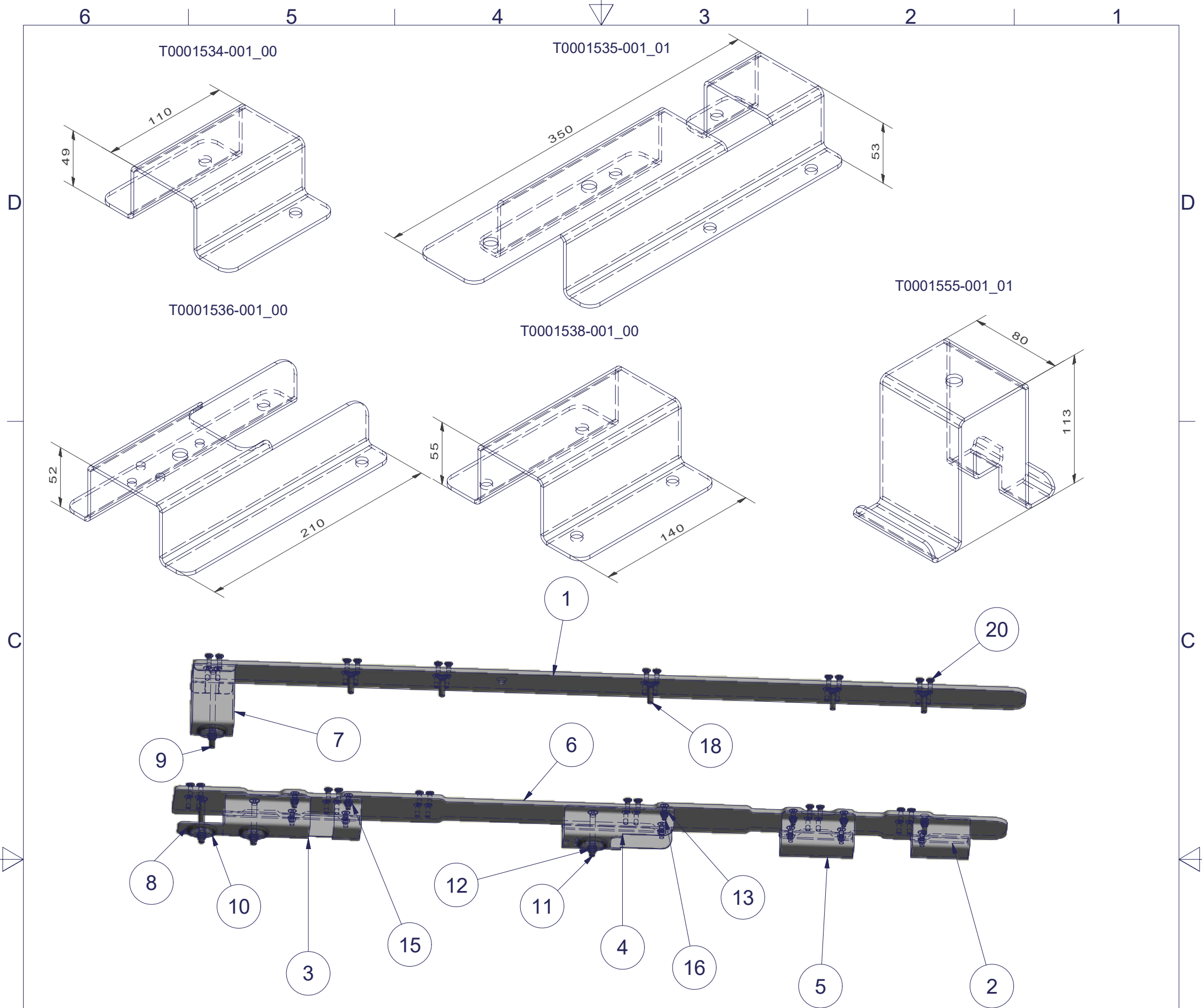


Schnitt 4A=4B=4C=4D=4E

Trägerschuhbefestigung siehe Blatt3



№ Produktion		Typ	Stv Freigegeben		Proj 2015-030	Arti	Maßstab	Blatt 4 / 5
Sitzbänke		V3000	Vito W447		58328 Bodenankbindung MB Vito W447 V3000 schmal rechts geschraubt			
Artikel			Erst. Datum	Name				
			04.11.2019	ABE				
			05.11.2019	ABE				
			05.11.2019	ABE				
Copyright Reimo GmbH, Egelsbach, Reisemobilcenter GmbH Änderungen und Irrtümer vorbehalten			Dok G0000264-001-01_01	Rev. 01	Mat:			



Stückliste Montagesatz #58328

OBJEKT	ANZAHL	BEZEICHNUNG	BAUTEILNUMMER	KOMMENTAR
1	0	Bodenadaption für Grizzly Schienen	T0001302-001_01	separater Artikel #58327
2	1	Trägerschuh 1 MB Vito W44	T0001534-001_00	
3	1	Trägerschuh hinten MB Vito W44	T0001535-001_01	
4	1	Trägerschuh Mitte MB Vito W44	T0001536-001_00	
5	1	Trägerschuh vorne MB Vito W44	T0001538-001_00	
6	0	Bodenadaption 2 für Grizzly Schienen	T0001533-001_01	separater Artikel #583271
7	1	Trägerschuh hinten außen	T0001555-001_01	
8	4	Unterlegscheibe DIN 1052 14x58x6	T0001517-001_00	
9	1	Senkschraube DIN7991 M10x160mm	T0001632-001_00	
10	4	Scheibe DIN 9021 10,5x30x2,5	DIN 9021 - 10,5	
11	3	DIN EN ISO 10642 M10 x 90mm	ISO 10642 - M10 x 90	
12	4	Stopmutter ISO 7042 M10	ISO 7042 - M10	
13	12	DIN 125-2 A B 8,4x16x1,6	DIN 125-2 - B 8,4	
15	12	Sechskantmuttern mit Klemmteil (Ganzmetallmuttern)	ISO 7042 - M8	
16	12	DIN EN ISO 10642 M8 x 30mm	ISO 10642 - M8 x 30	
18	5	ISO 10642 M10 x 40mm	ISO 10642 - M10 x 40	
20	48	ISO 10642 M8 x 25mm	ISO 10642 - M8 x 25	
25	8	Blechbohrschraube Teks DIN 7504 4,8x38mm	T0001675-001_00	

Produktion	Typ	Freigegeben	Proj	Arti	Maßstab	Blatt
Sitzbänke	V3000	Vito W447	2015-030			5 / 5
Artikel			58328 Bodenankündigung MB Vito W447 V3000 schmal rechts geschraubt			
Erst.	02.11.2019	ABE				
Bear.	05.11.2019	ABE				
Gepr.	05.11.2019	ABE				
Copyright Reimo GmbH, Egelsbach, Änderungen und Irrtümer vorbehalten			Doc	Rev	Mit	
G0000264-001-01_01			01			