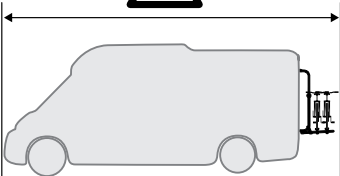
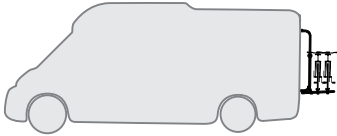
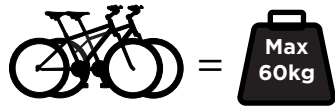
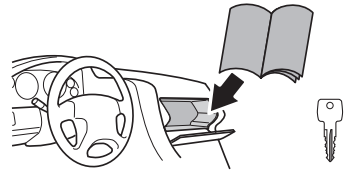
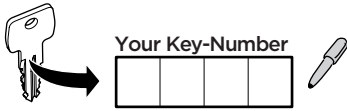


➤ Instructions

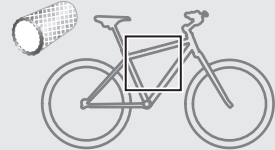
Thule Elite G2 Short version 306561



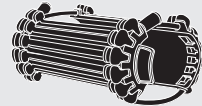
i



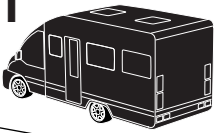
Carbon Frame



Thule Carbon Frame Protector 984



1



x4



x4



x2



x8



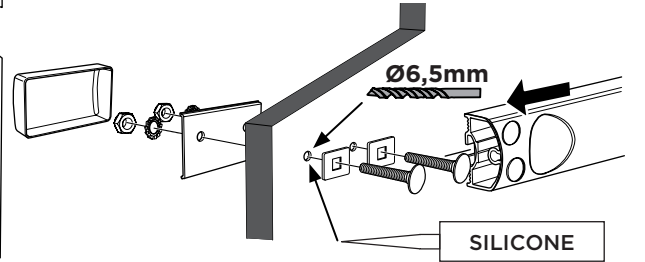
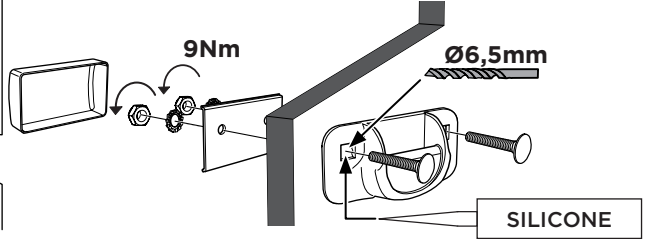
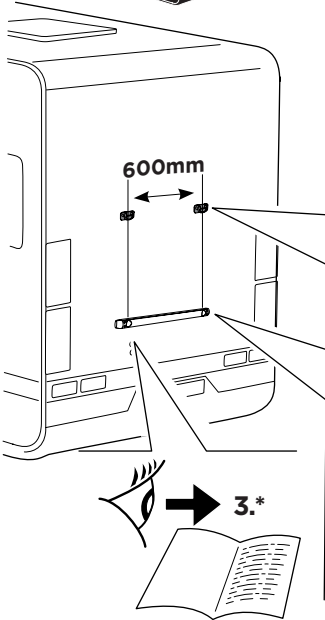
x8



x8



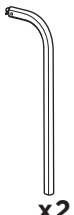
x4



2



x2



x2

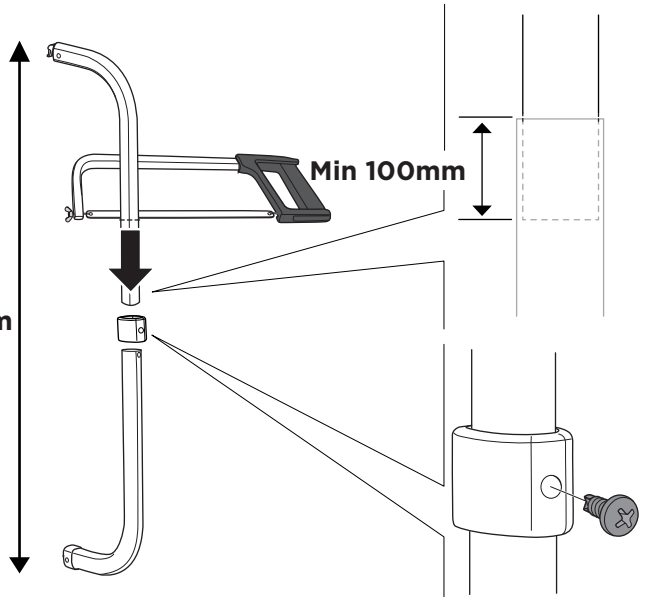


x2



x2

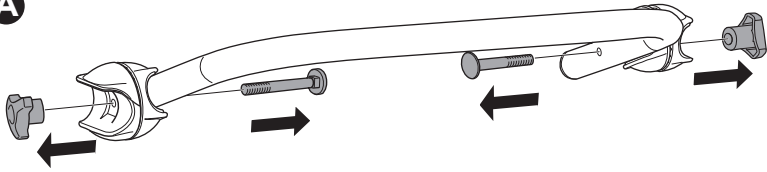
500 - 800mm



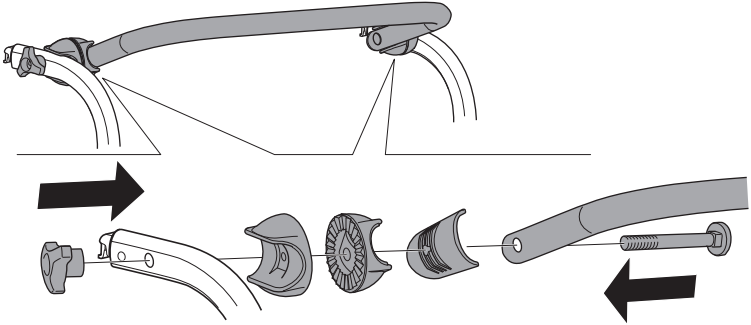
3



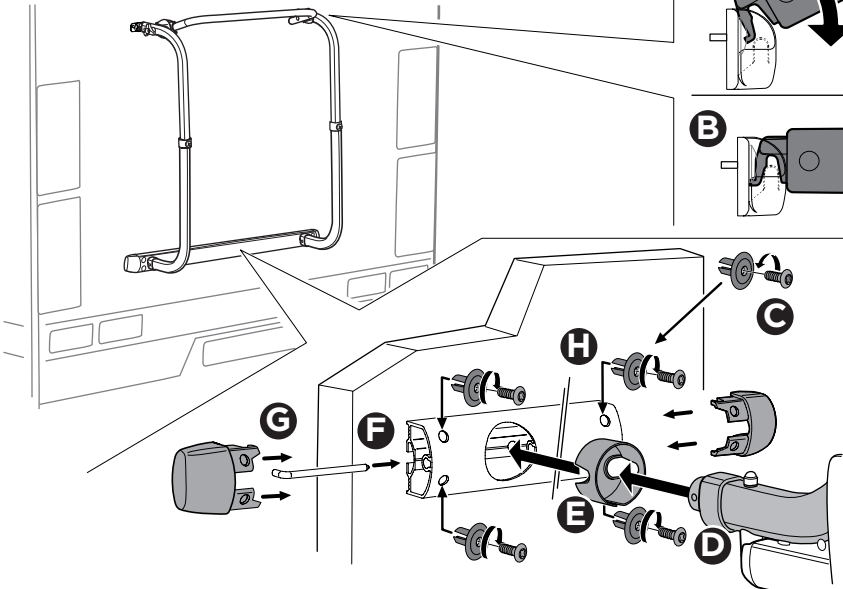
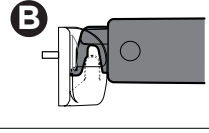
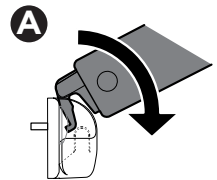
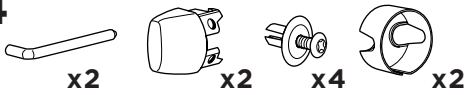
A



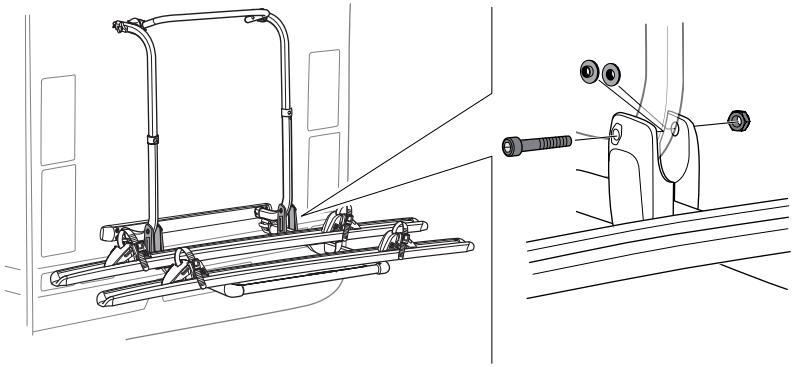
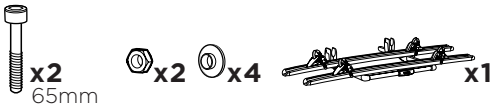
B



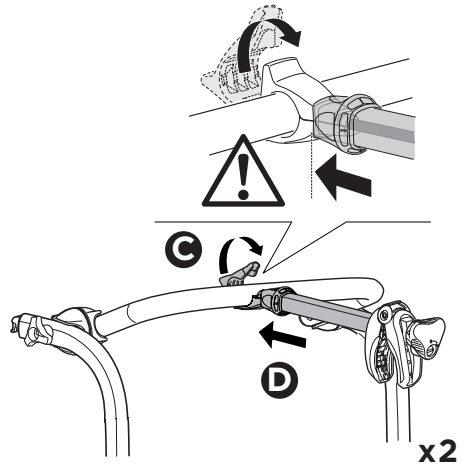
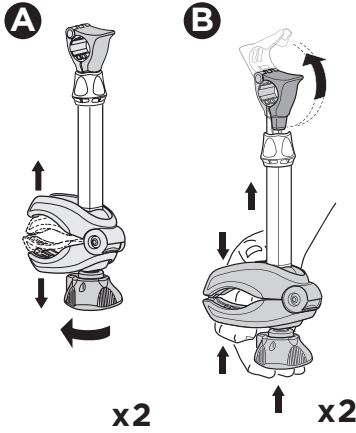
4



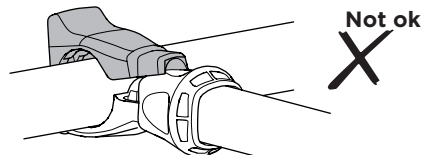
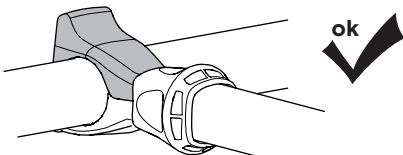
5



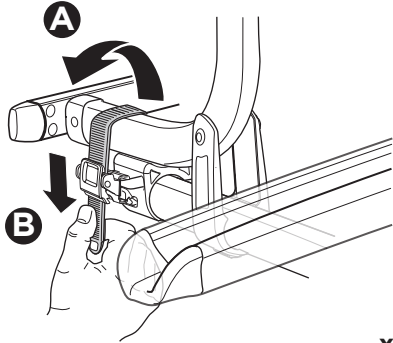
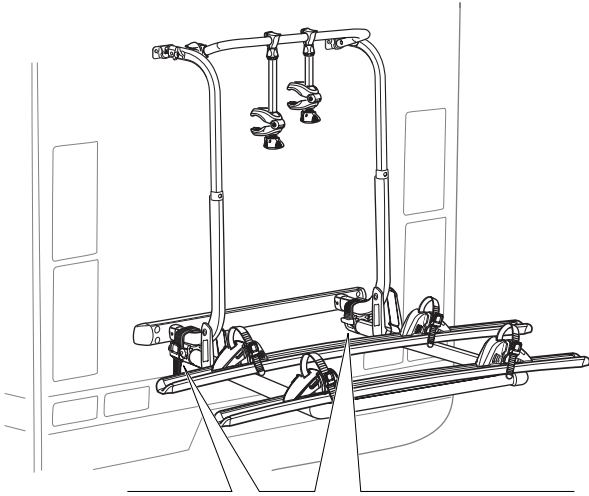
6



i

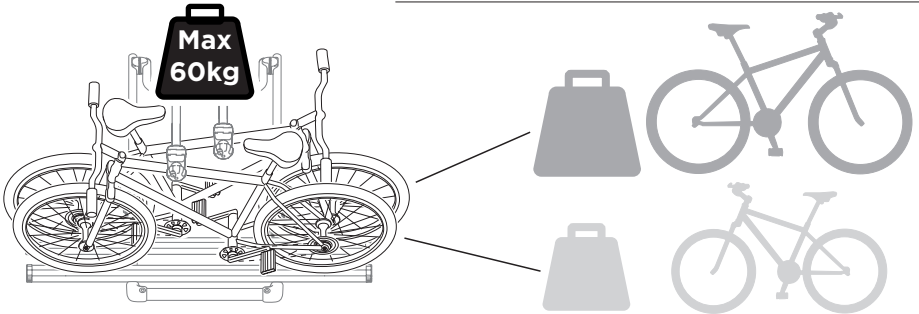


7

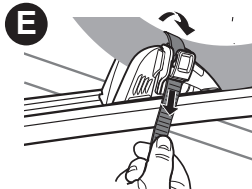
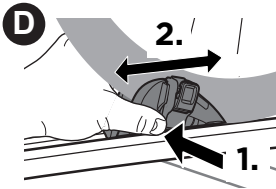
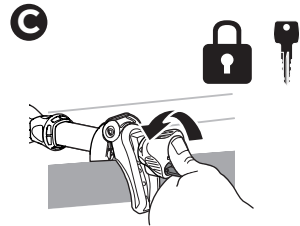
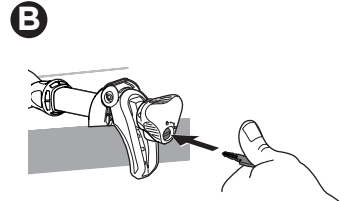
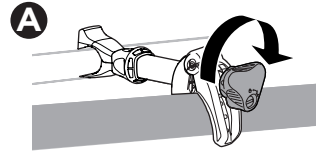
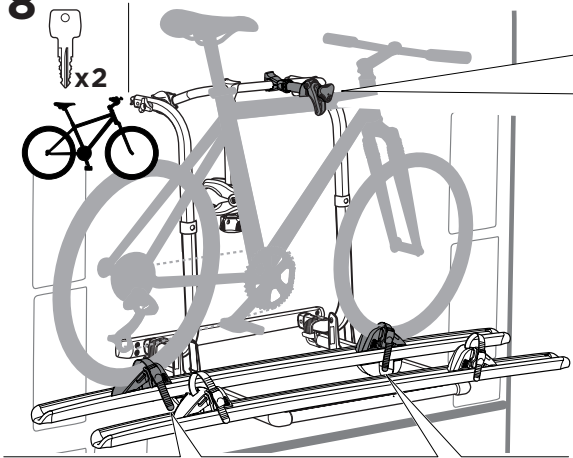


x2

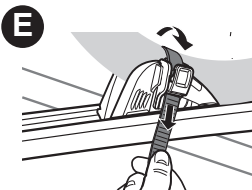
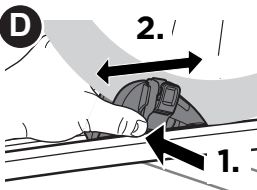
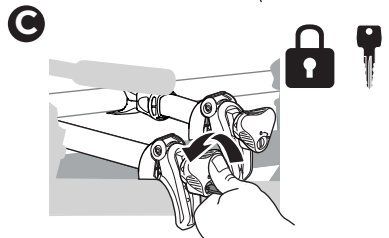
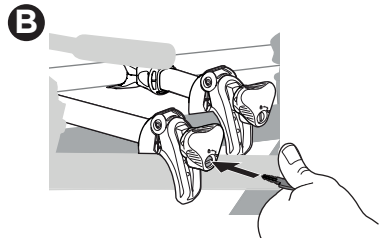
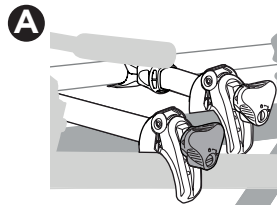
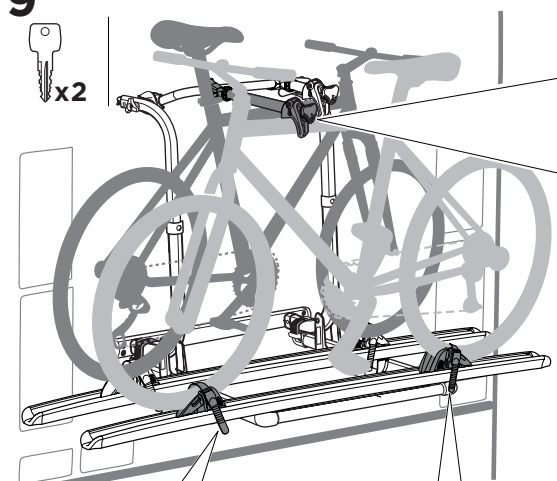
i



8



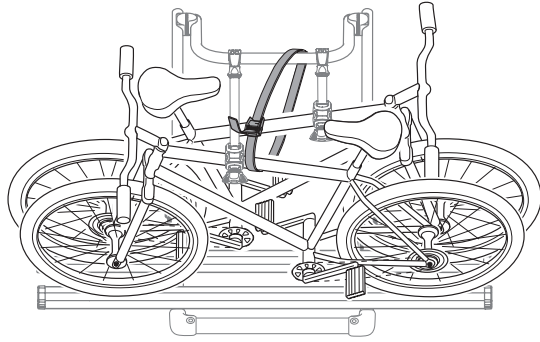
9



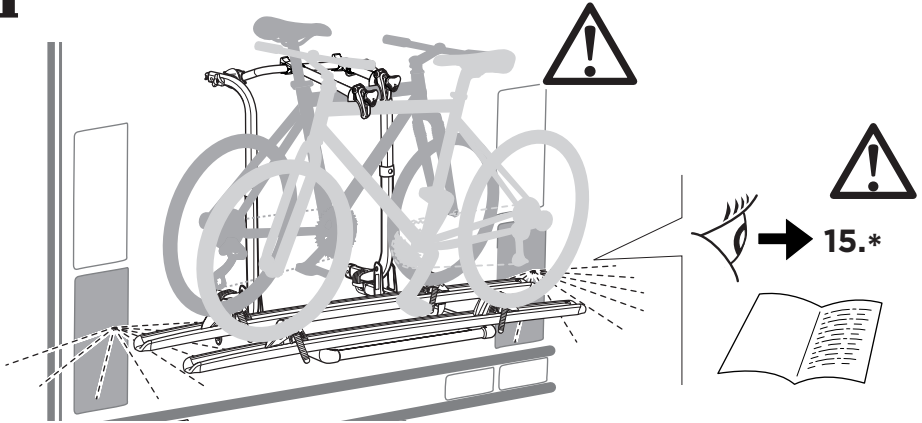
10



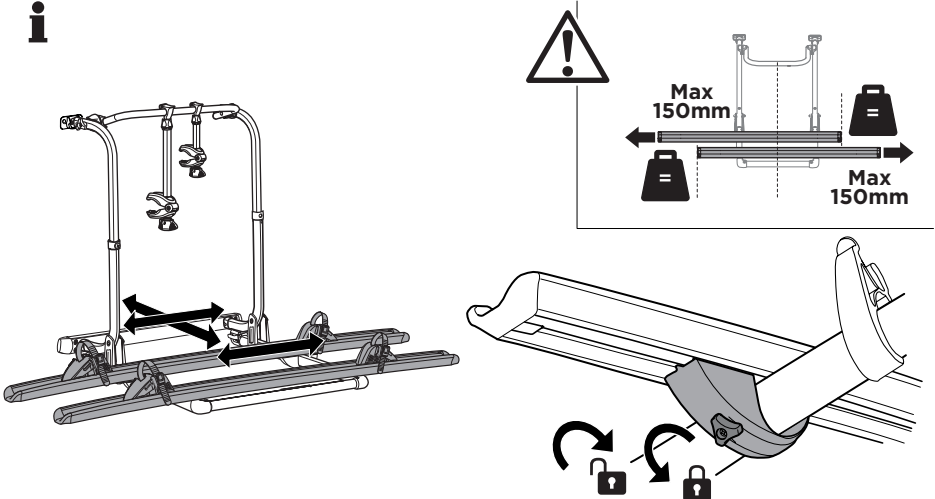
x1



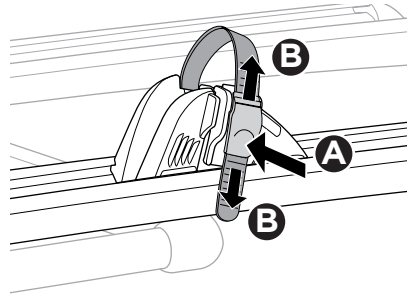
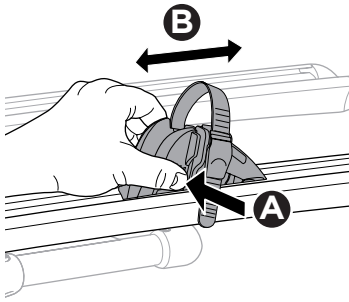
i



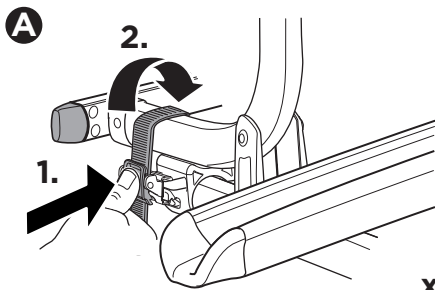
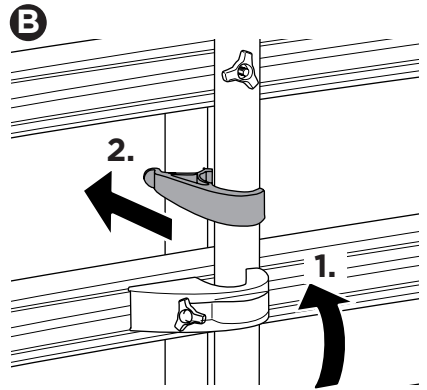
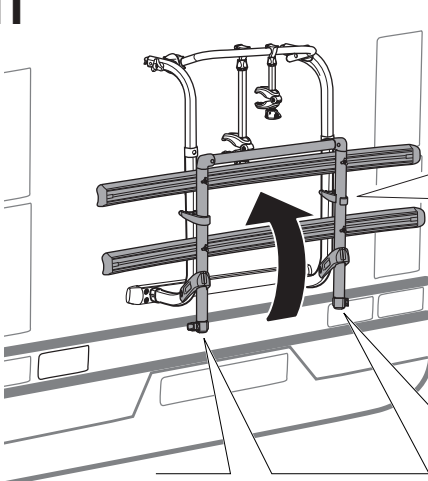
i



i



11



x2

EN Technical specification

Bike-carrier unit weight: 9,5 kg

Permitted load capacity: max 60 kg

Safety instructions

1. Thule absolves itself of responsibility for any personal injuries or consequential damage to property or wealth caused by incorrect fitting or use.
2. The bike carrier shall be assembled and fitted securely in accordance with the instructions.
- 3.* Firstly check that the wall - where the bike carrier is to be placed - is solid. If not, please reinforce.
4. The bike carrier or the transported goods are not allowed to hide the vehicle's rear light
5. The vehicle driver is solely responsible for ensuring that the product is in faultless condition and that carrier and load is securely fastened.
6. Always position the biggest/heaviest bike first and closest to the car, and then position the smaller/lighter bike.
7. Before departure all loose parts should be taken off the bikes, like childseats, baskets, locks and cycle pumps etc. The bikes should contain no loose items during transport and cause danger to others.
8. Always secure all bikes to the bike carrier frame using the included long strap
9. Check that belts and other fasteners are secure, retighten if necessary.
10. The vehicle's total length increases when the bike carrier is attached. The bikes themselves may increase the vehicle's total width and height. Take especial care when reversing and/or entering garages or ferries etc.
11. Replace any damaged or worn parts immediately.
12. The car's on-road behaviour may change especially when taking curves and during braking when the product is fitted.
13. Applicable speed limits and other traffic regulations shall always be followed.
14. Speed should always be tailored to suit safety considerations with regard to traffic conditions and the load being carried.
- 15.* If projecting more than 40 cm beyond the outer edge of the light emitting surface of the clearance resp. position lamps of the rear mounted carrier, the load shall be provided to the front with a white lamp at the side not more than 40 cm from its edge and not more than 1,5 m above the lane. A red lamp shall be visible towards the rear.
16. For vehicles first type-approved after 1 October 1998, the fitted rear mounted carrier or the transported goods are not allowed to cover the vehicle's third brake light (ISO). The vehicle's brakelight shall be visible from the left and the right sides as follows: relative to the vehicle's longitudinal axis at a 10 degree horizontal angle, upwards; relative to the upper edge of the lamp - at a 10 degree vertical angle downwards, relatively to the lower edge of the lamp at a 5 degree vertical angle. If these values are not met, an optional replacement brake light shall be fitted (Not applicable for roof mounted bike carriers).
17. The carrier is constructed to carry standard-bike-frames. Tandem bikes may not be carried.
18. Modifications to this product are not permitted.
19. Clean the bike carrier regularly using warm water or car shampoo, especially when using/after using at coasts (salt water) or during times when salt on roads is being used (winter).
20. Check that the bikecarrier is securely fitted after driving a short distance (50 km) and thereafter at regular intervals.
21. Keep the instructions safely in the car.

DE Technische Daten

Eigengewicht: 9,5 kg

Tragfähigkeit Heckträgersystem: max. 60 kg

Sicherheitsvorschriften

1. Thule haftet in keinem Fall für Personen- und/oder Sachschäden oder dadurch bedingte Vermögensschäden infolge unvorschriftsmäßiger Montage oder Anwendung des Produkts.
2. Der Heckträger muss sicher gemäß Anleitung zusammengebaut und montiert werden.
- 3.* Versichern Sie sich vorab, dass der Rückwand an den Montagepunkten an denen Sie den Fahrradträger montieren wollen, stabil genug ist. Falls notwendig bitte entsprechend verstärken.
4. Der Fahrradträger oder die zusätzliche Fracht dürfen die Rücklichter nicht bedecken.
5. Der Fahrzeugführer ist verantwortlich für den Zustand und die sichere Befestigung und

Beladung des Heckträgersystems.

6. Beladen Sie das Heckträgersystem so, dass das Fahrrad mit dem größten Gewicht - in der Regel das Fahrrad mit den größten Rädern - zuerst geladen wird. Danach bitte das leichtere Fahrrad laden.
7. Entfernen Sie vor dem Transport alle lose angebauten Teile der Fahrräder. Entfernen Sie auch Kindersitze, Einkaufskörbe, Schlösser und Luftpumpen. Diese können sich während des Transportes lösen und so eine Gefahr für andere Verkehrsteilnehmer bilden.
8. Binden Sie das äußere Rad mit dem mitgelieferten Gurt am Rahmen fest.
9. Alle Spanngurte und Halterungen regelmäßig auf festen Sitz prüfen und bei Bedarf nachziehen.
10. Die Fahrzeuglänge vergrößert sich durch den angebauten Heckträger, bei Beladung vergrößern sich eventuell auch die Breite und Höhe. Vorsicht beim Rückwärtsfahren und z.B. beim Einfahren in Tiefgaragen, Fähren, Einparken etc.
11. Schadhafte oder verschlissene Teile des Heckträgersystems unverzüglich erneuern.
12. Das angebaute Heckträgersystem kann die Fahreigenschaften besonders beim Kurvenfahren und Bremsen beeinflussen. Die Geschwindigkeit ist der Zuladung und den sonstigen Verhältnissen anzupassen.
13. Richtgeschwindigkeiten und sonstige Verkehrsvorschriften des jeweiligen Landes müssen eingehalten werden.
14. Die Geschwindigkeit muss der Witterung und dem Verkehr sowie der Ladung angepasst werden.
- 15.* Ragt die Ladung mehr als 40 cm über den äußeren Rand der Lichtaustrittsflächen der Begrenzungs- oder Schlussleuchten des Heckträgersystems hinaus, so ist sie kenntlich zu machen, und zwar seitlich höchstens 40 cm von ihrem Rand und höchstens 1,5 m über der Fahrbahn nach vorn durch eine Leuchte mit weißem, nach hinten durch eine Leuchte mit rotem Licht.
16. Bei Fahrzeugausführungen, deren Typengenehmigung erstmals nach dem 01.10.98 erteilt wurde, darf das angebaute Heckträgersystem oder die mitgeführte Ladung die dritte Bremsleuchte des Fahrzeugs nicht verdecken. Die dritte Bremsleuchte des Fahrzeugs muss sichtbar sein: rechts und links bezogen auf die Fahrzeuglängsachse - in einem Horizontalwinkel von 10°, nach oben bezogen auf die Leuchtenoberkante - in einem Vertikalwinkel von 10° und nach unten - bezogen auf die Leuchtenunterkante - in einem Vertikalwinkel von 5°. Wenn diese Werte nicht eingehalten werden, muss eine "dritte" Ersatz-Bremsleuchte (optional erhältlich) angebaut werden (Nicht zutreffend für Dach-Fahrradträger).
17. Das Heckträgersystem ist für den Transport von n Fahrrädern mit Standardrahmen geeignet. Tandems dürfen nicht transportiert werden.
18. Veränderungen an Thule-Produkten sind grundsätzlich nicht zugelassen.
19. Das Heckträgersystem kann mit Wasser und üblichem Autoshampoo gereinigt werden. Besonders im Küstenbereich (Salzwasser) oder bei Winterbedingungen eingesetztes Streusalz müssen vom Träger abgespült werden.
20. Erstmals nach kurzer Fahrstrecke (50 km) und später in angemessenen Zeitabständen die Montage erneut kontrollieren.
21. Verwahren Sie die Bedienungsanleitung sicher im Fahrzeug.

NL Technische gegevens

Gewicht eenheid: ca. 9,5 kg

Max. toegestane belasting op het product: 60 kg

Veiligheidsinstructies

1. Thule wijst elke verantwoordelijkheid voor persoonlijk letsel en/of schade aan eigendommen en hieruit voortvloeiende vermogensschade die zijn veroorzaakt door foutieve montage of foutief gebruik van de hand.
2. De fietsendrager moet volgens de instructies op een veilige wijze in elkaar gezet en gemonteerd worden.
- 3.* Verzekeer u vooraf ervan dat de ondergrond waarop het fietsenrek gemonteerd wordt, voldoende stevig is. Indien nodig versterken.
4. De fietsendrager of getransporteerde goederen mogen de achterlichten van het voertuig niet afdekken.
5. De bestuurder van het voertuig is er als enige verantwoordelijk voor dat de fietsendrager geen gebreken vertoont en goed is vastgezet.
6. Plaats altijd de grootste/zwaarste fiets het dichtst bij de wand, en daarna pas de kleinere / lichtere fiets.

7. Laat tijdens het vervoer geen losse dingen op de fietsen zitten.
8. Bind de buitenste fiets met de bijgeleverde lange bindriem vast aan het frame van de fietsendrager.
9. Controleer of riemen en andere bevestigingen stabiel vastzitten. Zet ze zonodig opnieuw vast.
10. Als de fietsendrager gemonteerd is, is de auto langer dan normaal. Door de fietsen kunnen de breedte en de hoogte van de auto eveneens toenemen. Wees voorzichtig bij achteruitrijden.
11. Beschadigde of versleten onderdelen moeten onmiddellijk worden vervangen.
12. Wanneer het product is gemonteerd, kan het rijgedrag van de auto in bochten en bij remmen veranderen.
13. U dient zich altijd aan de snelheidsbeperkingen en overige verkeersregels te houden.
14. De snelheid moet worden aangepast naargelang de omstandigheden en de lading tot een veilig niveau.
- 15.* Indien de lading meer dan 40 cm uitsteekt voorbij de buitenste zijkanen van de voertuigverlichting resp. de positioneringlampen van de achterop geïnstalleerde drager, moet de lading aan de zijkant voorzien worden van een vooruit gerichte witte lamp, niet meer dan 40 cm van het eind en niet meer dan 1.5 m boven de rijbaan. Een rode lamp moet zichtbaar zijn vanaf de achterzijde.
16. Bij voertuigen waarvan de eerste typegoedkeuring van na 01-10-1998 is, mag de gemonteerde fietsendrager of de vervoerde lading niet het zicht op het derde remlicht van de auto benemen (ISO). Het gebied waarbinnen zichtbaarheid van het remlicht is vereist, wordt bepaald als volgt: zijwaarts: binnen 10° links en rechts ten opzichte van de longitudinale as van het voertuig; in de hoogte: onder 10° horizontaal neerwaarts ten opzichte van de bovenzijde van de lamp, boven 5° verticaal ten opzichte van te worden. (Niet van toepassing op dakgemonteerde fietsendragers).
17. Tandems mogen niet vervoerd worden.
18. Er mogen geen wijzigingen aan het product worden aangebracht.
19. Reinig de fietsendrager regelmatig met warm water.
20. Controleer regelmatig alle bevestigingen van de fietsendrager en fietsen: eerst na (50 km) en daarna op reguliere basis.
21. Bewaar de instructies op een veilige plaats in de auto.

FR Caractéristiques techniques

Poids unitaire: env. 9,5 kg

Charge maximale admissible: 60 kg

Instructions de sécurité

1. Thule décline toute responsabilité en cas de dommages corporels et/ou matériels par suite d'une erreur de montage ou d'utilisation.
2. Le porte-vélos devra être assemblé et monté solidement selon l'instruction de montage fournie.
- 3.* Assurez-vous d'abord que la surface sur laquelle le porte-vélos doit être fixé soit suffisamment rigide. Sinon, veuillez la renforcer.
4. Le porte-vélos ou le matériel transporté ne peuvent en aucun cas cacher les feux arrières du véhicule.
5. Le conducteur du véhicule est seul responsable du bon état et de la fixation correcte de l'équipement RMS.
6. Positionner toujours le vélo le plus grand/lourd en premier et donc le plus proche de la paroi du véhicule. Positionner en suite le vélo le plus petit/léger.
7. Aucun objet susceptible de se détacher ne doit être laissé sur les vélos en cours de trajet.
8. Fixez les vélos à la base à l'aide d'une sangle livré d'origine.
9. Contrôler la tenue des sangles et autres dispositifs de fixation; resserrer le cas échéant.
10. Le porte-vélos augmente la longueur du véhicule et les vélos peuvent pour leur part modifier sa largeur et sa hauteur. Attention en cas de marche arrière.
11. Remplacer immédiatement les éléments endommagés ou usés.
12. Le comportement du véhicule peut se trouver modifié dans les virages et en cas de freinage lorsque l'équipement est en place.
13. Les limitations de vitesses et autres règles de circulation en vigueur doivent être bien entendues et respectées.
14. La vitesse du véhicule doit par ailleurs être adaptée aux circonstances et en tenant compte des impératifs de sécurité liés au transport des vélos.
- 15.* Au cas où la charge dépasserait de plus de 40 cm l'extrémité extérieure de la surface d'émission de lumière des feux de position du porte-vélos monté sur le hayon arrière, une

- lampe blanche doit être placée sur le côté, à 40 cm maximum de son extrémité et à 1,5 m maximum au -dessus de la route. Un feu rouge doit être visible à l'arrière.
16. Pour les véhicules de premier type approuvés après le 1er octobre 1998, le porte-vélos monté sur le hayon arrière ou les éléments transportés ne doivent pas couvrir le troisièmefeu de stop du véhicule (ISO). Le feu de stop du véhicule doit être visible depuis les côtés gauche et droit, comme suit : par rapport à l'axe longitudinal du véhicule à un angle de 10 degrés à l'horizontale, vers le haut ; par rapport au bord supérieur du feu, à un angle de 10 degrés à la verticale, par rapport au bord inférieur du feu à un angle de 5 degrés à la verticale. Si ces valeurs ne sont pas respectées, un feu de stop de remplacement doit être ajouté (ne s'applique pas aux porte-vélos montés sur le toit).
 17. Le transport de tandems est interdit.
 18. L'équipement ne doit faire l'objet d'aucune modification.
 19. Lavez régulièrement le porte-vélos avec de l'eau chaude ou du shampoing de voiture après ou lors de votre séjour à la mer ou l'hiver quand du sel a été déversé sur les routes.
 20. Après un certain kilométrage (50 km), vérifiez le montage. A la longue, refaites ce contrôle.
 21. Conservez les instructions en lieu sûr, à l'intérieur du véhicule.

IT Dati tecnici

Peso dell'unità: circa 9,5 kg

Carico massimo consentito sul prodotto: 60 kg

Istruzioni per il controllo prima e durante il viaggio

1. Thule declina ogni responsabilità per eventuali lesioni personali e danni alle cose dovuti al montaggio oppure all'uso errato del prodotto.
2. Il portabici deve essere assemblato e montato in modo sicuro nel rispetto delle istruzioni.
- 3.* Per prima cosa, verificare che la superficie, sulla quale si deve sistemare il portabici, sia solida. In caso contrario, è necessario rinforzarla.
4. Non è consentito che il portabici o le merci trasportate nascondano le luci di posizione/lampeggiatori/stop del veicolo, né la sua targa.
5. Il conducente del veicolo è l'unico responsabile dell'integrità e del corretto fissaggio del prodotto.
6. Posizionare sempre la bicicletta di maggiori dimensioni/più pesante per prima e come più prossima alla carrozzeria del veicolo, e quindi installare la bicicletta di minori dimensioni/più leggera.
7. Le biciclette non devono contenere oggetti sfusi durante il trasporto.
8. Assicurare sempre tutte le biciclette al telaio del portabici, tramite la lunga imbraca, inclusa a corredo.
9. Controllare il serraggio delle cinghie e degli altri elementi di fissaggio e riserrarli all'occorrenza.
10. Quando è installato il portabici, la lunghezza totale del veicolo aumenta. Le biciclette stesse possono aumentare la larghezza e l'altezza totale del veicolo. Prestare particolare attenzione in retromarcia.
11. Sostituire immediatamente gli eventuali componenti usurati o danneggiati.
12. Quando è installato, il portabici può cambiare il comportamento su strada dell'automobile, in particolare in curva e frenata.
13. Rispettare sempre i limiti di velocità e il codice della strada.
14. La velocità deve sempre essere adattata alle condizioni del traffico e al carico trasportato.
- 15.* Se il carico sporge per più di 40 cm oltre il margine della superficie esterna delle luci posteriori o delle luci di ingombro del portabici posteriore, è necessario segnalare il carico lateralmente al massimo 40 cm dal bordo e al massimo 1,5 m al di sopra della corsia di marcia, anteriormente con una luce bianca e posteriormente con una luce rossa.
16. Per i veicoli omologati per la prima volta dopo il 1° ottobre 1998, il portabici posteriore montato sul veicolo o la merce trasportata non devono nascondere la terza luce di stop del veicolo (ISO). La luce di stop deve essere sempre visibile da entrambi i lati (destra e sinistra) in base ai seguenti standard: verso l'alto, a un angolo orizzontale di 10 gradi rispetto all'asse longitudinale del veicolo; verso il basso, a un angolo verticale di 10 gradi rispetto al margine superiore della luce di stop; a un angolo verticale di 5 gradi rispetto al margine inferiore della luce di stop. Se non è possibile rispettare queste indicazioni, è necessario utilizzare una luce di stop aggiuntiva (non applicabile con portabici installati sul tetto).
17. Il trasporto di tandem non è consentito.
18. Il prodotto non deve essere modificato in alcun modo.
19. Pulire regolarmente il portabici usando acqua calda.

20. Verificare che il portabici sia saldamente fissato dopo aver guidato il veicolo per una brevedistanza (50 km) e successivamente ad intervalli regolari.
21. Custodire le istruzioni del portabici in un luogo sicuro, all'interno del veicolo.

ES Especificaciones técnicas

Peso del portabicycletas: 9,5 kg

Capacidad de carga permitida: máx.60 kg

Instrucciones de seguridad

1. Thule se exime de cualquier responsabilidad por lesiones personales o daños materiales consecuentes provocados por la fijación o el uso incorrecto del producto.
2. El portabicycletas se deberá montar y fijar de manera segura según las instrucciones.
- 3.* En primer lugar, compruebe que la pared (el lugar en el que se colocará el portabicycletas) es sólida. Si no, refuércela.
4. El portabicycletas o los bienes transportados no deben ocultar las luces traseras del vehículo
5. El conductor del vehículo es el único responsable de comprobar que el producto está en buen estado y que tanto el portabicycletas como la carga están debidamente sujetos.
6. Coloque siempre la bicicleta más grande/pesada en primer lugar y lo más cerca posible del vehículo. A continuación, coloque la bicicleta más pequeña/ligera.
7. Antes de ponerse en marcha, extraiga todas las piezas sueltas de las bicicletas, como asientos infantiles, cestas, candados, bombas de aire, etc. Las bicicletas no pueden contener elementos sueltos durante el transporte, pues ocasionarían daños a otras personas.
8. Fije siempre todas las bicicletas al portabicycletas con la correa larga suministrada
9. Compruebe que las correas y otros elementos de sujeción estén bien fijados y apriételos si fuera necesario.
10. La longitud total del vehículo aumenta al colocar un portabicycletas. Las propias bicicletas pueden aumentar la anchura y el peso totales del vehículo. Tenga especial cuidado al conducir marcha atrás o al entrar en garajes, ferris, etc.
11. Sustituya de inmediato cualquier pieza dañada o desgastada.
12. El comportamiento en carretera del vehículo puede modificarse, en especial al tomar curvas y durante el frenado, con el producto colocado. El ángulo de giro también aumenta.
13. Siempre se deberán respetar las limitaciones de velocidad y otras normas de circulación aplicables.
14. La velocidad deberá adaptarse para garantizar la seguridad en función de las condiciones del tráfico y la carga que se transporte.
- 15.* Si el elemento transportado sobresale más de 40 cm del límite de la zona de iluminación de la matrícula o de las luces de posición del portabicycletas montado en la parte trasera, la carga deberá disponer, en la parte delantera, de una luz blanca en el lateral a un máximo de 40 cm del extremo y a un máximo de 1,5 m sobre el suelo. Deberá poder verse una luz roja en la parte posterior.
16. En el caso de los vehículos homologados después del 1 de octubre de 1998, el portabicycletas montado en la parte trasera o los objetos transportados no podrán tapar la tercera luz de freno (ISO). Esta luz debe ser visible desde el lado derecho e izquierdo según se indica a continuación: en relación con el eje longitudinal del vehículo, a un ángulo horizontal de 10 grados hacia arriba; en relación con el extremo superior de la luz, a un ángulo vertical de 10 grados hacia abajo; en relación con el extremo inferior de la luz, a un ángulo vertical de 5 grados. Si estos valores no se cumplen, deberá colocarse una luz de freno de sustitución opcional (no aplicable en el caso de portabicycletas de techo).
17. El portabicycletas se ha diseñado para transportar cuadros de bicicleta estándar. Las bicicletas tipo tándem no se pueden transportar.
18. No se pueden realizar modificaciones de este producto.
19. Limpie con regularidad el portabicycletas utilizando agua templada o champú para coche, especialmente cuando el portabicycletas se utilice, o se haya utilizado, en zonas costeras (agua salada) o cuando se echa sal en las carreteras (invierno).
20. Compruebe que el portabicycletas esté bien fijado tras recorrer una pequeña distancia (50 km) y, a continuación, hágalo a intervalos periódicos.
21. Guarde las instrucciones en el coche de forma segura.

SV Tekniska data

Egenvikt: ca 9,5 kg

Max tillåten last på produkten: 60 kg

Säkerhetsföreskrifter

1. Thule fritar sig ansvar för skador på person och/eller egendom samt förmögenhetsskador till följd där av, förorsakade av felaktig montering eller användning.
2. Cykelhållaren skall hopsättas och monteras säkert enligt anvisningen.
- 3.* Kontrollera att väggen på fordonet, där cykelhållaren skall monteras, är stabil. Om den inte är det, måste den förstärkas.
4. Cykelhållaren eller monterade cyklar får aldrig skymma fordonets bakljus.
5. Fordonsföraren är ensam ansvarig för att produkten är i felfritt tillstånd och är väl fastsatt.
6. Placera alltid den tyngsta cykeln längst in närmast bilen.
7. Låt inget löst sitta kvar på cyklarna under transport.
8. Säkra alltid cykeln i cykelhållaren med spännbandet som följer med produkten.
9. Kontrollera att remmar och andra fästen sitter stabilt och efterdra vid behov.
10. Bilens längd ökar när cykelhållaren är monterad. Cyklarna kan öka dess bredd och höjd. Var försiktig vid backning.
11. Byt omedelbart ut skadade eller slitna detaljer.
12. Bilens köregenskaper kan ändras vid kurvtagning och inbromsning när produkten är monterad.
13. Gällan de hastighetsbestämmelser och övriga trafikregler skall alltid följas.
14. Hastigheten skall anpassas till en för omständigheterna och lasten säkert nivå.
- 15.* Om produkten/lasten skjuter ut mer än 40 cm utanför den yttre kanten av fordonets positionsljus och döljer bakljus och positionsljus med den monterade cykelhållaren, ska lasten förses med vit lampa på sidan i riktning framåt, inte mer än 40 cm från sin kant och inte mer än 1,5 meter över marken. En röd lampa ska all vara synligt bakåt.
16. Fordon som är typgodkända efter 1 Oktober 1998, får en monterad bakre hållare eller transporterad last ej dölja fordonets tredje bromsljus (ISO). Fordonets bromsljus skall vara synligt från den vänstra och högra sidan enligt följande: från fordonets längsgående axel vid en 10 graders vinkel horisontellt, uppåt; förhållande till den övre kanten av lampan - vid en 10 graders vinkel vertikalt nedåt, till det nedre kanten av lampan vid en 5 g raders vinkel vertikalt. Omdetta inte är möjligt skall ett extra bromsljus monteras. (Inte tillämpligt för takmonterade cykelhållare).
17. Tandemcyklar får inte transporteras.
18. Modifieringar av produkten får ej göras.
19. Gör rent cykelhållaren regelbundet med varmt vatten eller bilschampo, speciellt under/efter användning vid kusterna (saltvatten) eller under vintertid när salt används på vägarna.
20. Kontrollera alltid efter en kort körsträcka (50km), att cykelhållaren är säkert monterad, och därefter efter regelbundna intervaller.
21. Förvara monteringsanvisningen i fordonet.

FI Tekninen erittely

Polkupyörätelineen paino: 9,5 kg

Suurin sallittu kantavuus: 60 kg

Turvallisuusohjeet

1. Thule vetäytyy vastuusta henkilövahingoissa tai välillisesti omaisuudelle tai esineille aiheutuneista vaurioista, jos tuotetta on käytetty tai se on asennettu väärin.
2. Pyöräteline on asennettava huolellisesti ohjeiden mukaan.
- 3.* Tarkista aluksi, että seinä johon pyöräteline kiinnitetään, on riittävän tuk eva. Vahvista tarvittaessa.
4. Pyöräteline tai siihen sijoitettu kuorma ei saa peittää ajoneuvon takavalvoja eikä rekisterikilpeä.
5. Ajoneuvon kuljettaja on yksin vastuussa siitä, että tuote on virheettömässä kunnossa ja kuorma on kiinnitetty huolellisesti.
6. Aseta suurin/painavin polkupyörä aina lähimmäksi ajoneuvon seinää, sen jälkeen pienemmät/kevyemmät pyörät.
7. Ennen matkalle lähtöä on kaikki irtonaiset osat ja tarvikkeet poistettava polkupyörästä, kuten lastenistuimet, korit, lukot, pumpput jne. Pyörässä ei saa olla irtonaisia tavaroita kuljetuksen aikana, koska ne voivat tippua ja aiheuttaa vaaraa muille tienkäyttäjille.
8. Varmista kaikkien pyörien kiinnitys rungon ympäri telineen runkoon mukana toimitetulla pitkällä kuormahihnalla.

9. Varmista, että hihnät ja muut kiinnikkeet ovat kunnolla kiinni ja kiristä niitä tarvittaessa.
10. Ajoneuvon kokonaispituus kasvaa pyörätelinettä käytettäessä. Polkupyörät voivat lisätä ajoneuvon leveyttä (EI sallittu Suomessa) ja korkeutta. Ole erityisen varovainen esimerkiksi peruuttaessasi ja/tai ajaessasi talleihin tai laivoille.
11. Vaihda kaikki vaurioituneet tai kuluneet osat välittömästi.
12. Auton ajokäyttäytyminen voi muuttua erityisesti mutkissa ja jarrutuksissa, kun teline on käytössä.
13. Vallitsevia nopeusrajoituksia ja muita liikennesääntöjä on aina noudatettava.
14. Ajonopeus on aina sovittava turvallisesti liikenneolojen ja kuoman mukaan.
- 15.* Pehdy eri maiden mahdollisiin erityisvaatimuksiin mahdollisesti tarvittavista lisävaloista tai merkinnöistä käyttäessäsi polkupyörätelinettä.
16. Autoissa, joiden ensimmäinen tyyppihyväksyntä on tehty 1. lokakuuta 1998 jälkeen, takaseinään asennettu teline tai siinä oleva kuorma ei saa peittää lisäjarruvaloa (ISO). Autonlisäjarruvalon näkyvä vasemmalta ja oikealta seuraavasti: suhteessa ajoneuvon pituus-suuntaiseen akseliin 10 astetta vaakakulmassa, ylöspäin: suhteessa valaisimen yläreunaan 10 astetta vaakatasosta alaspäin, suhteessa valaisimen alareunaan 5 astetta pystykulmassa. Jos nämä arvot eivät toteudu, on asennettava erillinen lisäjarruvalo. Tämä ei koske, jos pyörät ovat kattotelineessä.
17. Teline on suunniteltu vakiorunkoisille polkupyörille. Tandempyörien kuljetus on kielletty.
18. Tuotteen muuttaminen ei ole sallittu.
19. Pese pyöräteline säännöllisesti lämpimällä vedellä ja autoshampoolla, erityisesti käytettäessä/käytettyäsi telinettä merenrannoilla (suolavesi) tai talviaikaan suolatuilla teillä.
20. Tarkista, että teline ja kuorma on jämäkästi kiinni ajettuasi lyhyen matkan (50 km) ja sen jälkeen säännöllisesti.
21. Säilytä ohjeet autossa myöhempää tarvetta varten.

DA Teknisk specifikation

Enhedsvægt for cykelholder: 9,5 kg

Godkendt lastkapacitet: maks. 60 kg

Sikkerhedsanvisninger

1. Thule kan ikke holdes ansvarlig for personskader, følgeskader på ting eller økonomiske tab forårsaget af forkert montering eller brug af produktet.
2. Cykelholderen skal samles og monteres sikkert og korrekt i overensstemmelse med anvisningerne.
- 3.* Undersøg som det første, at muren, hvor cykelholderen skal placeres, er robust. Er den ikke det, skal den forstærkes.
4. Cykelholderen eller de transporterede cykler må ikke skjule baglygterne på køretøjet.
5. Bilens fører har alene ansvaret fra at sikre, at produktet er i fejlfri stand, og at både lastholderen og lasten er fastgjort sikkert og korrekt.
6. Anbring altid den største/tungeste cykel først og nærmest bilen, og anbring derefter den mindre/lettere cykel.
7. Inden afgang skal alle løse genstande fjernes fra cyklen, f.eks. barnestole, kurve, låse og cykelpumper osv. Der må ikke være løse genstande på cyklerne under transporten, da det udgør en sikkerhedsrisiko.
8. Sørg altid for at fastgøre alle cykler til cykelholderens stel med den medfølgende lange spændestrop.
9. Kontrollér, at remme og andre fastgørelser er sikret korrekt, og efterspænd dem ved behov.
10. Bilens samlede længde øges, når cykelholderen er monteret. Cyklerne kan også øge bilens samlede bredde og højde. Vær særligt opmærksom på dette, når du bakker og/eller kører ind i en garage, ombord på en færge osv.
11. Beskadigede eller slidte dele skal udskiftes med det samme.
12. Når produktet er monteret på bilen, kan det påvirke bilens køreegenskaber, særligt i sving og ved bremsemanøvrer. Desuden er også bilens vendediameter blevet større.
13. Gældende hastighedsbegrænsninger og andre færdselsregler skal altid overholdes.
14. Hastigheden skal altid tilpasses trafikforholdene og lastforholdene, så sikkerheden ikke kompromitteres.
- 15.* Hvis lasten rager mere end 40 cm ud over den yderste kant af køretøjets lygteflade eller positionslyset på den monterede bagagebærer, skal lasten udstyres med hvid lygte, der peger i kørselsretningen, med en maksimal afstand på 40 cm fra lastens kant og en maksimal højde over kørebanen på 1,5 m. Der skal endvidere være en bagudrettet rød lygte synlig.
16. Ved køretøjer, der er typegodkendt efter 1. oktober 1998, må den monterede bagagebærer

- eller det transporterede gods ikke tildække køretøjets tredje stoplygte (ISO). Køretøjets stoplygs skal være synligt fra venstre og højre side som følger: i forhold til køretøjets længdeakse i en 10 graders horisontal vinkel, opadgående; i forhold til lygtens øvre kant - i en 10 graders vertikal vinkel, nedadgående, i forhold til lygtens nedre kant i en 5 graders vertikal vinkel. Hvis disse værdier ikke er opfyldt, skal der monteres et ekstra stoplys (gælder ikke tagmonterede cykelholdere).
17. Holderen er konstrueret til transport af cykelstel i standardudførelse. Der må ikke transporteres tandemcykler.
 18. Der må ikke foretages ændringer af produktet.
 19. Rengør cykelholderen regelmæssigt med varmt vand eller bilshampoo, især under eller efter brugen af holderen i kystområder (pga. saltvandet) eller i perioder, hvor vejene saltes (om vinteren).
 20. Kontroller, at cykelholderen er sikkert monteret efter at have tilbagelagt en kort afstand (50 km) og derefter med regelmæssige mellemrum.
 21. Opbevar anvisningerne sikkert i bilen.

NO Tekniske spesifikasjoner

Enhetsvekt på sykkelholderen: 9,5 kg

Tillat belastningskapasitet: maks. 60 kg

Sikkerhetsinstruksjoner

1. Thule fraskriver seg ansvar for alle personskader, eller skader på eiendom eller velstand forårsaket av bruk eller montering som ikke er korrekt.
2. Sykkelholderen skal monteres og festes i henhold til instruksjonene.
- 3.* Kontroller først at veggen - der sykkelholderen skal festes - er solid. Hvis dette ikke er tilfellet må den forsterkes.
4. Sykkelholderen eller det du transporterer kan ikke skjule kjøretøyets baklys
5. Føreren av kjøretøyet er ene og alene ansvarlig for å sørge for at det ikke er feil på produktet og at holderen og lasten er sikkert festet.
6. Plasser alltid den største/tyngste sykkel først og nærmest bilen, og plasser deretter den mindre/lettere sykkel.
7. Før avreise må alle løse deler fjernes fra syklene, slik som barneseter, kurver, låser og sykkelpumper etc. Syklene bør ikke inneholde løse objekter under transport, og skal ikke være til fare for noen andre.
8. Fest alltid alle syklene til sykkelholderen ved å bruke den medfølgende lange stroppen
9. Kontroller at belter og andre fester er ordentlig festet, stram igjen om det er nødvendig.
10. Kjøretøyets totalengde øker når sykkelholderen er festet. Syklene i seg selv kan øke kjøretøyets totalbredde og høyde. Vær ekstra varsom når du rygger og/eller kjører inn i garasjer eller ferjer etc.
11. Bytt ut ødelagte eller slitte deler umiddelbart.
12. Bilens atferd på veien kan særlig endres når du kjører i svinger og ved bremsing når produktet er montert. Svingradiusen vil også være økt.
13. Man skal alltid følge fartsgrensene og andre trafikkreguleringer.
14. Farten skal alltid tilpasses til å sikre sikkerhetshensyn med tanke på trafikkforhold og lasten som fraktes.
- 15.* Hvis det stikker mer enn 40 cm utenfor ytterkanten til den lysende overflaten til klarerinsresp. posisjonslampene til den bakmonterte holderen, skal lasten være forover med en hvit lampe på siden, ikke mer enn 40 cm fra kanten og ikke mer enn 1,5 m over filen. En rød lampe skal alltid være synlig bakover.
16. For kjøretøy som først har blitt type-godkjent etter 1. oktober 1998, er det ikke tillatt at den festede bakovervendte holderen eller godset som transporteres dekker kjøretøyets tredje bremselys (ISO). Kjøretøyets bremselys skal være synlig fra venstre og høyre side slik: relativ til kjøretøyets vertikale akse på ved en 10 graders horisontal vinkel oppover; relativ til den øvre kanten på lampen - på en 10 graders vertikal vinkel nedover, relativ til den nedre kanten til lampen på en 5 graders vertikal vinkel. Hvis disse verdiene ikke møtes, kan et alternativt erstatningsbremselys festes på (gjelder ikke for sykkelholdere som monteres på tak).
17. Holderen er utformet for bruk med standard sykkelrammer. Den kan ikke brukes med tandem-sykler.
18. Det er ikke tillatt å modifisere dette produktet.
19. Rengjør sykkelholderen regelmessig ved å bruke varmt vann eller bilsåpe, særlig når du bruker/

- har brukt ved kysten (saltvann) eller når det er salt på veien (vinter).
20. Kontroller at sykkelholderen er sikkert festet etter du har kjørt en kortere avstand (50 km) og deretter ved regelmessige intervaller.
 21. Oppbevar instruksjonene sikkert i bilen.

PL Dane techniczne

Waga jednostkowa bagażnika rowerowego: 9,5 kg

Maksymalna ładowność maks. 60 kg

Instrukcje bezpieczeństwa

1. Thule nie ponosi odpowiedzialności za wszelkie obrażenia ciała lub szkody majątkowe albo szkody następcze wobec majątku wynikające z nieprawidłowego montażu lub użytkowania.
2. Bagażnik rowerowy należy zmontować i solidnie zamocować zgodnie z instrukcją.
- 3.* Najpierw sprawdź, czy ściana, na której ma zostać umieszczony bagażnik rowerowy, jest dostatecznie solidna. Jeśli nie, wzmocnij ją.
4. Bagażnik rowerowy ani przewożone rowery nie mogą zasłaniać tylnych świateł pojazdu
5. Za zapewnienie, że produkt jest w nienagannym stanie, a bagażnik i ładunek są bezpiecznie przymocowane, wyłączną odpowiedzialność ponosi kierowca.
6. Zawsze umieszczaj największy lub najcięższy rower w pierwszej kolejności i najbliższej samochodu, a następnie ustaw mniejszy lub lżejszy rower.
7. Przed wyjazdem należy zdjąć z roweru wszystkie luźne części, takie jak foteliki dziecięce, kosze, zamki, pompki itp. Na transportowanych rowerach nie powinno być żadnych luźnych przedmiotów, które mogłyby stanowić zagrożenie dla innych.
8. Zawsze przymocuj wszystkie rowery do ramy bagażnika rowerowego za pomocą dołączonego długiego paska
9. Sprawdź, czy pasy i inne zapięcia są bezpieczne, a w razie potrzeby dokręć je.
10. Całkowita długość pojazdu zwiększa się po zamocowaniu bagażnika na rowery. Rowery mogą ponadto zwiększać całkowitą szerokość i wysokość pojazdu. Zachowaj szczególną ostrożność podczas cofania lub wjeżdżania do garaży, promów i innych miejsc tego typu.
11. Natychmiast wymień wszystkie uszkodzone lub zużyte części.
12. Po zamontowaniu bagażnika zachowanie samochodu na drodze może ulec zmianie, szczególnie podczas pokonywania zakrętów i hamowania. Większy jest także promień skrętu.
13. Zawsze należy przestrzegać obowiązujących ograniczeń prędkości i innych przepisów ruchu drogowego.
14. Prędkość należy zawsze dostosowywać do wymogów bezpieczeństwa i w odniesieniu do warunków ruchu i przewożonego ładunku.
- 15.* Jeżeli ładunek wystaje ponad 40 cm poza zewnętrzną krawędź powierzchni emitującej światło lamp obrysowych względnie świateł pozycyjnych bagażnika montowanego z tyłu, ładunek należy wyposażyć z przodu w białe światło umieszczone nie więcej niż 40 cm od jego krawędzi i nie więcej niż 1,5 m nad jezdnią. Z tyłu powinno widoczne być czerwone światło.
16. W przypadku pojazdów, które uzyskały homologację po 1 października 1998 r. zamontowany z tyłu bagażnik albo rowery nie mogą zasłaniać trzeciego światła hamowania pojazdu (ISO). Światło hamowania pojazdu musi być widoczne z lewej i prawej strony w następujący sposób: w stosunku do osi wzdłużnej pojazdu pod kątem poziomym 10 stopni do góry; w stosunku górnej krawędzi lampy pod kątem 10 stopni w pionie w dół, w stosunku do dolnej krawędzi lampy pod kątem 5 stopni w pionie. Jeżeli wartości te nie są spełnione, należy zamontować opcjonalne zamiennie światło hamowania (nie dotyczy bagażników rowerowych montowanych na dachu).
17. Bagażnik jest skonstruowany do przewożenia standardowych ram rowerowych. Rowery tandemowe nie mogą być przewożone.
18. Modyfikacje produktu są niedozwolone.
19. Bagażnik rowerowy należy czyścić regularnie ciepłą wodą lub szamponem samochodowym, szczególnie po używaniu na wybrzeżu (przy słonej wodzie) lub gdy na drogach jest rozsypywana sól.
20. Po przejechaniu krótkiego dystansu (50 km), a potem w regularnych odstępach czasu sprawdzaj, czy bagażnik jest bezpiecznie zamocowany.
21. Przechowuj instrukcje bezpiecznie w samochodzie.

EN Accessories

FR Accessoires

SV Tillbehör

NO Tilbehør

DE Zubehör

IT Accessori

FI Lisävarusteet

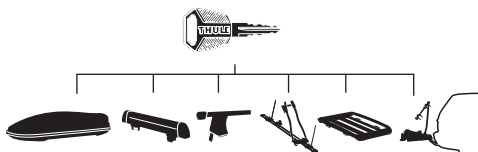
PL Akcesoria

NL Accessoires

ES Accesorios

DA Tilbehør

Thule One-Key System



450400  (x4)

450600  (x6)

450800  (x8)

451200  (x12)

451600  (x16)

3rd Rail Kit 309823



4th Rail Kit 309824



Top Mounting Rail 309828



Thule Carbon Frame Protector 984

