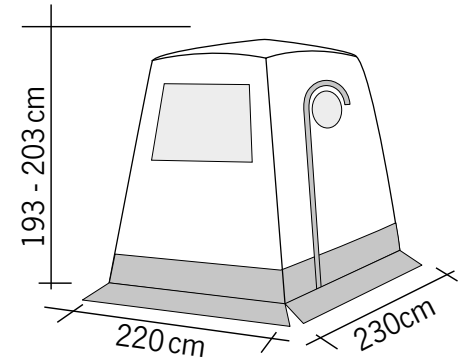


VAN UPGRADE PREMIUM | 937994

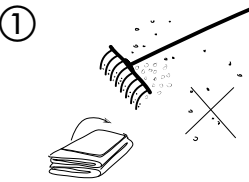
Heckzelt | Rear Tent

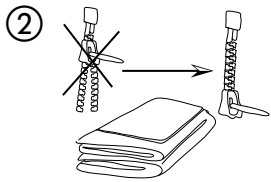
DE: LIEFERUMFANG: Zelt, Abspannleinen, Heringe, 2 Aufstellstangen, Boden und Packsack
EN: ASSEMBLY PARTS LIST: Tent, guy ropes, pegs, 2 poles, groundsheet and pack sack.
FR : LISTE DES PIÈCES À ASSEMBLER : Tente, haubans, piquets, 2 piquets, feuille de sol et sac de transport.
ES: LISTA DE PIEZAS DE MONTAJE: Tienda, vientos, piquetas, 2 piquetas, lámina de suelo, saco de embalaje.
IT: ELENCO DELLE PARTI DI MONTAGGIO: Tenda, tiranti, picchetti, 2 pali, Telo di terra e sacco.
FI: KOKOONPANON OSALUETTELO: Telttä, köydet, tapit, 2 tolppaa, pohjakerros ja pakkaussäkki.

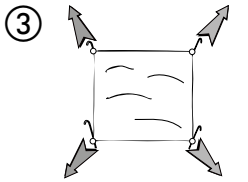


DE: ZELT UND FENSTER DÜRFEN NUR MIT SPEZIELLEN REINIGERN BEHANDELT WERDEN!
EN: CLEANING OF TENT AND WINDOWS ONLY WITH SPECIAL CLEANER!
FR: LA TENTE ET LES FENÊTRES NE DOIVENT ÊTRE TRAITÉES QU'AVEC DES PRODUITS DE NETTOYAGE SPÉCIAUX !
ES: LIMPIAR LA TIENDA Y LAS VENTANAS SÓLO CON UN LIMPIADOR ESPECIAL!
IT: PULIRE LA TENDA E LE FINESTRE SOLO CON UN DETERGENTE SPECIALE!
FI: TELTAN JA IKKUNOIDEN PUHDISTUS VAIN ERITYISPUHDISTUSAINEELLA!

DE: VORBEREITUNG / EN: PREPARATION / FR: PRÉPARATION / ES: PREPARACIÓN / IT: PREPARAZIONE / FI: VALMISTELU

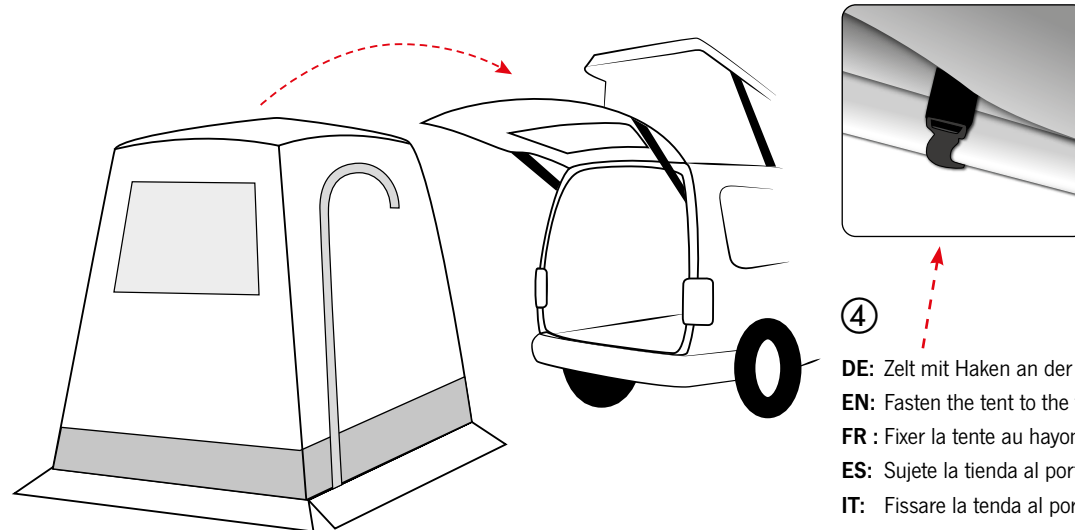
- 

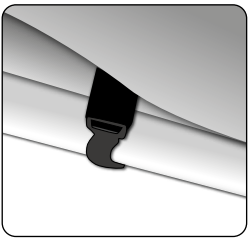
1. DE: Untergrund reinigen
EN: Clean the undergrowth
FR: Nettoyer le sous-sol
ES: Limpiar el subsuelo
IT: Pulire il sottosuolo
FI: Puhdista maanalainen
- 

2. DE: Reißverschlüsse schliessen
EN: Close the door-zippers
FR: Fermer les fermetures éclair
ES: Cierre de cremalleras
IT: Chiudere le cerniere delle porte
FI: Sulje oven vetoketjut
- 

3. DE: Bodenplane als Unterlage auslegen
EN: Spread out a groundsheet
FR: Poser la bâche de sol comme support
ES: Extiende la lona de suelo
IT: Stendere un telo di fondo
FI: Levitä pohjakartta

DE: ZELT ÜBER DIE HECKKLAPPE ZIEHEN
EN: PULL TENT OVER THE TAILGATE
FR: TIRER LA TENTE SUR LE HAYON
ES: TIRE DE LA TIENDA SOBRE EL PORTÓN TRASERO
IT: ACCOSTARE LA TENDA AL PORTELLONE POSTERIORE
FI: VEDÄ TELTTA TAKALUUKUN PÄÄLLE



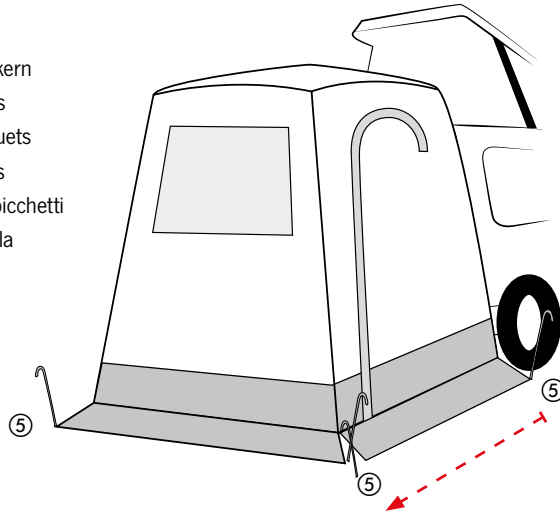
- 

4. DE: Zelt mit Haken an der Heckklappe befestigen
EN: Fasten the tent to the tailgate with hook
FR: Fixer la tente au hayon à l'aide d'un crochet
ES: Sujete la tienda al portón trasero con un gancho
IT: Fissare la tenda al portellone posteriore con un gancio
FI: Kiinnitä telttä takaluukkuun koukulla

DE: MIT ABSPANNUNG AM FAHRZEUG BEGINNEN / EN: FIXATION STARTING AT THE VEHICLE / FR: COMMENCER PAR HAUBANER LE VÉHICULE / ES: COMIENZE POR TENSAR EL VEHÍCULO/ IT: INIZIARE A RINFORZARE IL VEICOLO / FI: KIINNITYS AJONEUVOSTA ALKAEN

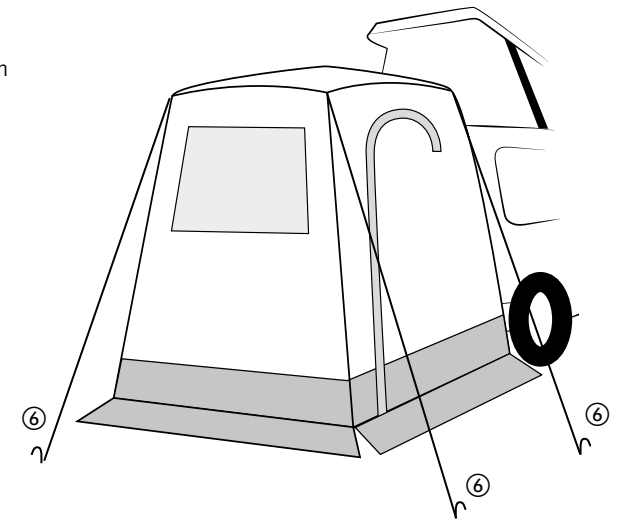
⑤

- DE:** Zelt mit Heringen am Boden verankern
- EN:** Anchor tent to the ground with pegs
- FR :** Ancrer la tente au sol avec des piquets
- ES:** Ancla la tienda al suelo con estacas
- IT:** Ancorare la tenda al terreno con i picchetti
- FI:** Kiinnitä telttä maahan tappien avulla



⑥

- DE:** Befestigen der Abspannleinen
- EN:** Fix the guy ropes
- FR :** Fixer les haubans
- ES:** Fije los tensores
- IT:** Fissare le funi portanti
- FI:** Korjaa kaverin köydet



⑦

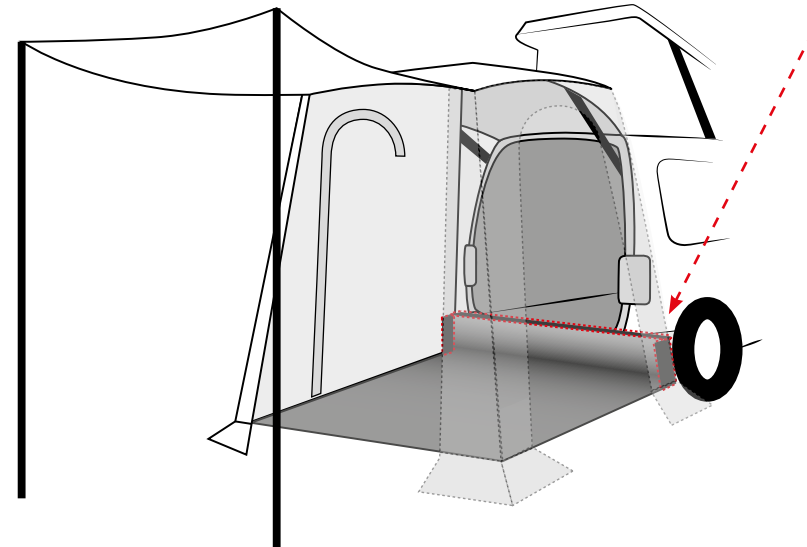
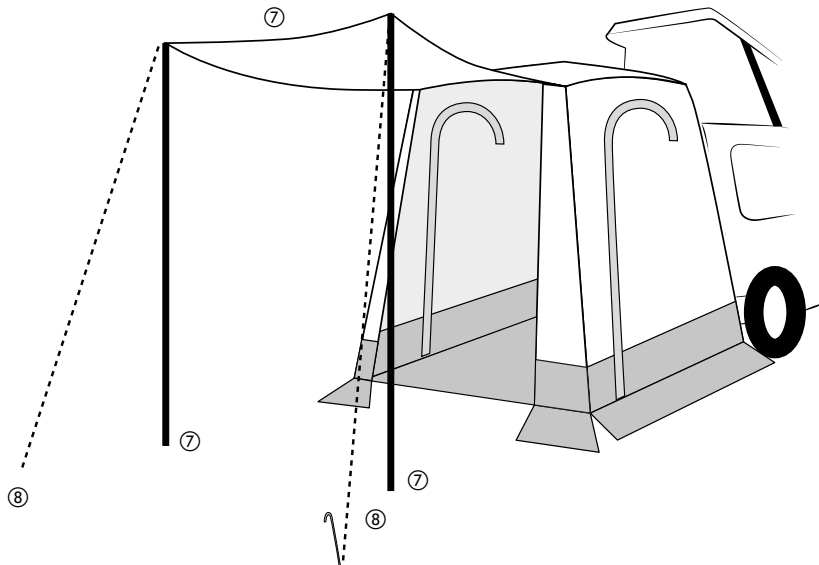
- DE:** Fronttür mit Aufstellstangen fixieren
- EN:** Fix the front door with erection poles
- FR :** Fixer la porte avant avec des piquets de montage
- ES:** Fije la puerta delantera con piquetas
- IT:** Fissare la porta d'ingresso con i pali di montaggio
- FI:** Kiinnitä etuovi pystytystolpilla

⑧

- DE:** Mit Abspannleinen und Heringen fixieren
- EN:** Secure with guy ropes and pegs
- FR :** Fixer avec les haubans et les piquets
- ES:** Fijela con vientos y estacas
- IT:** Fissare con funi e picchetti
- FI:** Kiinnitä telttä köysillä ja tappeilla

⑨

- DE:** Zeltboden mit Klett an Stoßstange befestigen
- EN:** Fix the groundsheet with velcro to the bumper
- FR :** Fixer le tapis de sol à l'aide d'une bande velcro sur le sommier
- ES:** Fije la lona de suelo al soporte con velcro
- IT:** Fissare il telo di protezione con velcro al bumper
- FI:** Kiinnitä telttakangas tarranauhalla puskuriin



DE

Bitte lesen Sie die Hinweise vor Aufbau & Benutzung des Heckzeltes sorgfältig durch!

Sicherheitsmaßnahmen:

Benutzen Sie keine Heiz-, Koch- oder Beleuchtungsgeräte in der Nähe der Wände, des Daches oder der Vorhänge. Kochen Sie niemals im Vorzelt oder nutzen eine offene Flamme innerhalb des Vorzelts, da dies eine große Brandgefahr bedeutet, die ihr Leben gefährden kann. Halten Sie Kinder von eingeschalteten Geräten fern. Beachten Sie die Sicherheitsregeln für den Umgang dieser Geräte. Verstellen Sie nicht die Durch- / Ausgänge.

Achten Sie auf ausreichende Belüftung, wenn Sie gas- oder benzinbetriebene Geräte in geschlossenen Räumen betreiben, da diese Luftsauerstoff verbrauchen.

Machen Sie sich mit den Feuerschutzeinrichtungen auf dem Gelände vertraut.

Tipps / Anweisungen für Auf- & Abbau:

Achten Sie beim Öffnen der Tragetasche auf die Verpackung des Heckzeltes. Das wird Ihnen später das Zusammenpacken erleichtern.

Wählen Sie eine ebene Fläche und befreien Sie den Untergrund des Stellplatzes von Steinen, Zweigen und spitzen Gegenständen. Wir empfehlen eine zusätzliche Bodenplane als Unterlage für den Aufbau, um Beschädigungen und Verschmutzung zu vermeiden.

Breiten Sie das Zelt so aus, dass der Eingang in die gewünschte Richtung zeigt.

Vermeiden Sie es, das Zelt direkt unter Bäumen aufzustellen und bauen Sie es vor der Reise bereits einmal auf, um sich mit dem Produkt vertraut zu machen und um zu prüfen, ob alle benötigten Teile vorhanden sind.

Befolgen Sie die Aufbauanleitung. Wir empfehlen den Aufbau durch 2 Personen.

Stellen Sie vor dem Aufbau sicher, dass alle Türen des Vorzeltes geschlossen sind.

Kondenswasser:

Kondenswasser ist kein Anzeichen dafür, dass das Zelt undicht ist und kein Reklamationsgrund. Es entsteht auf der kältesten Fläche der beschichteten Zelthaut. Durch gute Belüftung kann Kondenswasser vermindert werden. Es ist möglich, dass sich Kondenswasser im Inneren des Heckzeltes bildet. Dies können Sie verhindern, indem Sie u.a. keine nasse Kleidung usw. im Zelt aufbewahren und für eine gute Belüftung sorgen.

Reinigung, Pflege & Aufbewahrung:

Das Heckzelt muß beim Abbauen und Zusammenpacken vollkommen trocken sein, da sonst Schäden durch Feuchtigkeit auftreten können. Wir empfehlen, alle Metallstangen nach dem Gebrauch mit einem Tuch abzuwischen, welches in säurefreies Öl getaucht wurde.

Das Zelt darf nur mit speziellen Produkten gereinigt werden. Waschen Sie das Vorzelt niemals in einer Waschmaschine und lassen Sie es niemals chemisch reinigen.

Bewahren Sie das Zelt an einem trockenen Ort auf. Die Hauptnähte des Vorzeltes sind gegen Undichtigkeit verschweißt. Zur Reparatur benutzen Sie Nahtdichter und Zeltimprägnierspray. Insektizide dürfen niemals im oder auf das Vorzelt gesprüht werden, um die Eigenschaften des Materials nicht zu beeinträchtigen bzw. zu zerstören.

Hinweise:

Es handelt sich um ein Reisezelt und wurde nicht für den Dauer- bzw. kommerziellen Einsatz entwickelt. Vermeiden Sie jegliche Schneelast. Bei Sturm oder Schneefall empfehlen wir den Abbau des Vorzeltes, um Beschädigungen zu vermeiden. Bei starkem Wind tauschen Sie die mitgelieferten Zelttheringe gegen spezielle Sturmtheringe aus. Ziehen Sie die Heringe nicht an den Abspannseilen aus dem Boden, sondern benutzen Sie einen Heringsentferner. Spannen Sie die Abspannseile niemals bis zum Maximum, da das Vorzelt sonst keinerlei Spiel mehr hat, um sich dem Wind und Wetter anzupassen. UV-Strahlen können die Zelthaut beschädigen, wenn das Vorzelt über einen längeren Zeitraum direktem Sonnenlicht ausgesetzt ist. Dadurch können sich Farbe und Materialstabilität verändern. Verwitterung durch zu starke UV-Belastung ist kein Garantiefall.

EN

Please read the instructions carefully before setting up & using the rear tent!!!

Safety measures:

Do not use any heating, cooking or lighting equipment near the walls, roof or curtains on. Never cook inside the awning or use an open flame inside the awning, this could lead to fire, damage to the awning or endanger lives. Keep children away from appliances that are turned on. Follow the safety rules for handling these devices.

Do not adjust the passages/exits. Ensure ventilation all the time to avoid suffocation. Familiarize yourself with fire safety precautions on the premises.

Tips / instructions for assembly & disassembly:

When opening the carry bag, pay attention to the packaging of the rear tent. This will make it easier for you to pack after use. Choose a flat surface and free the ground from stones, branches and sharp objects. We recommend an additional ground sheet as a base for the pitch to prevent wet, dirty and damage.

Spread out the tent so that the entrance points in the desired direction.

Avoid placing the rear tent directly under trees and set it up once before the trip to familiarize yourself with the product and to check that all the necessary parts are present.

Follow the assembly instructions. We recommend that 2 people assemble the product.

Before setting up, make sure that all doors of the awning are closed.

Condensation:

Condensation is not an indication that the tent is leaking and is not covered under the warranty. It occurs on the coldest surface of the coated awning skin. Condensation can be reduced by good ventilation.

It is possible for condensation to form inside the tent. You can prevent this by, among other things, not storing wet clothing, etc. inside the tent and by providing good ventilation.

Cleaning, Care & Storage:

The rear tent must be completely dry when you take it down and pack it up, otherwise moisture damage may occur. We recommend wiping down all metal poles after use with a cloth dipped in acid-free oil.

The tent may only be cleaned with special products. Never wash the tent in a washing machine or have it dry cleaned. Store the awning in a dry place.

The main seams of the rear tent are welded against leakage. To repair, use seam sealer and tent waterproofing spray.

Insecticides should never be sprayed in or on the awning to avoid affecting or destroying the properties of the material.

Notes:

This is a travel tent and is not designed for permanent or commercial use.

Avoid any snow load.

In case of storm or snowfall, we recommend dismantling the awning to avoid damage.

In case of strong wind, replace the supplied tent pegs with special storm pegs.

Do not pull the pegs out of the ground by the guy ropes, use a peg remover instead.

Never tension the guy ropes to the maximum or the awning will have no slack to adjust to the wind and weather.

UV rays can damage the awning skin if the awning is exposed to direct sunlight for a long period of time. This can change the color and material stability. Weathering due to excessive UV exposure is not a warranty issue.

FR

Veillez lire attentivement les instructions avant de monter et d'utiliser Tente arrière !!!

Mesures de sécurité :

N'utilisez pas d'appareils de chauffage, de cuisson ou d'éclairage près des murs, du toit ou des rideaux sur. Ne cuisinez jamais à l'intérieur de l'auvent et n'utilisez pas de flamme nue à l'intérieur de l'auvent, cela pourrait entraîner un incendie, endommager l'auvent ou mettre des vies en danger. Tenez les enfants éloignés des appareils allumés. Respectez les règles de sécurité pour la manipulation de ces appareils.

N'ajustez pas les passages / sorties. Assurez une ventilation en permanence pour éviter toute suffocation. Familiarisez-vous avec les mesures de sécurité incendie dans les locaux.

Conseils / instructions pour le montage et le démontage :

Lorsque vous ouvrez le sac de transport, faites attention à l'emballage de l'auvent. Il vous sera ainsi plus facile de l'emballer après utilisation. Choisissez une surface plane et libérez le sol des pierres, des branches et des objets pointus. Nous vous recommandons d'utiliser un tapis de sol supplémentaire comme base pour l'emplacement afin d'éviter qu'il ne soit mouillé, sali et endommagé.

Étendez l'auvent de manière à ce que l'entrée soit orientée dans la direction souhaitée.

Évitez de placer l'auvent directement sous les arbres et montez-le une fois avant le voyage pour vous familiariser avec le produit et vérifier que toutes les pièces nécessaires sont présentes. Suivez les instructions de montage. Nous recommandons que 2 personnes assemblent le produit. Avant le montage, assurez-vous que toutes les portes de l'auvent sont fermées.

Condensation :

La condensation n'est pas une indication que l'auvent fuit et n'est pas couverte par la garantie.

Elle se produit sur la surface la plus froide de la peau enduite de l'auvent. La condensation peut être réduite par une bonne ventilation.

Il est possible que de la condensation se forme à l'intérieur de l'auvent. Vous pouvez l'éviter, entre autres, en ne stockant pas de vêtements humides, etc. à l'intérieur de l'auvent et en assurant une bonne ventilation.

Nettoyage, entretien et stockage :

L'auvent doit être complètement sec lorsque vous le démontez et le remballez, sinon des dommages dus à l'humidité peuvent se produire. Nous recommandons d'essuyer tous les poteaux métalliques après utilisation avec un chiffon trempé dans une huile sans acide.

L'auvent ne peut être nettoyé qu'avec des produits spéciaux. Ne lavez jamais le store dans une machine à laver et ne le faites pas nettoyer à sec.

Stockez le store dans un endroit sec.

Les coutures principales de l'auvent sont soudées pour éviter les fuites. Pour les réparer, utilisez un produit d'étanchéité pour coutures et un spray imperméabilisant pour auvents.

Les insecticides ne doivent jamais être pulvérisés dans ou sur l'auvent pour éviter d'affecter ou de détruire les propriétés du matériau.

Remarques :

Il s'agit d'une tente de voyage et elle n'est pas conçue pour un usage permanent ou commercial. Évitez toute charge de neige. En cas de tempête ou de chute de neige, nous vous recommandons de démonter l'auvent pour éviter tout dommage.

En cas de vent fort, remplacez les piquets de tente fournis par des piquets spéciaux pour tempête. Ne tirez pas les piquets du sol par les cordes d'ancrage, utilisez plutôt un arrache-piquets. Ne tendez jamais les cordes de haubanage au maximum, sinon l'auvent n'aura pas de mou pour s'adapter au vent et aux conditions météorologiques.

Les rayons UV peuvent endommager la peau du store si celui-ci est exposé à la lumière directe du soleil pendant une longue période. Cela peut modifier la couleur et la stabilité du matériau.

L'altération due à une exposition excessive aux UV n'est pas un problème de garantie.

Lea atentamente las instrucciones antes de montar y utilizar el tienda trasera!!!

Medidas de seguridad:

No utilice ningún equipo de calefacción, cocina o iluminación cerca de las paredes, el techo o las cortinas puestas. No cocine nunca dentro del toldo ni utilice una llama abierta dentro del mismo, ya que podría provocar un incendio, dañar el toldo o poner en peligro la vida de las personas. Mantenga a los niños alejados de los aparatos encendidos. Siga las normas de seguridad para el manejo de estos aparatos.

No ajuste los pasos/salidas. Asegure la ventilación en todo momento para evitar la asfixia. Familiarícese con las precauciones de seguridad contra incendios en las instalaciones.

Consejos / instrucciones de montaje y desmontaje:

Al abrir la bolsa de transporte, preste atención al embalaje del toldo. Esto le facilitará el embalaje después de su uso. Elija una superficie plana y libere el suelo de piedras, ramas y objetos punzantes. Recomendamos colocar una lámina de suelo adicional como base para el terreno de juego para evitar que se moje, ensucie y dañe.

Extienda el toldo de forma que la entrada apunte en la dirección deseada.

Evite colocar el toldo directamente bajo los árboles y móntelo una vez antes del viaje para familiarizarse con el producto y comprobar que todas las piezas necesarias están presentes. Siga las instrucciones de montaje. Se recomienda que dos personas monten el producto. Antes de montarlo, asegúrese de que todas las puertas del toldo están cerradas.

Condensación:

La condensación no es una indicación de que el toldo tenga fugas y no está cubierta por la garantía. Se produce en la superficie más fría de la piel del toldo recubierta. La condensación puede reducirse con una buena ventilación.

Es posible que se forme condensación en el interior del toldo. Puede evitarlo, entre otras cosas, no guardando ropa mojada, etc. dentro del toldo y proporcionando una buena ventilación.

Limpieza, cuidado y almacenamiento:

El toldo debe estar completamente seco cuando lo desmonte y lo recoja, ya que de lo contrario se pueden producir daños por humedad. Recomendamos limpiar todos los postes metálicos después de su uso con un paño humedecido en aceite sin ácido. El toldo sólo puede limpiarse con productos especiales. No lave nunca el toldo en la lavadora ni lo lleve a la tintorería. Guarde el toldo en un lugar seco.

Las costuras principales del toldo están soldadas contra las fugas. Para repararlas, utilice un sellador de costuras y un spray impermeabilizante para toldos. Nunca se deben rociar insecticidas dentro o sobre el toldo para evitar que afecten o destruyan las propiedades del material.

Notas:

Esta es una tienda de viaje y no está diseñada para un uso permanente o comercial.

Evite cualquier carga de nieve. En caso de tormenta o nevada, se recomienda desmontar el toldo para evitar daños. En caso de viento fuerte, sustituya las piquetas de la tienda suministradas por unas especiales para tormentas. No extraiga las estacas del suelo por los cables, utilice un extractor de estacas.

No tensar nunca los cables al máximo o el toldo no tendrá holgura para adaptarse al viento y a las condiciones meteorológicas.

Los rayos UV pueden dañar la piel del toldo si éste se expone a la luz solar directa durante un largo periodo de tiempo. Esto puede cambiar el color y la estabilidad del material. El deterioro debido a la exposición excesiva a los rayos UV no es un problema de garantía.

Si prega di leggere attentamente le istruzioni prima di montare e utilizzare la tenda posteriore!!!

Misure di sicurezza:

Non utilizzare apparecchi di riscaldamento, cottura o illuminazione vicino alle pareti, al tetto o alle tende. Non cucinare mai all'interno della tenda e non usare fiamme libere all'interno della tenda, questo potrebbe provocare un incendio, danneggiare la tenda o mettere in pericolo delle vite umane. Tenere i bambini lontani dagli apparecchi accesi. Seguire le regole di sicurezza per la manipolazione di questi apparecchi.

Non regolare i passaggi/uscite. Assicurare la ventilazione per tutto il tempo per evitare il soffocamento. Familiarizzare con le precauzioni di sicurezza antincendio nei locali.

Consigli / istruzioni per il montaggio e lo smontaggio:

Quando si apre la borsa di trasporto, prestare attenzione all'imballaggio della tenda da sole.

Questo vi faciliterà l'imballaggio dopo l'uso. Scegliete una superficie piana e liberate il terreno da pietre, rami e oggetti appuntiti. Consigliamo un telo aggiuntivo per il terreno come base per la piazzola per evitare di bagnare, sporcare e danneggiare.

Stendere la tenda da sole in modo che l'ingresso sia rivolto nella direzione desiderata.

Evitare di posizionare la tenda da sole direttamente sotto gli alberi e montarla una volta prima del viaggio per familiarizzare con il prodotto e controllare che siano presenti tutte le parti necessarie. Seguire le istruzioni di montaggio. Raccomandiamo che il prodotto sia montato da 2 persone. Prima di montare, assicurarsi che tutte le porte della tenda siano chiuse.

Condensa:

La condensa non è un'indicazione di perdita della tenda e non è coperta dalla garanzia. Si verifica sulla superficie più fredda del rivestimento della tenda. La condensa può essere ridotta con una buona ventilazione.

È possibile che si formi della condensa all'interno della tenda da sole. Si può prevenire, tra l'altro, evitando di riporre indumenti bagnati, ecc. all'interno della tenda e garantendo una buona ventilazione.

Pulizia, cura e conservazione:

La tenda da sole deve essere completamente asciutta quando la si smonta e la si impacchetta, altrimenti si possono verificare danni da umidità. Si consiglia di pulire tutti i pali metallici dopo l'uso con un panno imbevuto di olio privo di acidi.

La tenda da sole può essere pulita solo con prodotti speciali. Non lavare mai la tenda da sole in lavatrice o farla lavare a secco.

Conservare la tenda da sole in un luogo asciutto.

Le cuciture principali della tenda da sole sono saldate contro le perdite. Per ripararle, utilizzare un sigillante per cuciture e uno spray impermeabilizzante per tende da sole.

Gli insetticidi non devono mai essere spruzzati nella o sulla tenda da sole per evitare di alterare o distruggere le proprietà del materiale.

Note:

Questa è una tenda da viaggio e non è progettata per un uso permanente o commerciale.

Evitare qualsiasi carico di neve. In caso di tempesta o nevicata, si consiglia di smontare la tenda per evitare danni. In caso di vento forte, sostituire i picchetti della tenda in dotazione con picchetti speciali per la tempesta.

Non estrarre i picchetti dal terreno con le corde di ancoraggio, ma utilizzare un estrattore di picchetti. Non tendere mai al massimo le corde di ancoraggio, altrimenti la tenda non avrà alcun gioco per adattarsi al vento e alle intemperie. I raggi UV possono danneggiare il rivestimento della tenda se questa è esposta alla luce diretta del sole per un lungo periodo di tempo. Questo può cambiare il colore e la stabilità del materiale. L'invecchiamento dovuto all'eccessiva esposizione ai raggi UV non è un problema di garanzia.

pria.

Lue ohjeet huolellisesti ennen markiisin asentamista ja teltta takana!!!

Turvatoimenpiteet:

Älä käytä lämmitys-, ruoanlaitto- tai valaistuslaitteita seinien, katon tai verhojen läheisyydessä. Älä koskaan valmista ruokaa markiisin sisällä tai käytä avotulta markiisin sisällä, tämä voi johtaa tulipaloon, vahingoittaa markiisia tai vaarantaa ihmishenkiä. Pidä lapset poissa päällä olevien laitteiden läheisyydestä. Noudata näiden laitteiden käsittelyä koskevia turvallisuus sääntöjä.

Älä sääda kulkuväyliä/uloskäyntejä. Varmista tuuletus koko ajan tukehtumisen välttämiseksi. Tutustu tilojen paloturvallisuuteen liittyviin varotoimiin.

Vinkkejä / ohjeita kokoonpanoa & purkamista varten:

Kun avaat kantolaukun, kiinnitä huomiota markiisin pakkaukseen. Tämä helpottaa pakkaamista käytön jälkeen. Valitse tasainen alusta ja vapauta maa kivistä, oksista ja terävistä esineistä.

Suosittellemme ylimääräistä maaverkkoa kentän alustaksi märkyyden, likaantumisen ja vaurioitumisen estämiseksi.

Levitä markiisi niin, että sisäänkäynti osoittaa haluttuun suuntaan.

Vältä markiisin sijoittamista suoraan puiden alle ja pystytä se kerran ennen matkaa, jotta voit tutustua tuotteeseen ja tarkistaa, että kaikki tarvittavat osat ovat mukana.

Noudata kokoamisohjeita. Suosittelemme, että 2 henkilöä kokoaa tuotteen.

Varmista ennen pystytystä, että markiisin kaikki ovet ovat kiinni.

Kondensaatio:

Kondensaatio ei ole merkki siitä, että markiisi vuotaa, eikä se kuulu takuun piiriin. Sitä esiintyy päälystetyn markiisin nahan kylmimmällä pinnalla. Kondensaatiota voidaan vähentää hyvällä ilmanvaihdolla.

Kondenssiveden muodostuminen markiisin sisälle on mahdollista. Voit estää tämän muun muassa seuraavilla tavoilla muun muassa välttämällä märkien vaatteiden tms. säilyttämistä markiisin sisällä ja huolehtimalla hyvästä ilmanvaihdosta.

Puhdistus, hoito ja varastointi:

Markiisin on oltava täysin kuiva, kun se puretaan ja pakataan, sillä muutoin voi syntyä kosteusvaurioita. Suosittelemme, että kaikki metallitangot pyyhitään käytön jälkeen hapottomaan öljyyn kastetulla liinalla. Markiisin saa puhdistaa vain erikoistuotteilla. Älä koskaan pese markiisia pesukoneessa tai kemiallisessa pesussa. Säilytä markiisi kuivassa paikassa. Markiisin pääsaumat on hitsattu vuotoja vastaan. Käytä korjaamiseen saumatiivistettä ja markiisin vedenpitävyyssuihketta. Hyönteismyrkkyjä ei saa koskaan ruiskuttaa markiisiin tai markiisin päälle, jotta ne eivät vaikuttaisi materiaalin ominaisuuksiin tai tuhoaisi niitä.

Huomautuksia:

Tämä on matkateltha, eikä sitä ole suunniteltu pysyvään tai kaupalliseen käyttöön.

Vältä lumikuormaa.

Myrskyn tai lumisateen sattuessa suosittelemme markiisin purkamista vaurioiden välttämiseksi.

Kovan tuulen sattuessa vaihda mukana toimitetut teltan tapit erityisiin myrskytappeihin.

Älä vedä tappeja irti maasta kiinnitysköyden avulla, käytä sen sijaan tapin irtotinta.

Älä koskaan kiristä köysiä maksimikireydelle, sillä muuten markiisi ei voi mukautua tuulen ja sään mukaan.

UV-säteet voivat vahingoittaa markiisin pintakerrosta, jos markiisi on pitkään suorassa auringonvalossa. Tämä voi muuttaa väriä ja materiaalin vakautta. Liiallisesta UV-altistuksesta johtuva säään aiheuttama vaurioituminen ei ole takuuongelma.

DE GARANTIEBEDINGUNGEN

Reimo Reisemobil-Center GmbH, Boschring 10, 63329 Egelsbach (nachfolgend „Reimo“ oder „Wir“) räumt Ihnen zusätzlich zu den gesetzlichen Mängelrechten auf die unter den Reimo-Eigenmarken „REIMO TENT“ vertriebenen Produkte eine Garantie von 3 Jahren ein. Die Frist für die Berechnung der Garantiedauer beginnt jeweils mit Rechnungsdatum. Der räumliche Geltungsbereich unserer Garantie erstreckt sich auf das Gebiet der Bundesrepublik Deutschland.

Sollten während des Garantiezeitraums Material- oder Fertigungsfehler an dem von Ihnen erworbenen Produkt auftreten, so gewähren wir Ihnen im Rahmen dieser Garantie eine der folgenden Leistungen nach unserer Wahl:

- Kostenfreie Reparatur der Ware oder
- Kostenfreier Austausch der Ware gegen einen gleichwertigen Artikel

Alle Originalteile, die im Rahmen der Erbringung von Garantieleistungen ersetzt wurden, gehen in das Eigentum von Reimo über. Die neuen Teile bzw. Austauschteile gehen in das Eigentum des Kunden über.

Reparaturleistungen oder der Austausch im Rahmen der Garantie berechtigen nicht zu einer Verlängerung oder einem Neubeginn des Garantiezeitraums.

Im Garantiefall wenden Sie sich bitte an ihren Händler, von welchem Sie den betreffenden Artikel erworben haben, oder direkt an Reimo als Garantiegeber:

**Reimo Reisemobil-Center GmbH, Boschring 10, 63329 Egelsbach,
Telefon: 06150 8662-310**

Die Garantie gilt nicht, wenn andere Mängel als Material- oder Fertigungsfehler festgestellt werden. Garantieansprüche sind ausgeschlossen bei Schäden an der Ware durch:

- Regulären Verschleiß
- Unsachgemäße und nicht bestimmungsgemäße Verwendung des Produkts
- Unsachgemäßen Betrieb, Installation, Montage, Inbetriebnahme oder Bedienung entgegen der jeweiligen Gebrauchs- und/oder Einbauanweisung, insbesondere bei Missachtung von Wartungs-, Pflege und Warnhinweisen
- Nichtbeachtung etwaiger Sicherheitsvorkehrungen
- Gewaltanwendung (z.B. Schläge)
- Eigenreparaturen
- Verwendung von Nicht-Originalteilen des Herstellers oder vom Hersteller nicht freigegebenen Teilen
- Umwelteinflüsse (Hitze, Feuchtigkeit etc.)
- Umstände, die nicht vom Hersteller zu verantworten sind (z.B. Naturkatastrophen, Unfälle)
- Unsachgemäßen Transport

Voraussetzung für die Inanspruchnahme der Garantie ist, dass Sie uns die Prüfung des Garantiefalls ermöglichen (z.B. durch Einschicken der Ware). Es ist darauf zu achten, dass Beschädigungen der Ware auf dem Transportweg durch eine sichere Verpackung vermieden werden. Zur Inanspruchnahme der Garantieleistung ist eine Rechenkopie der Warensendung beizufügen. Dies dient dazu, dass wir das Vorliegen der Garantievoraussetzungen prüfen können. Ohne Rechenkopie können wir eine Garantieleistung ablehnen.

Bei berechtigter Inanspruchnahme einer Garantieleistung entstehen Ihnen keine Versandkosten, d.h. wir erstatten Ihnen etwaige Versandkosten für das Einschicken der Ware. (Beinhaltet nur den Versand innerhalb der Bundesrepublik Deutschland).

Bitte beachten Sie: Durch diese Händlergarantie von Reimo werden Ihre gesetzlichen Rechte bei Mängeln (Gewährleistungsrechte) gegen Reimo / einen Händler nicht eingeschränkt und können von Ihnen unentgeltlich in Anspruch genommen werden.

Von diesem Garantieversprechen bleiben etwaige bestehende Gewährleistungsrechte Reimo gegenüber unberührt. Diese Herstellergarantie erweitert Ihre Rechtsstellung daher vielmehr. Für den Fall, dass die Kaufsache mangelhaft ist, können Sie in jedem Fall gegenüber Reimo ihre gesetzlichen Gewährleistungsrechte geltend machen und zwar unabhängig davon, ob ein Garantiefall vorliegt oder die Garantie in Anspruch genommen wird.

EN WARRANTY CONDITIONS

Reimo Reisemobil-Center GmbH, Boschring 10, D-63329 Egelsbach (hereinafter referred to as “Reimo” or “we”), provides a three-year warranty on the products sold under its own “REIMO TENT” brand in addition to the statutory rights related to defects.

The warranty period will start to run on the relevant invoice date. The geographical scope of our warranty extends to the territory of the Federal Republic of Germany.

If any material defects or manufacturing defects are found in your purchased products during the warranty period, we will provide you with one of the following services at our discretion as part of the warranty:

- We will repair the goods free of charge; or
- We will exchange the goods for an equivalent product free of charge.

Reimo will acquire ownership of any original parts that are replaced within the scope of the above warranty services.

You will acquire ownership of the new parts or replacement parts.

Any repairs or replacements provided under the warranty will not entitle you to extend or restart the relevant warranty period. If you wish to make a warranty claim, please contact the dealer from whom you purchased the product in question or Reimo directly as the warrantor:

**Reimo Reisemobil-Center GmbH, Boschring 10, D-63329 Egelsbach,
Tel.: +49 6150 8662-310**

The warranty will not apply if any defects other than material defects or manufacturing defects are found.

Furthermore, warranty claims will be rejected if any damage is caused by:

- normal wear and tear;
- improper and non-intended use of the product;
- improper operation, installation, assembly, commissioning or operation contrary to the relevant instructions for use and/or installation, especially if instructions for maintenance and care or warnings are not observed;
- failure to observe any safety precautions;
- use of force (e.g. beating);
- self-repairs;
- use of any non-original parts or any parts not approved by the manufacturer;
- environmental factors (e.g. heat, humidity);
- circumstances for which the manufacturer is not responsible (e.g. natural disasters, accidents); or
- improper transportation.

In order to make a warranty claim, you must allow us to examine the case in question (e.g. by sending us the goods).

Please use secure packaging to ensure that the goods are not damaged during transport.

In order to make a warranty claim, you must enclose a copy of the invoice with the shipment of the goods. This will enable us to check whether the warranty conditions are met.

If you do not enclose a copy of the invoice, we may refuse to provide services under the warranty. If your warranty claim is legitimate, you will not incur any shipping costs (i.e. we will reimburse you for any shipping costs incurred to send us the goods. Includes shipping within the Federal Republic of Germany only).

Please note:

This manufacturer’s warranty provided by Reimo will not restrict any statutory warranty rights that you may be able to assert against Reimo / a dealer in the event of defects; you may exercise the relevant rights free of charge.

This manufacturer’s warranty shall have no bearing on any statutory warranty rights that you may hold against Reimo. On the contrary, this manufacturer’s warranty serves to consolidate your legal position.

If any of your purchased items are defective, you may always assert your statutory warranty rights against Reimo, regardless of whether the defects are covered by the warranty or whether a claim is asserted under the warranty.

FR CONDITIONS DE GARANTIE

La société Reimo Reisemobil-Center GmbH, Boschring 10, D-63329 Egelsbach (ci-après dénommée « Reimo » ou « nous »), accorde une garantie de trois ans sur les produits vendus sous ses marques propres « REIMO TENT » en plus des droits légaux liés aux défauts.

La période de garantie commence à partir de la date de facturation pertinente. La portée géographique de notre garantie s’étend au territoire de la République fédérale d’Allemagne. Si des défauts matériels ou de fabrication sont constatés sur les produits achetés pendant la période de garantie, nous vous fournirons l’un des services suivants, à notre discrétion, dans le cadre de la garantie :

- Nous réparerons les marchandises gratuitement ; ou
- Nous échangerons gratuitement la marchandise contre un produit équivalent.

Reimo devient propriétaire de toutes les pièces d’origine qui sont remplacées dans le cadre des services de garantie susmentionnés. Vous deviendrez propriétaire des nouvelles pièces ou des pièces de rechange. Les réparations ou les remplacements effectués dans le cadre de la garantie ne donnent pas droit à une prolongation ou à un redémarrage de la période de garantie concernée. Si vous souhaitez faire valoir votre droit à la garantie, veuillez contacter le revendeur auprès duquel vous avez acheté le produit en question ou Reimo directement en tant que garant :

**Reimo Reisemobil-Center GmbH, Boschring 10, D-63329 Egelsbach,
Tél. : +49 6150 8662-310**

La garantie ne s’appliquera pas si des défauts autres que des défauts matériels ou des défauts de fabrication sont constatés. En outre, les réclamations au titre de la garantie seront rejetées si les dommages sont causés par :

- une usure normale ;
- une utilisation impropre et non intentionnelle du produit ;
- une exploitation, une installation, un montage, une mise en service incorrects ou contraires aux instructions d’utilisation et/ou d’installation pertinentes, en particulier si des instructions de maintenance et d’entretien ou des avertissements n’ont pas été respectés ;
- le non-respect des mesures de sécurité ;
- le recours à la force (par exemple, des coups) ;
- la réparation par ses propres moyens ;
- l’utilisation de toute pièce non originale ou de pièces non approuvées par le fabricant ;
- les facteurs environnementaux (par exemple, la chaleur, l’humidité) ;
- les circonstances pour lesquelles le fabricant n’est pas responsable (par exemple, catastrophes naturelles, accidents) ; ou
- un transport inapproprié.

Pour faire valoir votre droit à la garantie, vous devez nous permettre de procéder à l’examen du cas en question (par exemple, en nous envoyant les marchandises). Veuillez utiliser un emballage sûr afin que les marchandises ne soient pas endommagées au cours du transport. Pour faire valoir votre droit à la garantie, vous devez joindre une copie de la facture à l’envoi des marchandises. Nous pourrions ainsi vérifier si les conditions de la garantie sont remplies. Si vous ne nous joignez pas une copie de la facture, nous pouvons refuser de fournir des services dans le cadre de la garantie. Si votre demande de garantie est légitime, vous n’aurez pas à payer de frais d’expédition (c’est-à-dire que nous vous rembourserons les frais d’expédition encourus pour nous envoyer les marchandises. Ne comprend que l’envoi en République fédérale d’Allemagne).

Veuillez noter que :

la présente garantie du fabricant accordée par Reimo ne limite pas les droits de garantie légaux que vous pouvez faire valoir à l’encontre de Reimo / d’un revendeur en cas de défauts ; vous pouvez exercer gratuitement les droits concernés. La présente garantie de fabricant n’a aucune incidence sur les droits de garantie légaux que vous pouvez faire valoir à l’encontre de Reimo. Bien au contraire, cette garantie du fabricant sert à consolider votre position juridique. Si l’un des articles que vous avez achetés se révèle défectueux, vous pouvez toujours faire valoir vos droits légaux à la garantie à l’encontre de Reimo, que les défauts soient couverts par la garantie ou qu’un droit à la garantie soit invoqué.

La sociedad Reimo Reisemobil-Center GmbH, Boschring 10, D-63329 Egelsbach (en adelante «Reimo» o «nosotros») concede una garantía de tres años sobre los productos vendidos bajo sus propias marcas «REIMO TENT» además de los derechos legales relativos a defectos.

El periodo de garantía comienza a partir de la fecha de facturación correspondiente. El ámbito geográfico de nuestra garantía se extiende al territorio de la República Federal de Alemania. Si se detectan defectos de material o de fabricación en los productos adquiridos durante el periodo de garantía, le proporcionaremos uno de los siguientes servicios, a nuestra discreción, en virtud de la garantía:

- Repararemos la mercancía gratuitamente; o
- Cambiaremos gratuitamente la mercancía por un producto equivalente.

Reimo asumirá la propiedad de cualquier pieza original que se sustituya en virtud de los servicios de garantía anteriores. Usted se convertirá en el propietario de las piezas nuevas o de sustitución. Las reparaciones o sustituciones en garantía no le dan derecho a una prórroga o reinicio del periodo de garantía correspondiente. Si desea presentar una reclamación en virtud de la garantía, póngase en contacto con el distribuidor al que compró el producto en cuestión o póngase en contacto directamente con Reimo como garante:

Reimo Reisemobil-Center GmbH, Boschring 10, D-63329 Egelsbach, Tel.: +49 6150 8662-310

La garantía no se aplicará si se detectan defectos que no sean de material o de fabricación. Además, las reclamaciones de garantía serán rechazadas si los daños son causados por:

- desgastes normales;
- el uso incorrecto y no previsto del producto;
- funcionamiento, instalación, montaje o puesta en servicio incorrectos, o funcionamiento o puesta en servicio contrario a las instrucciones de uso y/o instalación correspondientes, en particular si se han ignorado las instrucciones de mantenimiento y de reparación o bien las advertencias;
- incumplimiento de las medidas de seguridad;
- uso de la fuerza (por ejemplo, golpes);
- reparación por iniciativa propia;
- uso de piezas no originales o bien piezas no homologadas por el fabricante;
- factores medioambientales (por ejemplo, calor, humedad);
- circunstancias de las que el fabricante no es responsable (por ejemplo, catástrofes naturales, accidentes); o
- transporte inadecuado.

Para hacer valer sus derechos de garantía, debe permitirnos investigar el caso en cuestión (por ejemplo, enviándonos la mercancía). Por favor, utilice un embalaje seguro para asegurarse de que la mercancía no sufre daños durante el transporte. Para hacer valer la garantía, debe adjuntar una copia de la factura con la mercancía. Esto nos permitirá comprobar si se han cumplido las condiciones de la garantía. Si no adjunta una copia de la factura, podremos negarnos a prestarle los servicios cubiertos por la garantía. Si su reclamación de garantía es legítima, no tendrá que pagar ningún gasto de envío (es decir, le reembolsaremos los gastos de envío en los que haya incurrido al enviarnos la mercancía. Sólo incluye envíos dentro de la República Federal de Alemania).

Tenga en cuenta que:

esta garantía del fabricante concedida por Reimo no limita los derechos de garantía legales que usted pueda tener contra Reimo / un distribuidor en caso de defectos; puede ejercer estos derechos de forma gratuita. Esta garantía de fabricante no afectará a ningún derecho de garantía legal que usted pueda tener con respecto a Reimo. Al contrario, esta garantía del fabricante sirve para reforzar su posición legal. Si uno de los artículos que ha adquirido resulta ser defectuoso, aún puede hacer valer sus derechos de garantía legal contra Reimo, independientemente de si los defectos están cubiertos por la garantía o de si se presenta una reclamación de garantía.

Reimo Reisemobil-Center GmbH, Boschring 10, D-63329 Egelsbach (di seguito “Reimo” o “noi”), fornisce una garanzia di tre anni sui prodotti venduti sotto i propri marchi “REIMO TENT” oltre ai diritti legali relativi alla presenza di eventuali difetti.

Il periodo di garanzia decorrerà dalla relativa data di fatturazione. L'ambito geografico della nostra garanzia si estende al territorio della Repubblica Federale di Germania. Se si riscontrano difetti di materiale o difetti di fabbricazione nei prodotti acquistati durante il periodo di garanzia, a nostra discrezione forniremo uno dei seguenti servizi come parte della garanzia:

- Ripareremo il prodotto gratuitamente; o
- Sostituiremo il prodotto con uno equivalente gratuitamente.

Reimo acquisisce la proprietà di tutte le parti originali che vengono sostituite nell'ambito dei servizi di garanzia di cui sopra.

Lei acquisirà la proprietà delle parti nuove o di ricambio. Eventuali riparazioni o sostituzioni fornite ai sensi della garanzia non daranno diritto a estendere o iniziare da capo il relativo periodo di garanzia. Se si desidera presentare un reclamo in garanzia, si prega di contattare il rivenditore da cui è stato acquistato il prodotto in questione o direttamente Reimo direttamente in qualità di garante:

Reimo Reisemobil-Center GmbH, Boschring 10, D-63329 Egelsbach, Tel.: +49 6150 8662-310

La garanzia non si applica se vengono riscontrati difetti diversi da difetti di materiale o difetti di fabbricazione. Inoltre, le richieste di garanzia saranno respinte se un qualsiasi danno è causato da:

- normale usura;
- uso improprio e non previsto del prodotto;
- funzionamento, installazione, montaggio, messa in servizio impropri o funzionamento contrario alle relative istruzioni per l'uso e/o installazione contraria, soprattutto se le istruzioni per la manutenzione e cura o le avvertenze non vengono rispettate;
- inosservanza delle precauzioni di sicurezza;
- uso della forza (ad es. percosse);
- riparazioni eseguite in autonomia;
- utilizzo di parti non originali o di qualunque parte non approvata dal produttore;
- fattori ambientali (es. calore, umidità);
- circostanze per le quali il produttore non è responsabile (ad es. calamità naturali, incidenti); o
- trasporto improprio.

Per presentare un reclamo in garanzia, è necessario consentirci di esaminare il caso in questione (ad esempio inviandoci il prodotto).

Si prega di utilizzare un imballaggio sicuro per assicurarsi che la merce non venga danneggiata durante il trasporto. Per presentare un reclamo in garanzia, è necessario allegare una copia della fattura al momento della spedizione del prodotto. Questo ci permetterà di verificare se le condizioni di garanzia sono soddisfatte. Se non si allega una copia della fattura, potremmo rifiutarci di fornire servizi in garanzia. Se il suo reclamo in garanzia è legittimo, non dovrà sostenere alcun costo di spedizione (ovvero le rimborseremo le spese di spedizione sostenute per inviarcì il prodotto. Include la spedizione solo all'interno della Repubblica Federale di Germania)

Nota bene:

la presente garanzia del produttore fornita da Reimo non limiterà alcun diritto di garanzia legale che lei potrebbe far valere nei confronti di Reimo / di un rivenditore in caso di difetti; potrà esercitare gratuitamente i relativi diritti. La presente garanzia del produttore non influisce sui diritti di garanzia previsti dalla legge che lei può vantare nei confronti di Reimo. Al contrario, questa garanzia del produttore serve a consolidare la sua posizione legale. Se uno qualsiasi degli articoli da lei acquistati è difettoso, può sempre far valere i suoi diritti di garanzia previsti dalla legge nei confronti di Reimo, indipendentemente dal fatto che i difetti siano coperti dalla garanzia o che venga fatto valere un reclamo ai sensi della garanzia.

Reimo Reisemobil-Center GmbH, Boschring 10, D-63329 Egelsbach, Saksa (jäljempänä ”Reimo” tai ”me”) myöntää kolmen vuoden takuun sen ”REIMO TENT” merkin nimellä myydyille tuotteille vikoihin liittyvien lakisääteisten oikeuksien lisäksi.

Takuujakso alkaa vastaavan laskun päivästä. Takuun maantieteellinen alue kattaa Saksan liittotasavallan alueen. Mikäli ostetuissa tuotteissa havaitaan takuujakson aikana materiaalivirheitä tai valmistusvikoja, tarjoamme asiakkaalle jonkin seuraavista palveluista oman harkintamme mukaan osana takuuta:

- korjaamme tuotteet maksutta tai
- vaihdamme tuotteet vastaavanlaiseen tuotteeseen maksutta.

Reimo saa edellä mainittujen takuupalveluiden puitteissa vaihdettujen alkuperäisten osien omistajuuden. Asiakas saa uusien osien tai vaihto-osien omistajuuden. Takuun puitteissa tehdyt korjaukset tai vaihdot eivät merkitse sitä, että vastaava takuujakso pidentyisi tai alkaisi alusta uudelleen.

Jos asiakas haluaa esittää takuuvaatimuksen, hänen tulee ottaa yhteyttä jälleenmyyjään, jolta hän osti kyseessä olevan tuotteen, tai suoraan takuun myöntäneeseen Reimo-yhtiöön:

Reimo Reisemobil-Center GmbH, Boschring 10, D-63329 Egelsbach, Saksa, puh.: +49 6150 8662-310

Takuu ei päde, jos tuotteesta löydetään muita kuin materiaalivirheitä tai valmistusvikoja. Tämän lisäksi takuuvaatimukset torjutaan, jos vaurion on aiheuttanut:

- tavanomainen kuluminen
- epäasianmukainen ja käyttötarkoituksen vastainen tuotteen käyttö
- epäasianmukainen toiminta, asennus, kokoaminen, käyttöönotto tai, käyttöohjeiden vastainen käytötapa ja/tai, asennus, erityisesti jos huolto- ja, hoito-ohjeita tai varoituksia ei ole noudatettu
- turvallisuuteen liittyvien varotoimien laiminlyönti
- voiman käyttö (esim. lyöminen)
- omatoiminen korjaus
- muiden kuin alkuperäisosien tai valmistajan hyväksymien osien käyttö
- ympäristökäytöt (esim. kuumuus, kosteus)
- olosuhde, josta valmistaja ei ole vastuussa (esim. luonnonkatastrofi, onnettomuus) tai
- epäasianmukainen kuljetus.

Takuuvaatimuksen esittämiseksi asiakkaan on annettava meidän tutkia tapaus (esim. lähettämällä meille kulloisetkin tuotteet). Asiakkaan tulee tällöin käyttää turvallista pakkausta tuotteiden kuljetuksen aikaisen vaurioitumisen estämiseksi. Takuuvaatimuksen esittämiseksi asiakkaan on liitettävä kopio laskusta lähetettävien tuotteiden mukaan. Siten me pystymme tarkistamaan, että takuuehdot täyttyvät. Ellei asiakas liitä oheen kopiota laskusta, voimme kieltäytyä tarjoamasta takuuseen kuuluvista palveluista.

Mikäli asiakkaan takuuvaatimus on perusteltu, hänelle ei koidu lähetyksuluja (ts. hyvittäme mahdolliset tuotteiden lähettämisestä aiheutuneet lähetykskulut. Sisältää toimituksen vain Saksan liittotasavallan sisällä).

Huomautus:

Reimo-yhtiön myöntämä takuu ei rajoita lakisääteisiä takuuoikeuksia, joita asiakkaalla voi olla Reimo-yhtiötä tai jälleenmyyjää kohtaan vikojen ilmetessä; asiakas saa käyttää vastaavia oikeuksiaan maksutta. Valmistajan takuu ei vaikuta lakisääteisiin oikeuksiin, joita asiakkaalla voi olla Reimo-yhtiötä kohtaan. Päinvastoin, tämän valmistajan takuun tarkoituksena on lujittaa asiakkaan oikeudellista asemaa.

Jos asiakkaan ostama mikä tahansa tuote on viallinen, hän voi aina käyttää lakisääteisiä oikeuksiaan Reimo-yhtiötä kohtaan, riippumatta siitä, kattaako takuu vikoja tai esitetäänkö vaatimusta takuun puitteissa.