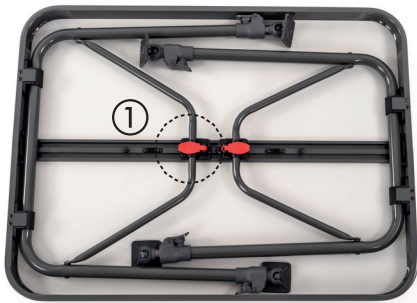




Campingtisch Porto 80 - 910515

Campingtisch Porto 115 - 910516

Aufbauanleitung / Instruction manual



DE - Schritt 1: Öffnen Sie den roten Sicherheits-Verschluss

EN - Step 1: Open the red safety lock

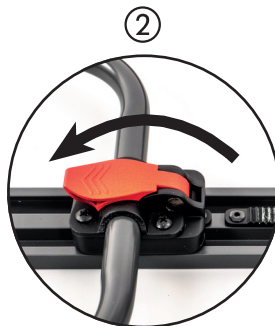
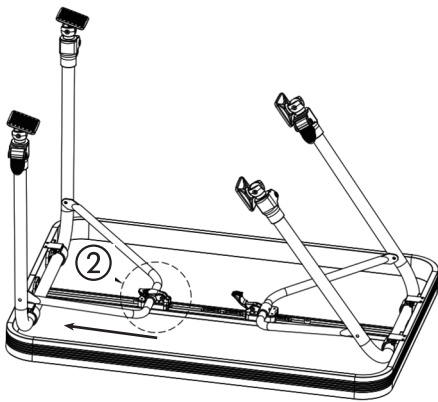
FR - Étape 1 : Ouvrez le verrou de sécurité rouge

IT - Fase 1: Aprire il blocco di sicurezza rosso

ES - Paso 1: Abrir el cierre de seguridad rojo

FI - Vaihe 1: Avaa punainen turvalukko

SE - Steg 1: Öppna det röda säkerhetslåset



DE - Schritt 2: Ziehen Sie die Tischbeine nach außen und schließen Sie den Sicherheits-Verschluss

EN - Step 2: Pull the table legs outwards and close the safety lock

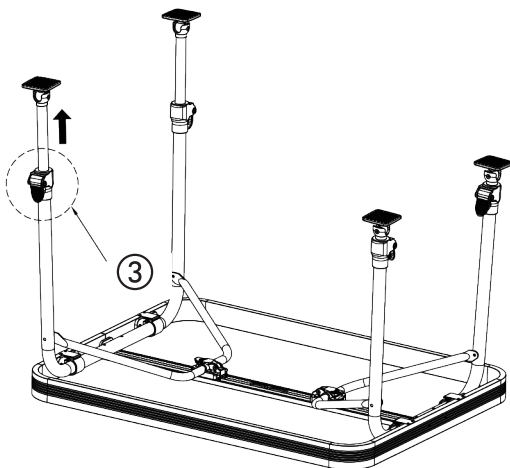
FR - Étape 2 : Tirer les pieds de la table vers l'extérieur et fermer le verrou de sécurité

IT - Fase 2: tirare le gambe del tavolo verso l'esterno e chiudere il blocco di sicurezza

ES - Paso 2: Tirar de las patas de la mesa hacia fuera y cerrar el cierre de

FI - Vaihe 2: Vedä pöydän jalat ulospäin ja sulje turval

SE - Steg 2: Dra bordsbenen utåt och stäng säkerhetslåset



DE - Schritt 3: Ziehen Sie die Füße aus und fixieren Sie diese an der gewünschten Position.

EN - Step 3: Pull out the feet and fix them in the desired position

FR - Étape 3 : Retirez les pieds et fixez-les à la position souhaitée.

IT - Fase 3: estrarre i piedi e fissarli nella posizione desiderata

ES - Paso 3: Saque los pies y fijelos en la posición deseada

FI - Vaihe 3: Vedä jalat ulos ja kiinnitä ne haluttuun asentoon

SE - Steg 3: Dra ut fötterna och fäst dem i önskat läge



DE - Schritt 4: Stellen Sie den Tisch auf.

EN - Step 4: Set up the table

FR - Étape 4 : Installez la table.

IT - Fase 4: allestimento del tavolo

ES - Paso 4: Preparar la mesa

FI - Vaihe 4: Pöydän pyst

SE - Steg 4: Ställ upp bordet